

Bitte beachten Sie, dass die in diesem PDF-Dokument angezeigten Daten aus unserem Online-Katalog generiert wurden. Bitte finden Sie die vollständigen Daten in der Benutzer-Dokumentation. Es gelten unsere Allgemeinen Nutzungsbedingungen für Downloads.

Touchdisplay zur lokalen Vorrangbedienung und Konfiguration von Catan-Controller und Catan-Erweiterungsmodulen. Display-Größe 2.4". Anschluss über USB-C-Steckverbinder.



Produktbeschreibung

Das Catan Control Panel ist ein Touchdisplay, das als Zubehör optional auf den Catan-Controller und alle Catan-Erweiterungsmodule aufgesteckt werden kann. Über eine klar strukturierte Benutzeroberfläche ist der Status jedes I/O-Kanals einsehbar. Eine Übersteuerung der aktuellen Werte ist sowohl für die Ausgangskanäle als auch die Eingangskanäle möglich. Das Display kann auch abgesetzt vom Grundgerät, z. B. in einer Schaltschranktür, betrieben werden. Zur Montage stehen ein Montage-Set und eine USB-C-Verlängerung zur Verfügung.

Ihre Vorteile

- Ein einheitliches aufsteckbares Display für alle Catan-Module
- Intuitive Bedienung mit Statusanzeige und Übersteuerung der I/O-Kanäle des darunter liegenden Moduls
- Lokale Bedienung auch ohne Verbindung zur Steuerung
- Zusatzinformationen zu jedem Kanal ersichtlich, wie etwa Datenpunktbenennungen
- Gut ablesbares kontrastreiches IPS-Display mit kapazitivem Touchsensor
- Zugriffsschutz mittels PIN

Kaufmännische Daten

Artikelnummer	1371366
Verpackungseinheit	1 Stück
Mindestbestellmenge	1 Stück
Verkaufsschlüssel	O1 - Automatisierungssys.
Produktschlüssel	DRHADA
GTIN	4063151730024
Gewicht pro Stück (inklusive Verpackung)	67,6 g
Gewicht pro Stück (exklusive Verpackung)	58 g
Zolltarifnummer	85371091
Ursprungsland	DE

Technische Daten

Hinweise

Hinweis zur Anwendung

Hinweis zur Anwendung	Nur für den industriellen Einsatz
-----------------------	-----------------------------------

Artikeleigenschaften

Produkttyp	Bediengerät
Produktfamilie	Catan
Einsatzort	Einsatz in Innenräumen

Isolationseigenschaften

Schutzklasse	III (IEC 61140, EN 61140, VDE 0140-1)
--------------	---------------------------------------

Display

Display-Typ	6.1 cm / 2.4"-TFT
Bildschirmauflösung	320 x 240 Pixel

Schnittstellen

Anschluss an Catan-Controller oder Catan-Erweiterungsmodul

Anzahl Schnittstellen	1
Anschlussart	USB 2.0 Full speed, Stecker Typ C
Übertragungsgeschwindigkeit	max. 12 MBit/s

Elektrische Eigenschaften

Versorgung

Versorgungsspannung	5 V DC (über USB-Schnittstelle der Catan-Module)
Stromaufnahme maximal	max. 160 mA

Montage

Montageart	Aufrasten auf Catan-Controller oder Catan-Erweiterungsmodul
	Abgesetzte Montage in der Schaltschranktür (Kabel: siehe Zubehör, Wandstärke: 1 mm ... 4 mm)
Einbaulage	horizontal

Materialangaben

Farbe (Gehäuseunterteil)	grau (RAL 7042)
Farbe (Gehäuseoberteil)	lichtgrau (RAL 7035)
Material ()	Polycarbonat (Gehäuse)

Umwelt- und Lebensdauerbedingungen

Umgebungsbedingungen

Schutzart	IP20
-----------	------

CATAN CONTROL PANEL - Display



1371366

<https://www.phoenixcontact.com/de/produkte/1371366>

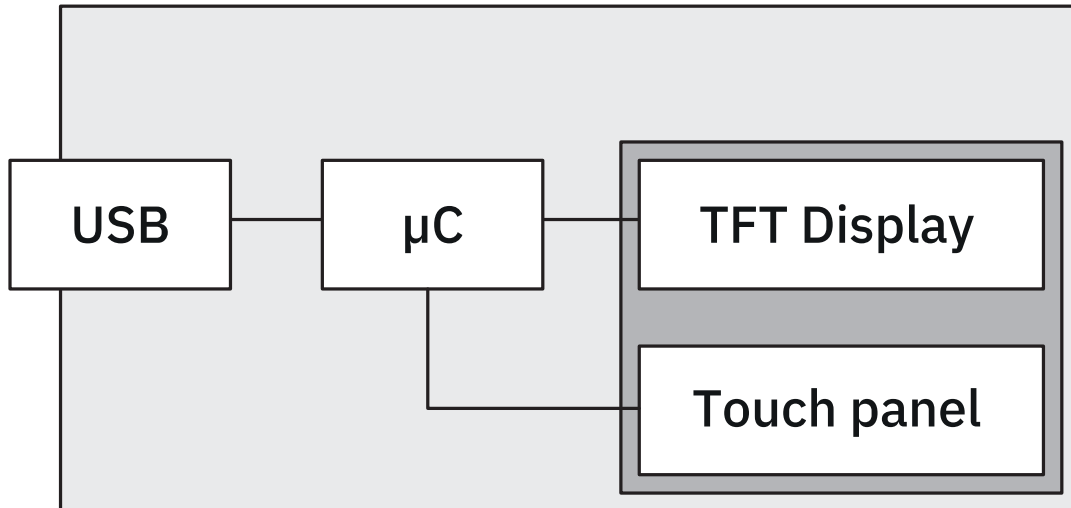
Umgebungstemperatur (Betrieb)	-5 °C ... 50 °C (bis 3000 m üNN)
Umgebungstemperatur (Lagerung/Transport)	-40 °C ... 85 °C
Zulässige Luftfeuchtigkeit (Betrieb)	5 % ... 95 % (keine Betauung)
Zulässige Luftfeuchtigkeit (Lagerung/Transport)	5 % ... 95 % (keine Betauung)

Maße

Breite	44,6 mm
Höhe	15,3 mm
Länge	107,6 mm

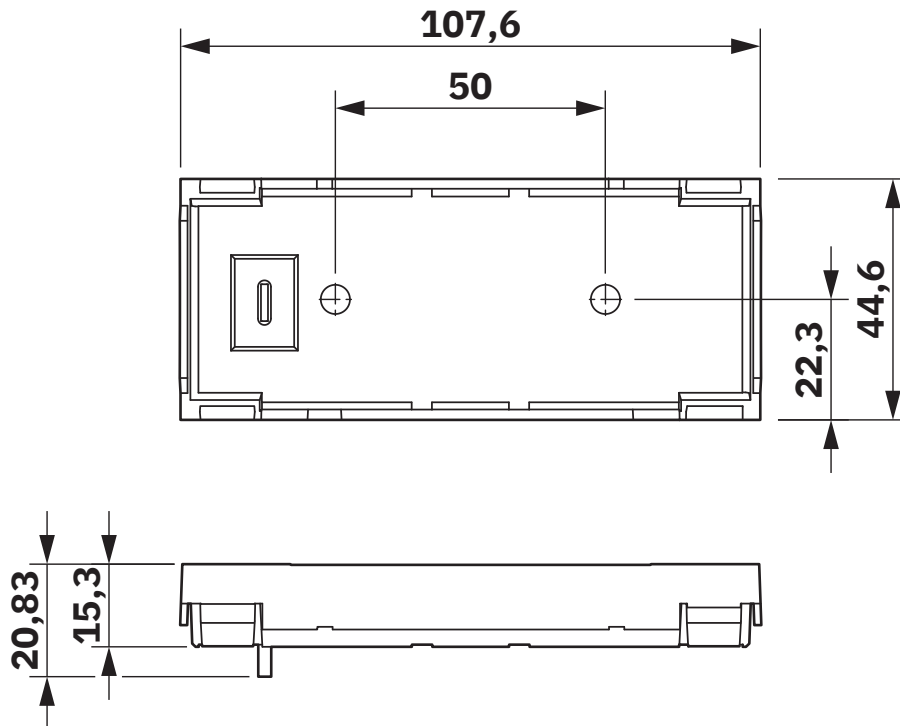
Zeichnungen

Blockschaltbild



Interne Beschaltung der Klemmpunkte

Maßzeichnung



Abmessungen

CATAN CONTROL PANEL - Display

1371366

<https://www.phoenixcontact.com/de/produkte/1371366>



Klassifikationen

ECLASS

ECLASS-11.0	27330201
ECLASS-13.0	27330201

ETIM

ETIM 9.0	EC001412
----------	----------

1371366

<https://www.phoenixcontact.com/de/produkte/1371366>

Environmental product compliance

EU RoHS

Erfüllt die Anforderungen nach RoHS-Richtlinie	Ja
Ausnahmeregelungen soweit bekannt	7(c)-I

China RoHS

Environment friendly use period (EFUP)	EFUP-50
	Eine artikelbezogene China RoHS Deklarationstabelle finden Sie im Downloadbereich zum jeweiligen Artikel unter „Herstellereklärung“. Für alle Artikel mit EFUP-E wird keine China RoHS Deklarationstabelle ausgestellt und benötigt.

EU REACH SVHC

Hinweis auf REACH-Kandidatenstoff (CAS-Nr.)	Kein Stoff mit einem Massenanteil von mehr als 0,1 %
---	--

Phoenix Contact 2025 © - Alle Rechte vorbehalten
<https://www.phoenixcontact.com>

PHOENIX CONTACT Deutschland GmbH
Flachmarktstraße 8
D-32825 Blomberg
+49 52 35/3-1 20 00
info@phoenixcontact.de