

# CATAN DOR6 UI8 - Relaismodul



1371364

<https://www.phoenixcontact.com/de/produkte/1371364>

Bitte beachten Sie, dass die in diesem PDF-Dokument angezeigten Daten aus unserem Online-Katalog generiert wurden. Bitte finden Sie die vollständigen Daten in der Benutzer-Dokumentation. Es gelten unsere Allgemeinen Nutzungsbedingungen für Downloads.



Erweiterungsmodul für Catan-Controller. 8 universelle Eingänge und 6 digitale Ausgänge mit bistabilen Relais für 230 V AC / 16 A. Lokale Vorrangbedienung über Catan Control Panel. Anschluss an den Catan-Controller über Single Pair Ethernet.

## Produktbeschreibung

Das Erweiterungsmodul CATAN DOR6 UI8 ist im kompakten REG-Gehäuse mit einer Baubreite von nur 6 TE untergebracht. Es erweitert einen Catan-Controller um 8 zusätzliche universelle Eingänge und 6 Relaisausgänge für 230 V AC / 16 A. Die universellen Eingänge sind u. a. für Temperatursensoren, 0-V- ... 10-V-Schnittstellen oder als Zähler geeignet. Die bistabilen Relais besitzen Kontakte als Öffner und Schließer. Sie sind für sehr hohe Einschaltströme ausgelegt.

## Ihre Vorteile

- Platz- und Kostenersparnis dank hochflexibler I/O-Konfigurierbarkeit
- Leistungsfähiger Erweiterungsbus ermöglicht auch verteilte Installation
- Inbetriebnahme und Wartung durch aufsteckbares Display zur lokalen Bedienung
- Stromsparende bistabile Relais für hohe Einschaltströme
- Digitaler Zwilling als Basis für Smart Buildings

## Kaufmännische Daten

Artikelnummer	1371364
Verpackungseinheit	1 Stück
Mindestbestellmenge	1 Stück
Verkaufsschlüssel	O1 - Automatisierungssys.
Produktschlüssel	DRHABA
GTIN	4063151729950
Gewicht pro Stück (inklusive Verpackung)	292 g
Gewicht pro Stück (exklusive Verpackung)	270 g
Zolltarifnummer	85371098
Ursprungsland	DE

## Technische Daten

### Maße

#### Abmessungen ohne aufgestecktes Display

Breite	89,7 mm
Höhe	60,7 mm
Länge	107,6 mm

#### Abmessungen mit aufgestecktem Display

Breite	89,7 mm
Höhe	68 mm
Länge	107,6 mm

### Hinweise

#### Hinweis zur Anwendung

Hinweis zur Anwendung	Nur für den industriellen Einsatz
-----------------------	-----------------------------------

### Schnittstellen

#### Erweiterungsbus (Link-Bus)

Anzahl Schnittstellen	2 (für Erweiterungsmodule)
Anschlussart	Push-in-Anschluss
Hinweis zur Anschlussart	Single Pair Ethernet (SPE) 10BASE-T1L, geschirmt
Übertragungsgeschwindigkeit	10 MBit/s
Übertragungslänge	max. 350 m (zwischen zwei Teilnehmern)

#### Anschluss für Catan Control Panel

Anzahl Schnittstellen	1
Anschlussart	USB 2.0 Full speed, Buchse Typ C
Übertragungsgeschwindigkeit	max. 12 MBit/s

### Eingangsdaten

#### Analog: Universaleingang

Benennung Eingang	Analoge Stromeingänge
Eingangssignal Strom	0 mA ... 20 mA
	4 mA ... 20 mA
Schutzbeschaltung	Überspannungsschutz

#### Analog: Universaleingang

Benennung Eingang	Analoge Spannungseingänge
Eingangssignal Spannung	0 V ... 10 V
Eingangswiderstand Spannungseingang	> 5 MΩ
Schutzbeschaltung	Überspannungsschutz

1371364

<https://www.phoenixcontact.com/de/produkte/1371364>

## Digital: Universaleingang

Benennung Eingang	Digitale Eingänge
Beschreibung des Eingangs	EN 61131-2 Typ 2 und 3
Eingangsspannungsbereich "0"-Signal	-3 V DC ... 5 V DC (Ein offener Eingang liefert immer ein 0-Signal.)
Eingangsspannungsbereich "1"-Signal	11 V DC ... 30 V DC
Nenneingangsspannung $U_{IN}$	24 V DC

## Digital: Universaleingang

Benennung Eingang	Potenzialfreie Kontakte
Hinweis Eingang	Schalten Sie den Kontakt gegen Masse.
Beschreibung des Eingangs	Offener/geschlossener Kontakt

## Analog

Benennung Eingang	Analoge Temperatureingänge
Verwendbare Sensortypen (RTD)	Pt 1000

## Analog

Benennung Eingang	Analoge Temperatureingänge
Verwendbare Sensortypen (RTD)	Ni 1000, LG-Ni 1000

## Analog

Benennung Eingang	Analoge Temperatureingänge
Verwendbare Sensortypen (TC)	NTC 10k, NTC 20k, NTC 10 k Pre

## Analog

Benennung Eingang	Analoge Widerstandseingänge
-------------------	-----------------------------

## Analog

Benennung Eingang	Analoge Widerstandseingänge
-------------------	-----------------------------

## Zähler: Universaleingang

Benennung Eingang	Zählereingänge
Eingangsfrequenz	max. 20 Hz (Signal wird entprellt)
Auflösung	1 Impuls

## Ausgangsdaten

### Relais

Anzahl der Ausgänge	6 (Wechsler)
Anschlussart	Push-in-Anschluss
Schaltspannung	max. 250 V
Schaltleistung	max. 4000 VA
Grenzdauerstrom	16 A (ohmsche Last)
Lebensdauer mechanisch	10 <sup>6</sup> Schaltspiele

## Artikeleigenschaften

Produkttyp	I/O-Komponente
------------	----------------

Produktfamilie	Catan
Einbaulage	horizontal
	Alternative Einbaulagen sind möglich, können jedoch zu einer thermischen Leistungsminderung führen.
Einsatzort	Einsatz in Innenräumen

## Isolationseigenschaften

Überspannungskategorie	II (IEC 60664-1, EN 60664-1)
Verschmutzungsgrad	2 (IEC 60664-1, EN 60664-1)

## Elektrische Eigenschaften

### Versorgung:

Benennung	Versorgung
Versorgungsspannung	24 V DC
Versorgungsspannungsbereich	19,2 V DC ... 30 V DC (inklusive aller Toleranzen, inklusive Welligkeit)
Stromaufnahme	max. 250 mA
	100 mA (ohne externe Last)
	150 mA (mit Display)

### Potenzialtrennung/Isolation der Spannungsbereiche

Prüfspannung: Erweiterungsbus / Logik	500 V AC, 50 Hz, 1 min
Prüfspannung: Logik / Funktionserde	500 V AC, 50 Hz, 1 min
Prüfspannung: Relaiskontakt / Logik	4 kV AC, 50 Hz, 1 min
Prüfspannung: Relaiskontakt / Funktionserde	4 kV AC, 50 Hz, 1 min
Prüfspannung: Relaiskontakt / Relaiskontakt (offener Kontakt)	1 kV, 50 Hz, 1 min

## Anschlussdaten

### Anschlusstechnik

Benennung Anschluss	Anschlüsse 1 ... 19 (Relais)
---------------------	------------------------------

### Anschlüsse 1 ... 19 (Relais)

Anschlussart	Push-in-Anschluss
Leiterquerschnitt flexibel	0,2 mm <sup>2</sup> ... 4 mm <sup>2</sup>
Leiterquerschnitt AWG	24 ... 12
Leiterquerschnitt flexibel mit Aderendhülse mit Kunststoffhülse	0,25 mm <sup>2</sup> ... 2,5 mm <sup>2</sup>
Leiterquerschnitt flexibel mit Aderendhülse ohne Kunststoffhülse	0,25 mm <sup>2</sup> ... 2,5 mm <sup>2</sup>
Abisolierlänge	10 mm
Leiterquerschnitt starr	0,2 mm <sup>2</sup> ... 4 mm <sup>2</sup> (Leiteranschluss bei geöffneter Klemmstelle)
	0,5 mm <sup>2</sup> ... 4 mm <sup>2</sup> (Push-in-Anschluss)
Nennquerschnitt	4 mm <sup>2</sup>

### Anschlüsse 31 ... 62 (Spannungsversorgung, Link-Bus, Universaleingänge)

Anschlussart	Push-in-Anschluss
Leiterquerschnitt flexibel	0,5 mm <sup>2</sup> ... 1,5 mm <sup>2</sup>
Leiterquerschnitt AWG	24 ... 16

1371364

<https://www.phoenixcontact.com/de/produkte/1371364>

Leiterquerschnitt flexibel mit Aderendhülse mit Kunststoffhülse	0,25 mm <sup>2</sup> ... 1,5 mm <sup>2</sup>
Leiterquerschnitt flexibel mit Aderendhülse ohne Kunststoffhülse	0,25 mm <sup>2</sup> ... 1,5 mm <sup>2</sup>
Abisolierlänge	10 mm
Leiterquerschnitt starr	0,2 mm <sup>2</sup> ... 1,5 mm <sup>2</sup> (Leiteranschluss bei geöffneter Klemmstelle) 0,34 mm <sup>2</sup> ... 1,5 mm <sup>2</sup> (Push-in-Anschluss)
Nennquerschnitt	1,5 mm <sup>2</sup>

## Umwelt- und Lebensdauerbedingungen

### Umgebungsbedingungen

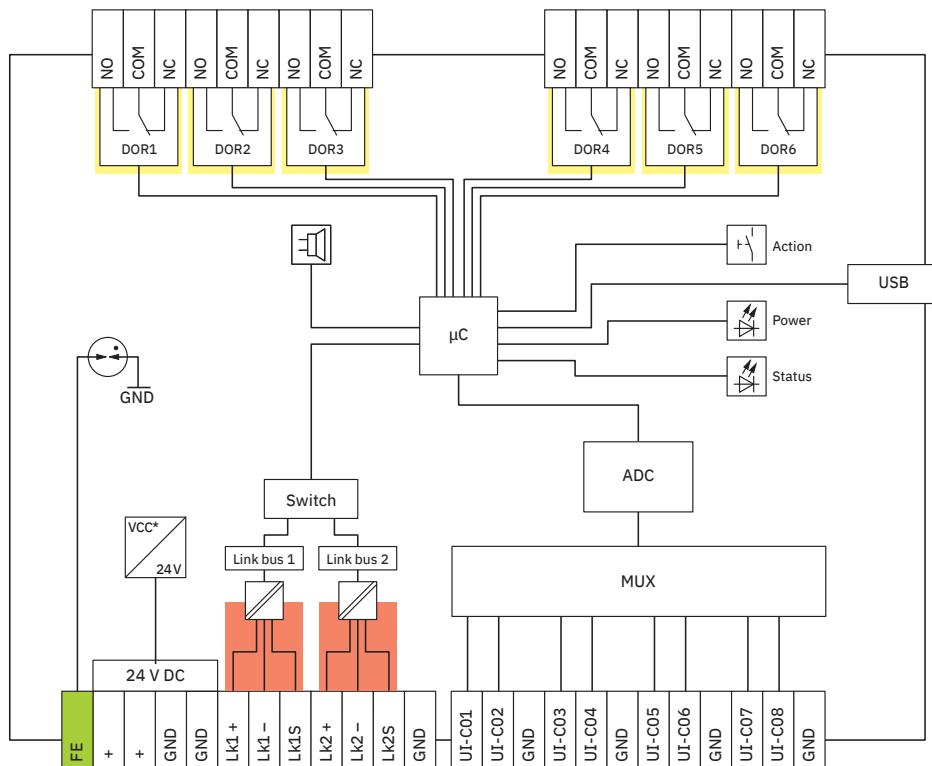
Umgebungstemperatur (Betrieb)	-5 °C ... 50 °C (bis 3000 m üNN)
Schutzart	IP20
Luftdruck (Betrieb)	70 kPa ... 106 kPa (bis zu 3000 m üNN)
Luftdruck (Lagerung/Transport)	58 kPa ... 106 kPa (bis zu 4500 m üNN)
Umgebungstemperatur (Lagerung/Transport)	-40 °C ... 85 °C
Zulässige Luftfeuchtigkeit (Betrieb)	5 % ... 95 % (keine Betauung)
Zulässige Luftfeuchtigkeit (Lagerung/Transport)	5 % ... 95 % (keine Betauung)

## Montage

Montageart	Tragschienenmontage (auf Tragschiene gemäß DIN EN 60715)
Einbaulage	horizontal

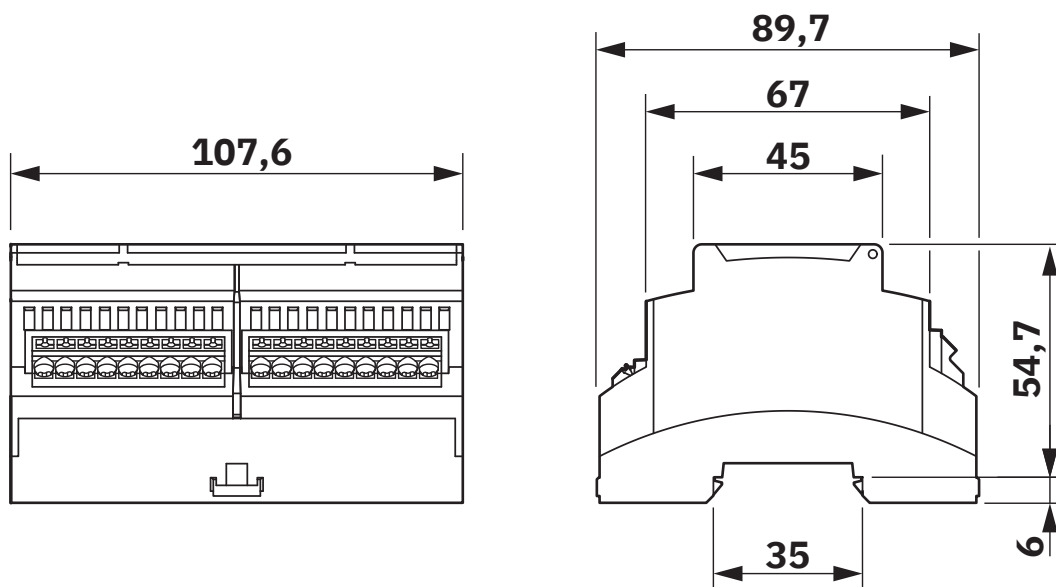
## Zeichnungen

Blockschaltbild



Interne Beschaltung der Klemmpunkte

Maßzeichnung



Abmessungen

# CATAN DOR6 UI8 - Relaismodul



1371364

<https://www.phoenixcontact.com/de/produkte/1371364>

## Klassifikationen

### ECLASS

ECLASS-11.0	27242604
ECLASS-12.0	27242604
ECLASS-13.0	27242604

### ETIM

ETIM 9.0	EC001599
----------	----------

Phoenix Contact 2025 © - Alle Rechte vorbehalten

<https://www.phoenixcontact.com>

PHOENIX CONTACT Deutschland GmbH

Flachmarktstraße 8

D-32825 Blomberg

+49 52 35/3-1 20 00

[info@phoenixcontact.de](mailto:info@phoenixcontact.de)