

VAL-US-600D/30/3+0-FM - Überspannungsschutzgerät Typ 1



2910391

<https://www.phoenixcontact.com/de/produkte/2910391>

Bitte beachten Sie, dass die in diesem PDF-Dokument angezeigten Daten aus unserem Online-Katalog generiert wurden. Bitte finden Sie die vollständigen Daten in der Benutzer-Dokumentation. Es gelten unsere Allgemeinen Nutzungsbedingungen für Downloads.



3-kanaliges Überspannungsschutzgerät mit Fernmeldekontakt, für 600 V AC Delta-Konfigurationen.

Ihre Vorteile

- Mehrkanalige Typ 2-Ableiter
- Mechanische Kodierung aller Steckplätze
- Optische, mechanische Statusanzeige der einzelnen Ableiter
- Abtrennvorrichtung an jedem einzelnen Stecker
- Durchgängig steckbare Überspannungsableiter Typ 2

Kaufmännische Daten

| | |
|--|--------------------------|
| Artikelnummer | 2910391 |
| Verpackungseinheit | 1 Stück |
| Mindestbestellmenge | 1 Stück |
| Verkaufsschlüssel | K1 - Überspannungsschutz |
| Produktschlüssel | CL132U |
| Katalogseite | Seite 99 (C-4-2019) |
| GTIN | 4055626445281 |
| Gewicht pro Stück (inklusive Verpackung) | 389,7 g |
| Gewicht pro Stück (exklusive Verpackung) | 364,89 g |
| Zolltarifnummer | 85363030 |
| Ursprungsland | DE |

VAL-US-600D/30/3+0-FM - Überspannungsschutzgerät Typ 1



2910391

<https://www.phoenixcontact.com/de/produkte/2910391>

Technische Daten

Hinweise

Allgemein

| | |
|---------|--|
| Hinweis | Zusätzliche Informationen für IT-Systeme wie für 2920256 genutzt |
|---------|--|

Artikeleigenschaften

| | |
|---|--|
| Produkttyp | Überspannungsschutz für Stromversorgungen NEMA |
| Produktfamilie | VALVETRAB US |
| IEC-Prüfklasse | II T2 |
| EN Type | T2 |
| Stromversorgungssystem IEC | TN-C IT |
| Bauform | Tragschienenmodul zweiteilig steckbar |
| Abstand zu aktiven und geerdeten Teilen | 8 mm |
| Polzahl | 3 |
| Meldung Überspannungsschutz defekt | optisch, Fernmeldekontakt |

Datenpflegestand

| | |
|-----------------|----|
| Artikelrevision | 05 |
|-----------------|----|

Isolationseigenschaften

| | |
|------------------------|-----|
| Überspannungskategorie | III |
| Verschmutzungsgrad | 2 |

Elektrische Eigenschaften

| | |
|--------------------|---------------|
| Nennfrequenz f_N | 50 Hz (60 Hz) |
|--------------------|---------------|

Anzeige / Fernmeldung

| | |
|---------------------|--------------------------------|
| Benennung Anschluss | Defektfernmeldekontakt |
| Schaltfunktion | Wechsler |
| Betriebsspannung | 5 V AC ... 250 V AC 30 V DC |
| Betriebsstrom | 5 mA AC ... 1,5 A AC 1 A DC |

Anschlussdaten

| | |
|----------------------------|---|
| Anschlussart | Schraubanschluss |
| Schraubengewinde | M5 |
| Anzugsdrehmoment | 3 Nm (1,5 mm ² ... 16 mm ²) 4,5 Nm (25 mm ² ... 35 mm ²) |
| Abisolierlänge | 16 mm |
| Leiterquerschnitt flexibel | 1,5 mm ² ... 25 mm ² |

VAL-US-600D/30/3+0-FM - Überspannungsschutzgerät Typ 1



2910391

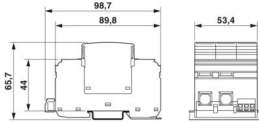
<https://www.phoenixcontact.com/de/produkte/2910391>

| | |
|----------------------------|--|
| Leiterquerschnitt starr | 1,5 mm ² ... 35 mm ² |
| Leiterquerschnitt AWG | 15 ... 2 |
| Anschlussart | Gabelkabelschuh |
| Leiterquerschnitt flexibel | 1,5 mm ² ... 16 mm ² |

Defektfernmeldekontakt

| | |
|----------------------------|--|
| Anschlussart | Steck-/Schraubanschluss über COMBICON |
| Schraubengewinde | M2 |
| Anzugsdrehmoment | 0,25 Nm |
| Abisolierlänge | 7 mm |
| Leiterquerschnitt flexibel | 0,14 mm ² ... 1,5 mm ² |
| Leiterquerschnitt starr | 0,14 mm ² ... 1,5 mm ² |
| Leiterquerschnitt AWG | 28 ... 16 |

Maße

| | |
|-----------------|---|
| Maßzeichnung |  |
| Breite | 53,4 mm |
| Höhe | 98,7 mm |
| Tiefe | 65,7 mm (inkl. Tragschiene 7,5 mm) |
| Teilungseinheit | 3 TE |

Materialangaben

| | |
|--------------------------------|--------------------|
| Farbe | schwarz (RAL 9005) |
| Brennbarkeitsklasse nach UL 94 | V-0 |
| CTI-Wert des Materials | 600 |
| Isolierstoff | PA 6.6/PBT |
| Materialgruppe | I |
| Material Gehäuse | PA 6.6 PBT |

Mechanische Eigenschaften

Mechanische Daten

| | |
|-------------------|------|
| Offene Seitenwand | Nein |
|-------------------|------|

Schutzschaltung

| | |
|-----------------------------|---------------|
| Schutzpfade | L-PE |
| Wirkungsrichtung | 3L-GND |
| Nennspannung U_N | 600 V AC (IT) |
| Nennfrequenz f_N | 50 Hz (60 Hz) |
| Höchste Dauerspannung U_C | 750 V AC |

VAL-US-600D/30/3+0-FM - Überspannungsschutzgerät Typ 1



2910391

<https://www.phoenixcontact.com/de/produkte/2910391>

| | |
|--|---|
| Standby-Leistungsaufnahme P_C | ≤ 400 mVA |
| Nennableitstoßstrom I_n (8/20) μ s | 15 kA |
| Maximaler Ableitstoßstrom I_{max} (8/20) μ s | 30 kA |
| Kurzschlussfestigkeit I_{SCCR} | 25 kA |
| Schutzpegel U_p | ≤ 2,9 kV |
| Restspannung U_{res} | ≤ 2,9 kV (bei I_n) |
| | ≤ 2,7 kV (bei 10 kA) |
| | ≤ 2,5 kV (bei 5 kA) |
| | ≤ 2,3 kV (bei 3 kA) |
| TOV-Verhalten bei U_T | 1000 V AC (5 s / withstand mode) |
| | 1056 V AC (120 min / safe failure mode) |
| Maximale Vorsicherung bei Stickleitungsverdrahtung | 100 A (gG) |

Umwelt- und Lebensdauerbedingungen

Umgebungsbedingungen

| | |
|--|--|
| Schutzart | IP20 (nur bei Benutzung aller Klemmstellen) |
| Umgebungstemperatur (Betrieb) | -40 °C ... 80 °C |
| Umgebungstemperatur (Lagerung/Transport) | -40 °C ... 80 °C |
| Höhenlage | ≤ 2000 m (amsl) |
| Zulässige Luftfeuchtigkeit (Betrieb) | 5 % ... 95 % |
| Schock (Betrieb) | 25g (Halbsinus / 11 ms / 3x \pm X, \pm Y, \pm Z) |
| Vibration (Betrieb) | 5g (10 ... 500 Hz / 2,5 h / X, Y, Z) |

Zulassungen

UL-Spezifikationen

| | |
|-----------------------------------|--------------------------|
| Maximale Dauerspannung MCOV (L-L) | 750 V AC |
| Maximale Dauerspannung MCOV (L-G) | 750 V AC |
| Kurzschlussfestigkeit (SCCR) | 200 kA |
| Nennspannungsschutz VPR (L-L) | 4000 V |
| Nennspannungsschutz VPR (L-G) | 2500 V |
| UL-Typ | Typ 1 |
| Nennableitstoßstrom I_n | 20 kA |
| Maximaler Stoßstrom pro Phase | 30 kA |
| Schutzpfade | L-L |
| | L-G |
| Nennspannung | 600 V AC (3-phase Delta) |
| Energieverteilungssystem | Delta |
| Nennfrequenz | 50/60 Hz |
| SPD Typ | 1 |

UL Anzeige / Fernmeldung

| | |
|------------------|----------|
| Betriebsspannung | 125 V AC |
| Betriebsstrom AC | 1 A AC |

VAL-US-600D/30/3+0-FM - Überspannungsschutzgerät Typ 1



2910391

<https://www.phoenixcontact.com/de/produkte/2910391>

UL-Anschlussdaten

| | |
|-----------------------|------------------------|
| Anzugsdrehmoment | 30 lb _F in. |
| Leiterquerschnitt AWG | 14 ... 2 |

Normen und Bestimmungen

Luft- und Kriechstrecken

| | |
|---------------------|--------------------------|
| Normen/Bestimmungen | EN 60664-1 / EN 61643-11 |
| Normen/Bestimmungen | IEC 61643-11 |
| Hinweis | 2011 |
| Normen/Bestimmungen | EN 61643-11 |
| Hinweis | 2012 |

Montage

| | |
|------------|--------------------|
| Montageart | Tragschiene: 35 mm |
|------------|--------------------|

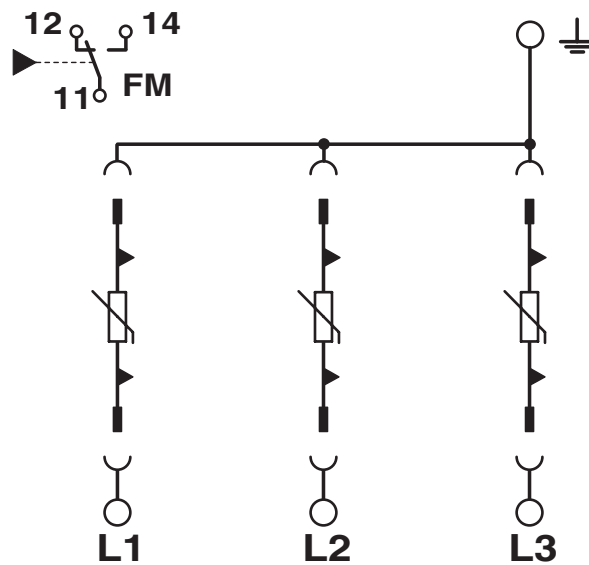
VAL-US-600D/30/3+0-FM - Überspannungsschutzgerät Typ 1

2910391

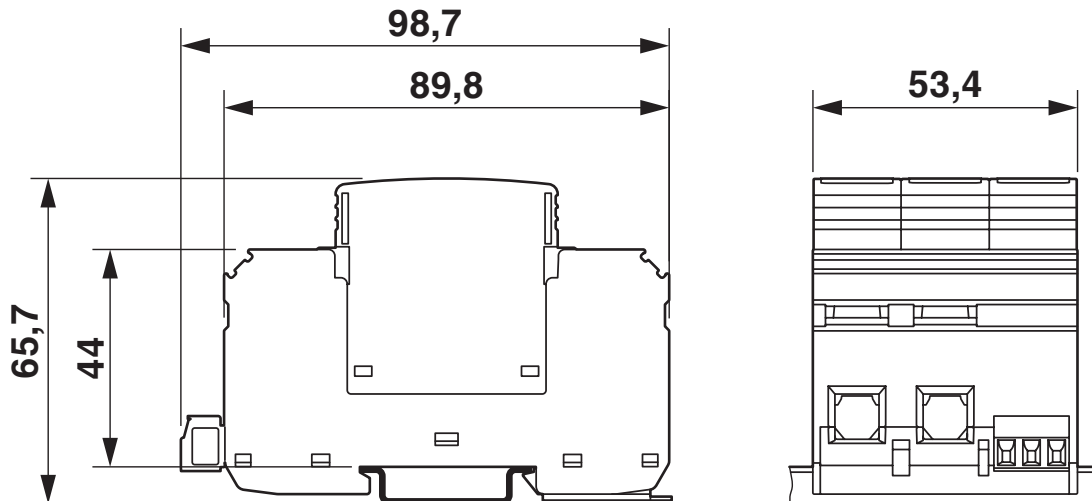
<https://www.phoenixcontact.com/de/produkte/2910391>

Zeichnungen

Schaltplan



Maßzeichnung



VAL-US-600D/30/3+0-FM - Überspannungsschutzgerät Typ 1



2910391

<https://www.phoenixcontact.com/de/produkte/2910391>

Zulassungen

📄 Zum Herunterladen von Zertifikaten besuchen Sie die Produktdetailseite: <https://www.phoenixcontact.com/de/produkte/2910391>



UL Listed

Zulassungs-ID: FILE E 330181



cUL Listed

Zulassungs-ID: FILE E 330181

cULus Listed

VAL-US-600D/30/3+0-FM - Überspannungsschutzgerät Typ 1



2910391

<https://www.phoenixcontact.com/de/produkte/2910391>

Klassifikationen

ECLASS

| | |
|-------------|----------|
| ECLASS-11.0 | 27130805 |
| ECLASS-13.0 | 27171202 |

ETIM

| | |
|----------|----------|
| ETIM 9.0 | EC000941 |
|----------|----------|

UNSPSC

| | |
|-------------|----------|
| UNSPSC 21.0 | 39121600 |
|-------------|----------|

VAL-US-600D/30/3+0-FM - Überspannungsschutzgerät Typ 1



2910391

<https://www.phoenixcontact.com/de/produkte/2910391>

Environmental product compliance

EU RoHS

Erfüllt die Anforderungen nach RoHS-Richtlinie

Ja, Keine Ausnahmeregelungen

China RoHS

Environment friendly use period (EFUP)

EFUP-E

Keine Gefahrstoffe über den Grenzwerten

EU REACH SVHC

Hinweis auf REACH-Kandidatenstoff (CAS-Nr.)

Kein Stoff mit einem Massenanteil von mehr als 0,1 %

Phoenix Contact 2024 © - Alle Rechte vorbehalten
<https://www.phoenixcontact.com>

PHOENIX CONTACT Deutschland GmbH
Flachmarktstraße 8
D-32825 Blomberg
+49 52 35/3-1 20 00
info@phoenixcontact.de