

VAL-US-240D/40/3+0-FM - Überspannungsschutzgerät Typ 1



2910370

<https://www.phoenixcontact.com/de/produkte/2910370>

Bitte beachten Sie, dass die in diesem PDF-Dokument angezeigten Daten aus unserem Online-Katalog generiert wurden. Bitte finden Sie die vollständigen Daten in der Benutzer-Dokumentation. Es gelten unsere Allgemeinen Nutzungsbedingungen für Downloads.



3-kanaliges Überspannungsschutzgerät mit Fernmeldekontakt, für 240 V AC Delta-Konfigurationen.

Kaufmännische Daten

Artikelnummer	2910370
Verpackungseinheit	1 Stück
Mindestbestellmenge	1 Stück
Verkaufsschlüssel	K1 - Überspannungsschutz
Produktschlüssel	CL132U
Katalogseite	Seite 99 (C-4-2019)
GTIN	4055626445090
Gewicht pro Stück (inklusive Verpackung)	330,4 g
Gewicht pro Stück (exklusive Verpackung)	303 g
Zolltarifnummer	85363030
Ursprungsland	DE

VAL-US-240D/40/3+0-FM - Überspannungsschutzgerät Typ 1



2910370

<https://www.phoenixcontact.com/de/produkte/2910370>

Technische Daten

Hinweise

Allgemein

Hinweis	Zusätzliche Informationen für IT-Systeme
---------	--

Artikeleigenschaften

Produkttyp	Überspannungsschutz für Stromversorgungen NEMA
Produktfamilie	VALVETRAB US
IEC-Prüfklasse	II
	T2
EN Type	T2
Stromversorgungssystem IEC	TN-C
	IT
Bauform	Tragschienenmodul zweiteilig steckbar
Polzahl	3
Meldung Überspannungsschutz defekt	optisch, Fernmeldekontakt

Datenpflgestand

Artikelrevision	04
-----------------	----

Isolationseigenschaften

Überspannungskategorie	III
Verschmutzungsgrad	2

Elektrische Eigenschaften

Nennfrequenz f_N	50 Hz (60 Hz)
--------------------	---------------

Anzeige / Fernmeldung

Benennung Anschluss	Defektfernmeldekontakt
Schaltfunktion	Wechsler
Betriebsspannung	5 V AC ... 250 V AC
	30 V DC
Betriebsstrom	5 mA AC ... 750 mA AC
	1 A DC

Anschlussdaten

Anschlussart	Schraubanschluss
Schraubengewinde	M5
Anzugsdrehmoment	3 Nm (1,5 mm ² ... 16 mm ²)
	4,5 Nm (25 mm ² ... 35 mm ²)
Abisolierlänge	16 mm
Leiterquerschnitt flexibel	1,5 mm ² ... 25 mm ²
Leiterquerschnitt starr	1,5 mm ² ... 35 mm ²

VAL-US-240D/40/3+0-FM - Überspannungsschutzgerät Typ 1



2910370

<https://www.phoenixcontact.com/de/produkte/2910370>

Leiterquerschnitt AWG	15 ... 2
Anschlussart	Gabelkabelschuh
Leiterquerschnitt flexibel	1,5 mm ² ... 16 mm ²

Defektfernmeldekontakt

Anschlussart	Steck-/Schraubanschluss über COMBICON
Schraubengewinde	M2
Anzugsdrehmoment	0,25 Nm
Abisolierlänge	7 mm
Leiterquerschnitt flexibel	0,14 mm ² ... 1,5 mm ²
Leiterquerschnitt starr	0,14 mm ² ... 1,5 mm ²
Leiterquerschnitt AWG	28 ... 16

Maße

Maßzeichnung	
Breite	53,4 mm
Höhe	98,7 mm
Tiefe	65,7 mm (inkl. Tragschiene 7,5 mm)
Teilungseinheit	3 TE

Materialangaben

Farbe	schwarz (RAL 9005)
Brennbarkeitsklasse nach UL 94	V-0
CTI-Wert des Materials	600
Isolierstoff	PA 6.6/PBT
Materialgruppe	I
Material Gehäuse	PA 6.6 PBT

Mechanische Eigenschaften

Mechanische Daten

Offene Seitenwand	Nein
-------------------	------

Schutzschaltung

Schutzpfade	L-PEN
Wirkungsrichtung	3L-GND
Nennspannung U_N	240 V AC (IT)
Nennfrequenz f_N	50 Hz (60 Hz)
Höchste Dauerspannung U_C	275 V AC
Schutzleiterstrom I_{PE}	≤ 450 μA

VAL-US-240D/40/3+0-FM - Überspannungsschutzgerät Typ 1



2910370

<https://www.phoenixcontact.com/de/produkte/2910370>

Standby-Leistungsaufnahme P_C	≤ 120 mVA
Nennableitstoßstrom I_n (8/20) μ s	20 kA
Maximaler Ableitstoßstrom I_{max} (8/20) μ s	40 kA
Kurzschlussfestigkeit I_{SCCR}	25 kA
Schutzpegel U_p	$\leq 1,35$ kV
Restspannung U_{res}	$\leq 1,35$ kV (bei I_n)
	$\leq 1,1$ kV (bei 10 kA)
	≤ 1 kV (bei 5 kA)
	$\leq 0,9$ kV (bei 3 kA)
TOV-Verhalten bei U_T	335 V AC (5 s / withstand mode)
	440 V AC (120 min / safe failure mode)
Ansprechzeit t_A	≤ 25 ns
Maximale Vorsicherung bei Stickleitungsverdrahtung	125 A (gG)

Umwelt- und Lebensdauerbedingungen

Umgebungsbedingungen

Schutzart	IP20 (nur bei Benutzung aller Klemmstellen)
Umgebungstemperatur (Betrieb)	-40 °C ... 80 °C
Umgebungstemperatur (Lagerung/Transport)	-40 °C ... 80 °C
Höhenlage	≤ 2000 m (amsl)
Zulässige Luftfeuchtigkeit (Betrieb)	5 % ... 95 %
Schock (Betrieb)	25g (Halbsinus / 11 ms / 3x \pm X, \pm Y, \pm Z)
Vibration (Betrieb)	5g (10 ... 500 Hz / 2,5 h / X, Y, Z)

Zulassungen

UL-Spezifikationen

Maximale Dauerspannung MCOV (L-L)	550 V AC
Maximale Dauerspannung MCOV (L-G)	275 V AC
Kurzschlussfestigkeit (SCCR)	200 kA
Nennspannungsschutz VPR (L-L)	1800 V
Nennspannungsschutz VPR (L-G)	1000 V
UL-Typ	Typ 1
Nennableitstoßstrom I_n	20 kA
Maximaler Stoßstrom pro Phase	40 kA
Schutzpfade	L-L
	L-G
Nennspannung	240 V AC (3-phase Delta)
Energieverteilungssystem	Delta
Nennfrequenz	50/60 Hz
SPD Typ	1

UL Anzeige / Fernmeldung

Betriebsspannung	125 V AC
Betriebsstrom AC	1 A AC

VAL-US-240D/40/3+0-FM - Überspannungsschutzgerät Typ 1



2910370

<https://www.phoenixcontact.com/de/produkte/2910370>

UL-Anschlussdaten

Anzugsdrehmoment	30 lb _F in.
Leiterquerschnitt AWG	14 ... 2

Normen und Bestimmungen

Luft- und Kriechstrecken

Normen/Bestimmungen	EN 60664-1 / EN 61643-11
Normen/Bestimmungen	IEC 61643-11
Hinweis	2011
Normen/Bestimmungen	EN 61643-11
Hinweis	2012

Montage

Montageart	Tragschiene: 35 mm
------------	--------------------

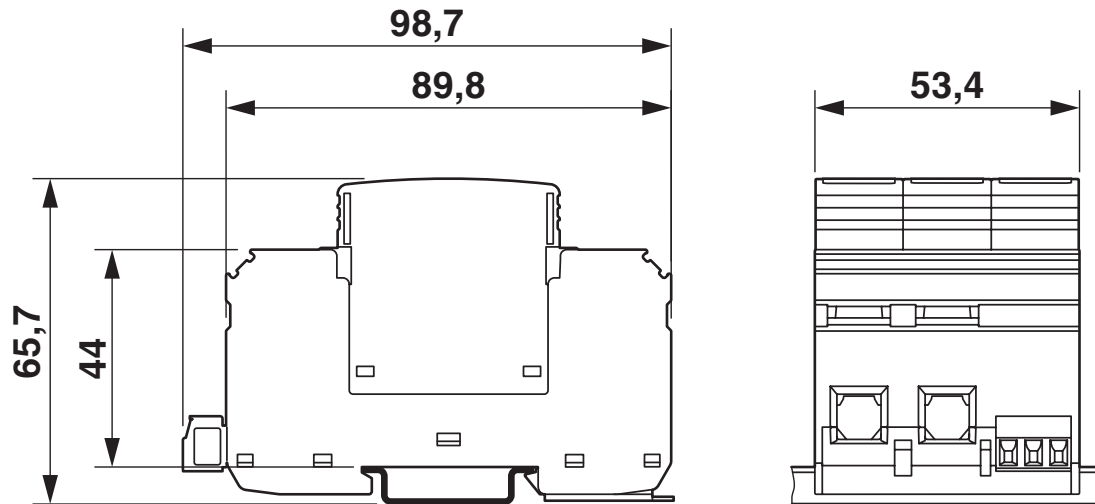
VAL-US-240D/40/3+0-FM - Überspannungsschutzgerät Typ 1

2910370

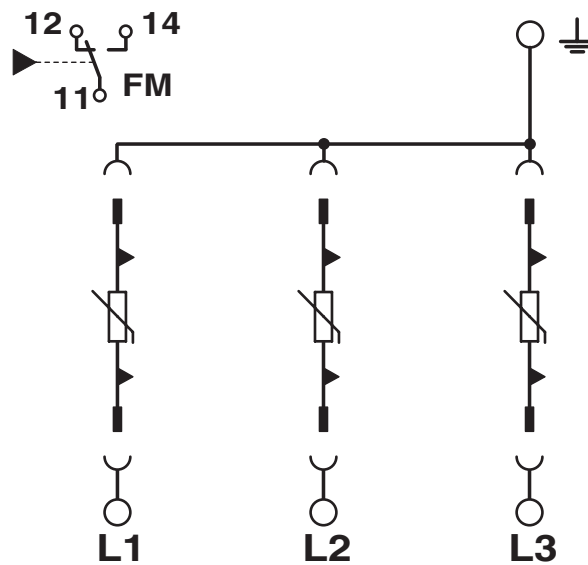
<https://www.phoenixcontact.com/de/produkte/2910370>

Zeichnungen

Maßzeichnung



Schaltplan



VAL-US-240D/40/3+0-FM - Überspannungsschutzgerät Typ 1



2910370

<https://www.phoenixcontact.com/de/produkte/2910370>

Zulassungen

📄 Zum Herunterladen von Zertifikaten besuchen Sie die Produktdetailseite: <https://www.phoenixcontact.com/de/produkte/2910370>

 **UL Listed**
Zulassungs-ID: FILE E 330181

 **cUL Listed**
Zulassungs-ID: FILE E 330181

cULus Listed

VAL-US-240D/40/3+0-FM - Überspannungsschutzgerät Typ 1



2910370

<https://www.phoenixcontact.com/de/produkte/2910370>

Klassifikationen

ECLASS

ECLASS-11.0	27130805
ECLASS-13.0	27171202

ETIM

ETIM 9.0	EC000941
----------	----------

UNSPSC

UNSPSC 21.0	39121600
-------------	----------

VAL-US-240D/40/3+0-FM - Überspannungsschutzgerät Typ 1



2910370

<https://www.phoenixcontact.com/de/produkte/2910370>

Environmental product compliance

EU RoHS

Erfüllt die Anforderungen nach RoHS-Richtlinie

Ja, Keine Ausnahmeregelungen

China RoHS

Environment friendly use period (EFUP)

EFUP-E

Keine Gefahrstoffe über den Grenzwerten

EU REACH SVHC

Hinweis auf REACH-Kandidatenstoff (CAS-Nr.)

Kein Stoff mit einem Massenanteil von mehr als 0,1 %

Phoenix Contact 2024 © - Alle Rechte vorbehalten
<https://www.phoenixcontact.com>

PHOENIX CONTACT Deutschland GmbH
Flachmarktstraße 8
D-32825 Blomberg
+49 52 35/3-1 20 00
info@phoenixcontact.de