

# VAL-US-600D/30-P - Überspannungsschutz-Stecker Typ 1



2910341

<https://www.phoenixcontact.com/de/produkte/2910341>

Bitte beachten Sie, dass die in diesem PDF-Dokument angezeigten Daten aus unserem Online-Katalog generiert wurden. Bitte finden Sie die vollständigen Daten in der Benutzer-Dokumentation. Es gelten unsere Allgemeinen Nutzungsbedingungen für Downloads.



ÜSG Typ 1, UL Recognized, und Überspannungsschutzstecker IEC Typ 2 mit Varistor und thermischer Abtrennvorrichtung für die Verwendung mit VAL-US-Basiselementen, mechanische und optische Defektmeldung

## Produktbeschreibung

Ersatzstecker Überspannungsschutzgerät

## Ihre Vorteile

- Thermische Abtrennvorrichtung jedes einzelnen Steckers
- Optische, mechanische Statusanzeige der einzelnen Ableiter
- Mechanische Kodierung aller Steckplätze
- Besteht aus Basiselement und Stecker
- Steckbar

## Kaufmännische Daten

Artikelnummer	2910341
Verpackungseinheit	1 Stück
Mindestbestellmenge	1 Stück
Verkaufsschlüssel	K1 - Überspannungsschutz
Produktschlüssel	CL1321
Katalogseite	Seite 98 (C-4-2019)
GTIN	4055626444833
Gewicht pro Stück (inklusive Verpackung)	66,6 g
Gewicht pro Stück (exklusive Verpackung)	60 g
Zolltarifnummer	85363030
Ursprungsland	DE

# VAL-US-600D/30-P - Überspannungsschutz-Stecker Typ 1

2910341

<https://www.phoenixcontact.com/de/produkte/2910341>

## Technische Daten

### Hinweise

Allgemein	Verwendung in:
-----------	----------------

### Artikeleigenschaften

Produkttyp	Ersatzstecker
Produktfamilie	VALVETRAB MS
IEC-Prüfklasse	II
	T2
EN Type	T2
Bauform	Stecker
Polzahl	1
Meldung Überspannungsschutz defekt	optisch

### Datenpflegestand

Artikelrevision	00
-----------------	----

### Isolationseigenschaften

Überspannungskategorie	III
Verschmutzungsgrad	2

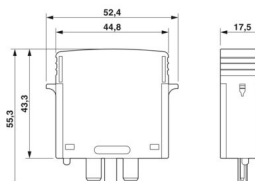
### Elektrische Eigenschaften

Nennfrequenz $f_N$	50 Hz (60 Hz)
--------------------	---------------

### Anschlussdaten

Anschlussart	VALVETRAB-Stecksystem
--------------	-----------------------

### Maße

Maßzeichnung	
Breite	17,5 mm
Höhe	52,4 mm
Tiefe	55,3 mm
Teilungseinheit	1 TE

### Materialangaben

Farbe	schwarz (RAL 9005)
Brennbarkeitsklasse nach UL 94	V-0
CTI-Wert des Materials	600

# VAL-US-600D/30-P - Überspannungsschutz-Stecker Typ 1



2910341

<https://www.phoenixcontact.com/de/produkte/2910341>

Isolierstoff	PA 6.6/PBT
Materialgruppe	I
Material Gehäuse	PA 6.6
	PBT

## Schutzschaltung

Schutzpfade	L-L
	L-PEN
Wirkungsrichtung	1L-N/PE
Nennspannung $U_N$	554/960 V AC
Nennfrequenz $f_N$	50 Hz (60 Hz)
Höchste Dauerspannung $U_C$	750 V AC
Schutzleiterstrom $I_{PE}$	$\leq 500 \mu\text{A}$
Standby-Leistungsaufnahme $P_C$	$\leq 400 \text{ mVA}$
Nennableitstoßstrom $I_n$ (8/20) $\mu\text{s}$	15 kA
Maximaler Ableitstoßstrom $I_{max}$ (8/20) $\mu\text{s}$	30 kA
Kurzschlussfestigkeit $I_{SCCR}$	25 kA
Schutzpegel $U_p$	$\leq 2,9 \text{ kV}$
Restspannung $U_{res}$	$\leq 2,9 \text{ kV}$ (bei $I_n$ )
	$\leq 2,7 \text{ kV}$ (bei 10 kA)
	$\leq 2,5 \text{ kV}$ (bei 5 kA)
	$\leq 2,3 \text{ kV}$ (bei 3 kA)
TOV-Verhalten bei $U_T$	1000 V AC (5 s / withstand mode)
	1056 V AC (120 min / safe failure mode)
Maximale Vorsicherung bei Stickleitungsverdrahtung	100 A (gG)

## Zusätzliche technische Daten

Maximaler Ableitstoßstrom $I_{max}$ (8/20) $\mu\text{s}$	30 kA
----------------------------------------------------------	-------

## Umwelt- und Lebensdauerbedingungen

### Umgebungsbedingungen

Schutzart	IP20
Umgebungstemperatur (Betrieb)	-40 °C ... 80 °C
Umgebungstemperatur (Lagerung/Transport)	-40 °C ... 80 °C
Höhenlage	$\leq 2000 \text{ m}$ (amsl)
Zulässige Luftfeuchtigkeit (Betrieb)	5 % ... 95 %
Schock (Betrieb)	25g (Halbsinus / 11 ms / 3x $\pm X$ , $\pm Y$ , $\pm Z$ )
Vibration (Betrieb)	5g (10 ... 500 Hz / 2,5 h / X, Y, Z)

## Zulassungen

### UL-Spezifikationen

Maximale Dauerspannung MCOV	750 V AC
Kurzschlussfestigkeit (SCCR)	200 kA
Nennspannungsschutz VPR	2500 V

# VAL-US-600D/30-P - Überspannungsschutz-Stecker Typ 1



2910341

<https://www.phoenixcontact.com/de/produkte/2910341>

UL-Typ	Typ 1
Nennableitstoßstrom $I_n$	20 kA
Maximaler Stoßstrom pro Phase	30 kA
Schutzpfade	L-L
	L-G
Nennspannung	600 V AC (Delta)
Energieverteilungssystem	Single phase
Nennfrequenz	50/60 Hz
SPD Typ	1CA

## Normen und Bestimmungen

### Luft- und Kriechstrecken

Normen/Bestimmungen	EN 60664-1 / EN 61643-11
Normen/Bestimmungen	IEC 61643-11
Hinweis	2011
Normen/Bestimmungen	EN 61643-11
Hinweis	2012

## Montage

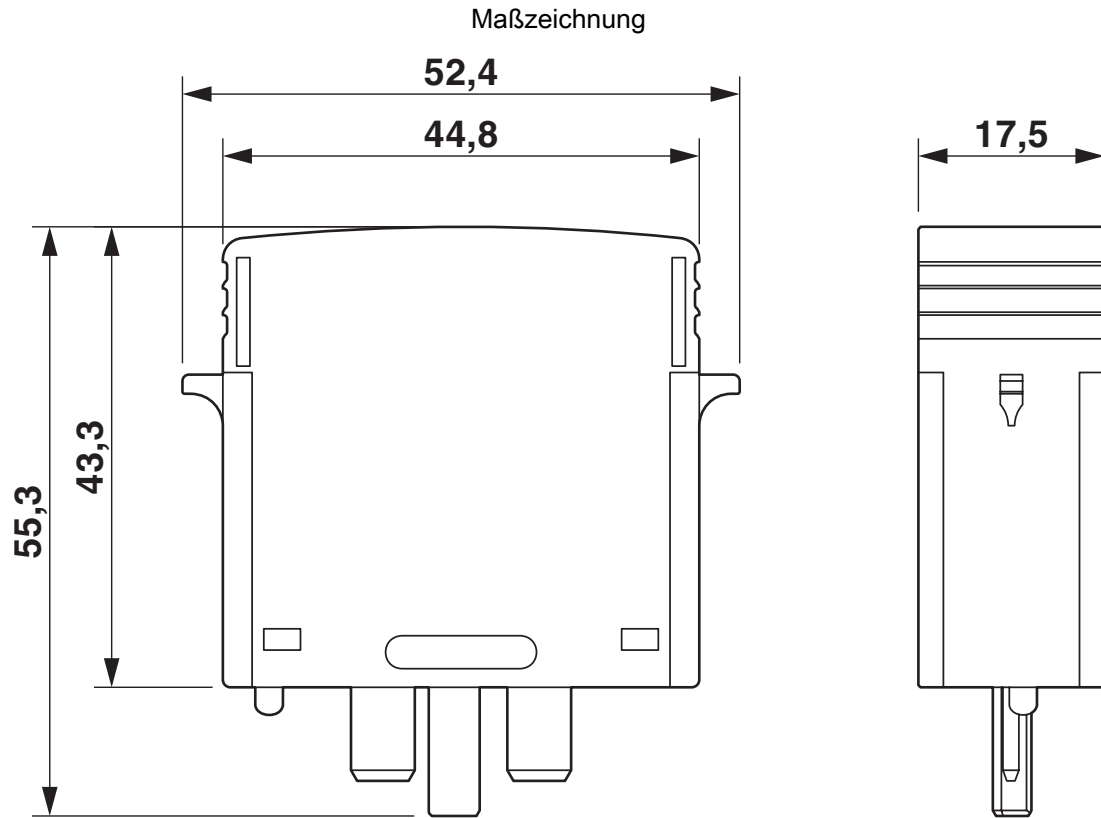
Montageart	auf Basiselement
------------	------------------

# VAL-US-600D/30-P - Überspannungsschutz-Stecker Typ 1

2910341

<https://www.phoenixcontact.com/de/produkte/2910341>

## Zeichnungen



Schaltplan



# VAL-US-600D/30-P - Überspannungsschutz-Stecker Typ 1



2910341

<https://www.phoenixcontact.com/de/produkte/2910341>

## Zulassungen

📄 Zum Herunterladen von Zertifikaten besuchen Sie die Produktdetailseite: <https://www.phoenixcontact.com/de/produkte/2910341>



**cUL Recognized**  
Zulassungs-ID: FILE E 330181



**UL Recognized**  
Zulassungs-ID: FILE E 330181

**cULus Recognized**

# VAL-US-600D/30-P - Überspannungsschutz-Stecker Typ 1



2910341

<https://www.phoenixcontact.com/de/produkte/2910341>

## Klassifikationen

### ECLASS

ECLASS-11.0	27130890
ECLASS-13.0	27171292

### ETIM

ETIM 9.0	EC002496
----------	----------

### UNSPSC

UNSPSC 21.0	39121600
-------------	----------

# VAL-US-600D/30-P - Überspannungsschutz-Stecker Typ 1



2910341

<https://www.phoenixcontact.com/de/produkte/2910341>

## Environmental product compliance

### EU RoHS

Erfüllt die Anforderungen nach RoHS-Richtlinie	Ja, Keine Ausnahmeregelungen
------------------------------------------------	------------------------------

### China RoHS

Environment friendly use period (EFUP)	EFUP-E
	Keine Gefahrstoffe über den Grenzwerten

### EU REACH SVHC

Hinweis auf REACH-Kandidatenstoff (CAS-Nr.)	Kein Stoff mit einem Massenanteil von mehr als 0,1 %
---------------------------------------------	------------------------------------------------------

Phoenix Contact 2024 © - Alle Rechte vorbehalten  
<https://www.phoenixcontact.com>

PHOENIX CONTACT Deutschland GmbH  
Flachmarktstraße 8  
D-32825 Blomberg  
+49 52 35/3-1 20 00  
[info@phoenixcontact.de](mailto:info@phoenixcontact.de)