

2910339

<https://www.phoenixcontact.com/de/produkte/2910339>

Bitte beachten Sie, dass die in diesem PDF-Dokument angezeigten Daten aus unserem Online-Katalog generiert wurden. Bitte finden Sie die vollständigen Daten in der Benutzer-Dokumentation. Es gelten unsere Allgemeinen Nutzungsbedingungen für Downloads.



ÜSG Typ 1, UL Recognized, und Überspannungsschutzstecker IEC Typ 2 mit Varistor und thermischer Abtrennvorrichtung für die Verwendung mit VAL-US-Basiselementen, mechanische und optische Defektmeldung

Produktbeschreibung

Ersatzstecker Überspannungsschutzgerät

Ihre Vorteile

- Thermische Abtrennvorrichtung jedes einzelnen Steckers
- Optische, mechanische Statusanzeige der einzelnen Ableiter
- Steckbar
- Mechanische Kodierung aller Steckplätze
- Besteht aus Basiselement und Stecker

Kaufmännische Daten

Artikelnummer	2910339
Verpackungseinheit	1 Stück
Mindestbestellmenge	1 Stück
Verkaufsschlüssel	K1 - Überspannungsschutz
Produktschlüssel	CL1321
Katalogseite	Seite 93 (C-4-2019)
GTIN	4055626444819
Gewicht pro Stück (inklusive Verpackung)	63 g
Gewicht pro Stück (exklusive Verpackung)	63 g
Zolltarifnummer	85363030
Ursprungsland	DE

VAL-US-347/30-P - Überspannungsschutz-Stecker Typ 1

2910339

<https://www.phoenixcontact.com/de/produkte/2910339>

Technische Daten

Hinweise

Allgemein	Verwendung in:
-----------	----------------

Artikeleigenschaften

Produkttyp	Ersatzstecker
Produktfamilie	VALVETRAB MS
IEC-Prüfklasse	II
	T2
EN Type	T2
Bauform	Stecker
Polzahl	1
Meldung Überspannungsschutz defekt	optisch

Datenpflegestand

Artikelrevision	00
-----------------	----

Isolationseigenschaften

Überspannungskategorie	III
Verschmutzungsgrad	2

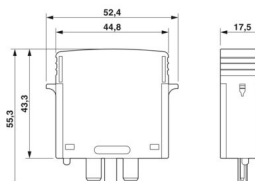
Elektrische Eigenschaften

Nennfrequenz f_N	50 Hz (60 Hz)
--------------------	---------------

Anschlussdaten

Anschlussart	VALVETRAB-Stecksystem
--------------	-----------------------

Maße

Maßzeichnung	
Breite	17,5 mm
Höhe	52,4 mm
Tiefe	55,3 mm
Teilungseinheit	1 TE

Materialangaben

Farbe	schwarz (RAL 9005)
Brennbarkeitsklasse nach UL 94	V-0
CTI-Wert des Materials	600

2910339

<https://www.phoenixcontact.com/de/produkte/2910339>

Isolierstoff	PA 6.6/PBT
Materialgruppe	I
Material Gehäuse	PA 6.6
	PBT

Schutzschaltung

Schutzpfade	L-N
	L-PEN
	N-PE
Wirkungsrichtung	1L-N/PE
Nennspannung U_N	400/690 V AC
Nennfrequenz f_N	50 Hz (60 Hz)
Höchste Dauerspannung U_C	580 V AC
Schutzleiterstrom I_{PE}	$\leq 250 \mu\text{A}$
Standby-Leistungsaufnahme P_C	$\leq 150 \text{ mVA}$
Nennableitstoßstrom I_n (8/20) μs	15 kA
Maximaler Ableitstoßstrom I_{max} (8/20) μs	30 kA
Kurzschlussfestigkeit I_{SCCR}	25 kA
Schutzpegel U_p	$\leq 2,5 \text{ kV}$
Restspannung U_{res}	$\leq 2,5 \text{ kV}$ (bei I_n)
	$\leq 2,3 \text{ kV}$ (bei 10 kA)
	$\leq 2,1 \text{ kV}$ (bei 5 kA)
	$\leq 1,9 \text{ kV}$ (bei 3 kA)
TOV-Verhalten bei U_T	690 V AC (5 s / withstand mode)
	762 V AC (120 min / withstand mode)
Maximale Vorsicherung bei Stickleitungsverdrahtung	100 A (gG)

Zusätzliche technische Daten

Maximaler Ableitstoßstrom I_{max} (8/20) μs	30 kA
--	-------

Umwelt- und Lebensdauerbedingungen

Umgebungsbedingungen

Schutzart	IP20
Umgebungstemperatur (Betrieb)	-40 °C ... 80 °C
Umgebungstemperatur (Lagerung/Transport)	-40 °C ... 80 °C
Höhenlage	$\leq 2000 \text{ m}$ (amsl)
Zulässige Luftfeuchtigkeit (Betrieb)	5 % ... 95 %
Schock (Betrieb)	25g (Halbsinus / 11 ms / 3x $\pm X$, $\pm Y$, $\pm Z$)
Vibration (Betrieb)	5g (10 ... 500 Hz / 2,5 h / X, Y, Z)

Zulassungen

UL-Spezifikationen

Maximale Dauerspannung MCOV	580 V AC
Kurzschlussfestigkeit (SCCR)	200 kA

VAL-US-347/30-P - Überspannungsschutz-Stecker Typ

1



2910339

<https://www.phoenixcontact.com/de/produkte/2910339>

Nennspannungsschutz VPR	2000 V
UL-Typ	Typ 1
Nennableitstoßstrom I_n	20 kA
Maximaler Stoßstrom pro Phase	30 kA
Schutzpfade	L-N
	L-G
	N-G
Nennspannung	347/600 V AC
	400/690 V AC
Energieverteilungssystem	Single phase
Nennfrequenz	50/60 Hz
SPD Typ	1CA

Normen und Bestimmungen

Luft- und Kriechstrecken

Normen/Bestimmungen	EN 60664-1 / EN 61643-11
Normen/Bestimmungen	IEC 61643-11
Hinweis	2011
Normen/Bestimmungen	EN 61643-11
Hinweis	2012

Montage

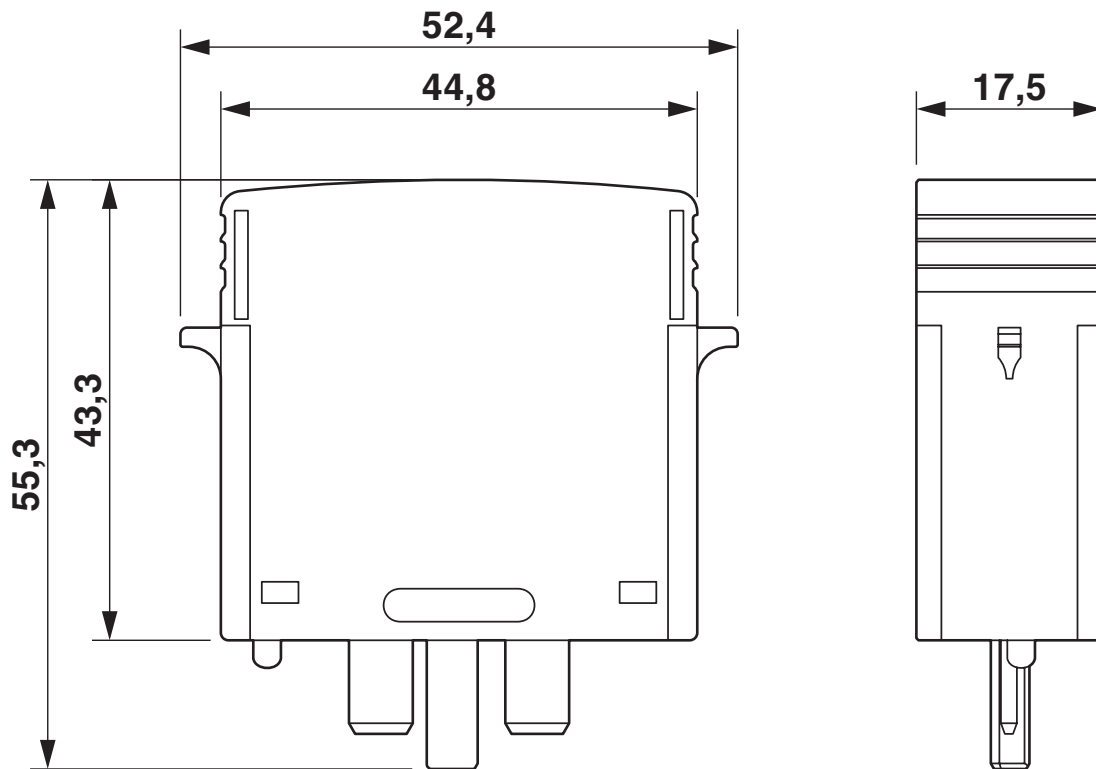
Montageart	auf Basiselement
------------	------------------

2910339

<https://www.phoenixcontact.com/de/produkte/2910339>

Zeichnungen

Maßzeichnung



Schaltplan



2910339

<https://www.phoenixcontact.com/de/produkte/2910339>

Zulassungen

📄 Zum Herunterladen von Zertifikaten besuchen Sie die Produktdetailseite: <https://www.phoenixcontact.com/de/produkte/2910339>



cUL Recognized

Zulassungs-ID: FILE E 330181



UL Recognized

Zulassungs-ID: FILE E 330181

cULus Recognized

VAL-US-347/30-P - Überspannungsschutz-Stecker Typ 1



2910339

<https://www.phoenixcontact.com/de/produkte/2910339>

Klassifikationen

ECLASS

ECLASS-11.0	27130890
ECLASS-13.0	27171292

ETIM

ETIM 9.0	EC002496
----------	----------

UNSPSC

UNSPSC 21.0	39121600
-------------	----------

VAL-US-347/30-P - Überspannungsschutz-Stecker Typ 1



2910339

<https://www.phoenixcontact.com/de/produkte/2910339>

Environmental product compliance

EU RoHS

Erfüllt die Anforderungen nach RoHS-Richtlinie

Ja, Keine Ausnahmeregelungen

China RoHS

Environment friendly use period (EFUP)

EFUP-E

Keine Gefahrstoffe über den Grenzwerten

EU REACH SVHC

Hinweis auf REACH-Kandidatenstoff (CAS-Nr.)

Kein Stoff mit einem Massenanteil von mehr als 0,1 %

Phoenix Contact 2024 © - Alle Rechte vorbehalten
<https://www.phoenixcontact.com>

PHOENIX CONTACT Deutschland GmbH
Flachmarktstraße 8
D-32825 Blomberg
+49 52 35/3-1 20 00
info@phoenixcontact.de