

2910336

<https://www.phoenixcontact.com/de/produkte/2910336>

Bitte beachten Sie, dass die in diesem PDF-Dokument angezeigten Daten aus unserem Online-Katalog generiert wurden. Bitte finden Sie die vollständigen Daten in der Benutzer-Dokumentation. Es gelten unsere Allgemeinen Nutzungsbedingungen für Downloads.



ÜSG Typ 1, UL Recognized, und Überspannungsschutzstecker IEC Typ 2 mit Varistor und thermischer Abtrennvorrichtung für die Verwendung mit VAL-US-Basiselementen, mechanische und optische Defektmeldung

Produktbeschreibung

Ersatzstecker Überspannungsschutzgerät

Ihre Vorteile

- Thermische Abtrennvorrichtung jedes einzelnen Steckers
- Optische, mechanische Statusanzeige der einzelnen Ableiter
- Steckbar
- Mechanische Kodierung aller Steckplätze
- Besteht aus Basiselement und Stecker

Kaufmännische Daten

| | |
|--|--------------------------|
| Artikelnummer | 2910336 |
| Verpackungseinheit | 1 Stück |
| Mindestbestellmenge | 1 Stück |
| Verkaufsschlüssel | K1 - Überspannungsschutz |
| Produktschlüssel | CL1321 |
| Katalogseite | Seite 93 (C-4-2019) |
| GTIN | 4055626444482 |
| Gewicht pro Stück (inklusive Verpackung) | 52,5 g |
| Gewicht pro Stück (exklusive Verpackung) | 46 g |
| Zolltarifnummer | 85363030 |
| Ursprungsland | DE |

VAL-US-240/40-P - Überspannungsschutz-Stecker Typ 1

2910336

<https://www.phoenixcontact.com/de/produkte/2910336>

Technische Daten

Hinweise

| | |
|-----------|----------------|
| Allgemein | Verwendung in: |
|-----------|----------------|

Artikeleigenschaften

| | |
|------------------------------------|---------------|
| Produkttyp | Ersatzstecker |
| Produktfamilie | VALVETRAB MS |
| IEC-Prüfklasse | II |
| | T2 |
| EN Type | T2 |
| Bauform | Stecker |
| Polzahl | 1 |
| Meldung Überspannungsschutz defekt | optisch |

Datenpflgestand

| | |
|-----------------|----|
| Artikelrevision | 00 |
|-----------------|----|

Isolationseigenschaften

| | |
|------------------------|-----|
| Überspannungskategorie | III |
| Verschmutzungsgrad | 2 |

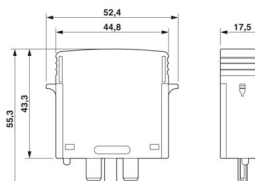
Elektrische Eigenschaften

| | |
|--------------------|---------------|
| Nennfrequenz f_N | 50 Hz (60 Hz) |
|--------------------|---------------|

Anschlussdaten

| | |
|--------------|-----------------------|
| Anschlussart | VALVETRAB-Stecksystem |
|--------------|-----------------------|

Maße

| | |
|-----------------|--|
| Maßzeichnung |  |
| Breite | 17,5 mm |
| Höhe | 52,4 mm |
| Tiefe | 55,3 mm |
| Teilungseinheit | 1 TE |

Materialangaben

| | |
|--------------------------------|--------------------|
| Farbe | schwarz (RAL 9005) |
| Brennbarkeitsklasse nach UL 94 | V-0 |
| CTI-Wert des Materials | 600 |

| | |
|------------------|------------|
| Isolierstoff | PA 6.6/PBT |
| Materialgruppe | I |
| Material Gehäuse | PA 6.6 |
| | PBT |

Schutzschaltung

| | |
|---|-------------------------------------|
| Schutzpfade | L-N |
| | L-PEN |
| | N-PE |
| Wirkungsrichtung | 1L-N/PE |
| Nennspannung U_N | 240/415 V AC |
| Nennfrequenz f_N | 50 Hz (60 Hz) |
| Höchste Dauerspannung U_C | 385 V AC |
| Schutzleiterstrom I_{PE} | $\leq 450 \mu\text{A}$ |
| Standby-Leistungsaufnahme P_C | $\leq 175 \text{ mVA}$ |
| Nennableitstoßstrom I_n (8/20) μs | 20 kA |
| Maximaler Ableitstoßstrom I_{max} (8/20) μs | 40 kA |
| Kurzschlussfestigkeit I_{SCCR} | 25 kA |
| Schutzpegel U_p | $\leq 1,8 \text{ kV}$ |
| Restspannung U_{res} | $\leq 1,8 \text{ kV}$ (bei I_n) |
| | $\leq 1,6 \text{ kV}$ (bei 10 kA) |
| | $\leq 1,4 \text{ kV}$ (bei 5 kA) |
| | $\leq 1,3 \text{ kV}$ (bei 3 kA) |
| TOV-Verhalten bei U_T | 415 V AC (5 s / withstand mode) |
| | 440 V AC (120 min / withstand mode) |
| Maximale Vorsicherung bei Stickleitungsverdrahtung | 100 A (gG) |

Zusätzliche technische Daten

| | |
|---|-------|
| Maximaler Ableitstoßstrom I_{max} (8/20) μs | 40 kA |
|---|-------|

Umwelt- und Lebensdauerbedingungen

Umgebungsbedingungen

| | |
|--|---|
| Schutzart | IP20 |
| Umgebungstemperatur (Betrieb) | -40 °C ... 80 °C |
| Umgebungstemperatur (Lagerung/Transport) | -40 °C ... 80 °C |
| Höhenlage | $\leq 2000 \text{ m}$ (amsl) |
| Zulässige Luftfeuchtigkeit (Betrieb) | 5 % ... 95 % |
| Schock (Betrieb) | 25g (Halbsinus / 11 ms / 3x $\pm X$, $\pm Y$, $\pm Z$) |
| Vibration (Betrieb) | 5g (10 ... 500 Hz / 2,5 h / X, Y, Z) |

Zulassungen

UL-Spezifikationen

| | |
|------------------------------|----------|
| Maximale Dauerspannung MCOV | 385 V AC |
| Kurzschlussfestigkeit (SCCR) | 200 kA |

2910336

<https://www.phoenixcontact.com/de/produkte/2910336>

| | |
|-------------------------------|--------------|
| Nennspannungsschutz VPR | 1200 V |
| UL-Typ | Typ 1 |
| Nennableitstoßstrom I_n | 20 kA |
| Maximaler Stoßstrom pro Phase | 40 kA |
| Schutzpfade | L-N |
| | L-G |
| | N-G |
| Nennspannung | 240/480 V AC |
| Energieverteilungssystem | Single phase |
| Nennfrequenz | 50/60 Hz |
| SPD Typ | 1CA |

Normen und Bestimmungen

Luft- und Kriechstrecken

| | |
|---------------------|--------------------------|
| Normen/Bestimmungen | EN 60664-1 / EN 61643-11 |
| Normen/Bestimmungen | IEC 61643-11 |
| Hinweis | 2011 |
| Normen/Bestimmungen | EN 61643-11 |
| Hinweis | 2012 |

Montage

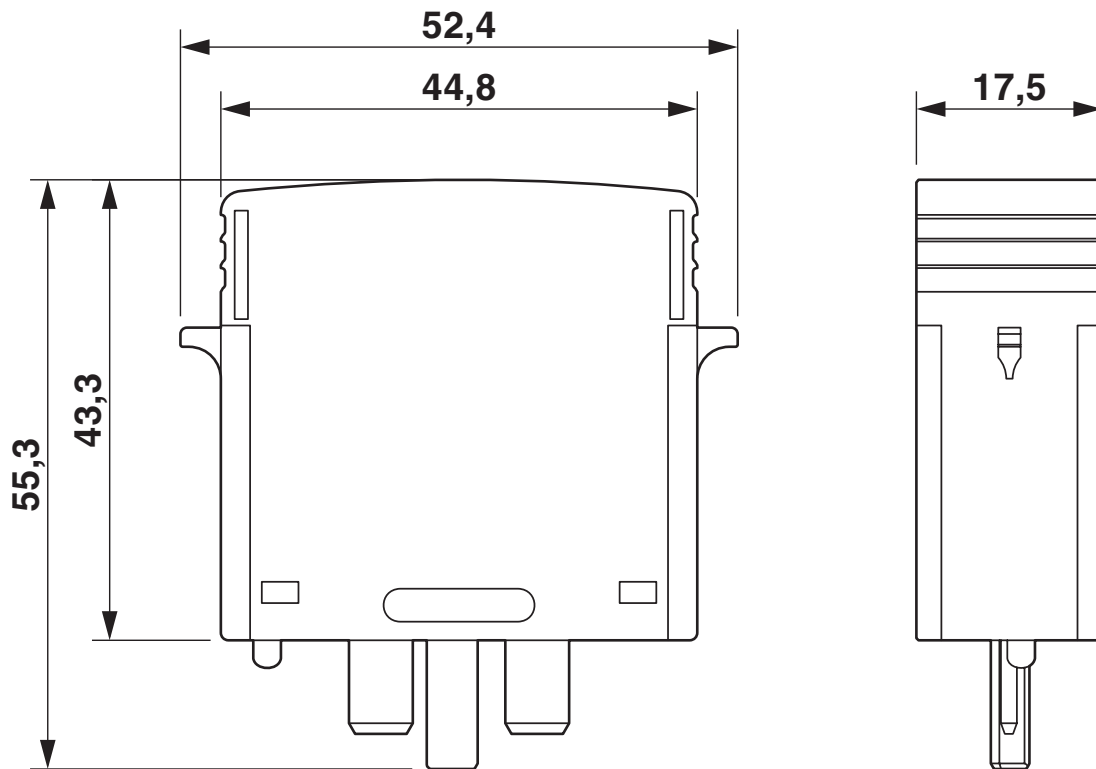
| | |
|------------|------------------|
| Montageart | auf Basiselement |
|------------|------------------|

2910336

<https://www.phoenixcontact.com/de/produkte/2910336>

Zeichnungen

Maßzeichnung



Schaltplan



2910336

<https://www.phoenixcontact.com/de/produkte/2910336>

Zulassungen

📄 Zum Herunterladen von Zertifikaten besuchen Sie die Produktdetailseite: <https://www.phoenixcontact.com/de/produkte/2910336>



cUL Recognized

Zulassungs-ID: FILE E 330181



UL Recognized

Zulassungs-ID: FILE E 330181

cULus Recognized

VAL-US-240/40-P - Überspannungsschutz-Stecker Typ 1



2910336

<https://www.phoenixcontact.com/de/produkte/2910336>

Klassifikationen

ECLASS

| | |
|-------------|----------|
| ECLASS-11.0 | 27130890 |
| ECLASS-13.0 | 27171292 |

ETIM

| | |
|----------|----------|
| ETIM 9.0 | EC002496 |
|----------|----------|

UNSPSC

| | |
|-------------|----------|
| UNSPSC 21.0 | 39121600 |
|-------------|----------|

VAL-US-240/40-P - Überspannungsschutz-Stecker Typ 1



2910336

<https://www.phoenixcontact.com/de/produkte/2910336>

Environmental product compliance

EU RoHS

Erfüllt die Anforderungen nach RoHS-Richtlinie

Ja, Keine Ausnahmeregelungen

China RoHS

Environment friendly use period (EFUP)

EFUP-E

Keine Gefahrstoffe über den Grenzwerten

EU REACH SVHC

Hinweis auf REACH-Kandidatenstoff (CAS-Nr.)

Kein Stoff mit einem Massenanteil von mehr als 0,1 %

Phoenix Contact 2024 © - Alle Rechte vorbehalten
<https://www.phoenixcontact.com>

PHOENIX CONTACT Deutschland GmbH
Flachmarktstraße 8
D-32825 Blomberg
+49 52 35/3-1 20 00
info@phoenixcontact.de