

Bitte beachten Sie, dass die in diesem PDF-Dokument angezeigten Daten aus unserem Online-Katalog generiert wurden. Bitte finden Sie die vollständigen Daten in der Benutzer-Dokumentation. Es gelten unsere Allgemeinen Nutzungsbedingungen für Downloads.



ÜSG Typ 2, UL Recognized, und Überspannungsschutzstecker IEC Typ 2 mit Varistor und thermischer Abtrennvorrichtung für die Verwendung mit VAL-US-Basiselementen, mechanische und optische Defektmeldung

Produktbeschreibung

Ersatzstecker Überspannungsschutzgerät

Ihre Vorteile

- Thermische Abtrennvorrichtung jedes einzelnen Steckers
- Optische, mechanische Statusanzeige der einzelnen Ableiter
- Steckbar
- Mechanische Kodierung aller Steckplätze
- Besteht aus Basiselement und Stecker

Kaufmännische Daten

Artikelnummer	2910333
Verpackungseinheit	1 Stück
Mindestbestellmenge	1 Stück
Verkaufsschlüssel	K1 - Überspannungsschutz
Produktschlüssel	CL1321
Katalogseite	Seite 90 (C-4-2019)
GTIN	4055626444468
Gewicht pro Stück (inklusive Verpackung)	35,1 g
Gewicht pro Stück (exklusive Verpackung)	29 g
Zolltarifnummer	85363030
Ursprungsland	DE

Technische Daten

Hinweise

Allgemein	Verwendung in:
-----------	----------------

Artikeleigenschaften

Produkttyp	Ersatzstecker
Produktfamilie	VALVETRAB MS
IEC-Prüfklasse	II
	T2
EN Type	T2
Stromversorgungssystem IEC	DC
Bauform	Stecker
Polzahl	1
Meldung Überspannungsschutz defekt	optisch

Datenpflegestand

Artikelrevision	00
-----------------	----

Isolationseigenschaften

Überspannungskategorie	III
Verschmutzungsgrad	2

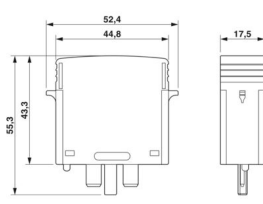
Elektrische Eigenschaften

Nennfrequenz f_N	50 Hz (60 Hz)
--------------------	---------------

Anschlussdaten

Anschlussart	VALVETRAB-Stecksystem
--------------	-----------------------

Maße

Maßzeichnung	
Breite	17,5 mm
Höhe	52,4 mm
Tiefe	55,3 mm
Teilungseinheit	1 TE

Materialangaben

Farbe	schwarz (RAL 9005)
Brennbarkeitsklasse nach UL 94	V-0

VAL-US-48/40-P - Überspannungsschutzstecker Typ 2



2910333

<https://www.phoenixcontact.com/de/produkte/2910333>

CTI-Wert des Materials	600
Isolierstoff	PA 6.6/PBT
Materialgruppe	I
Material Gehäuse	PA 6.6 PBT

Schutzschaltung

Schutzpfade	L-N
	L-PEN
	N-PE
Wirkungsrichtung	1L-N/PE
Nennspannung U_N	60 V DC $\pm 10\%$
	-48 V DC $\pm 10\%$ (RRH)
Nennfrequenz f_N	50 Hz (60 Hz)
Höchste Dauerspannung U_C	100 V DC
Schutzleiterstrom I_{PE}	$\leq 450 \mu A$
Standby-Leistungsaufnahme P_C	$\leq 35 \text{ mVA}$
Nennableitstoßstrom I_n (8/20) μs	15 kA
Maximaler Ableitstoßstrom I_{max} (8/20) μs	40 kA
Kurzschlussfestigkeit I_{SCCR}	25 kA
Schutzpegel U_p	$\leq 0,55 \text{ kV}$
Restspannung U_{res}	$\leq 0,55 \text{ kV}$ (bei I_n)
	$\leq 0,425 \text{ kV}$ (bei 10 kA)
	$\leq 0,325 \text{ kV}$ (bei 5 kA)
	$\leq 0,275 \text{ kV}$ (bei 3 kA)
TOV-Verhalten bei U_T	100 V AC (5 s / withstand mode)
Maximale Vorsicherung bei Stickleitungsverdrahtung	100 A (gG)

Zusätzliche technische Daten

Maximaler Ableitstoßstrom I_{max} (8/20) μs	40 kA
--	-------

Umwelt- und Lebensdauerbedingungen

Umgebungsbedingungen

Schutzart	IP20
Umgebungstemperatur (Betrieb)	-40 °C ... 80 °C
Umgebungstemperatur (Lagerung/Transport)	-40 °C ... 80 °C
Höhenlage	$\leq 2000 \text{ m}$ (amsl)
Zulässige Luftfeuchtigkeit (Betrieb)	5 % ... 95 %
Schock (Betrieb)	25g (Halbsinus / 11 ms / 3x $\pm X$, $\pm Y$, $\pm Z$)
Vibration (Betrieb)	5g (10 ... 500 Hz / 2,5 h / X, Y, Z)

Zulassungen

UL-Spezifikationen

Maximale Dauerspannung MCOV	100 V DC
-----------------------------	----------

VAL-US-48/40-P - Überspannungsschutzstecker Typ 2



2910333

<https://www.phoenixcontact.com/de/produkte/2910333>

UL-Typ	Typ 4
Nennableitstoßstrom I_n	20 kA
Maximaler Stoßstrom pro Phase	40 kA
Schutzpfade	L-N
	L-G
	N-G
Nennspannung	60 V DC
Energieverteilungssystem	Single phase
Gemessene Begrenzungsspannung MLV	720 V
SPD Typ	4CA

Normen und Bestimmungen

Luft- und Kriechstrecken

Normen/Bestimmungen	EN 60664-1 / EN 61643-11
Normen/Bestimmungen	IEC 61643-11
Hinweis	2011
Normen/Bestimmungen	EN 61643-11
Hinweis	2012

Montage

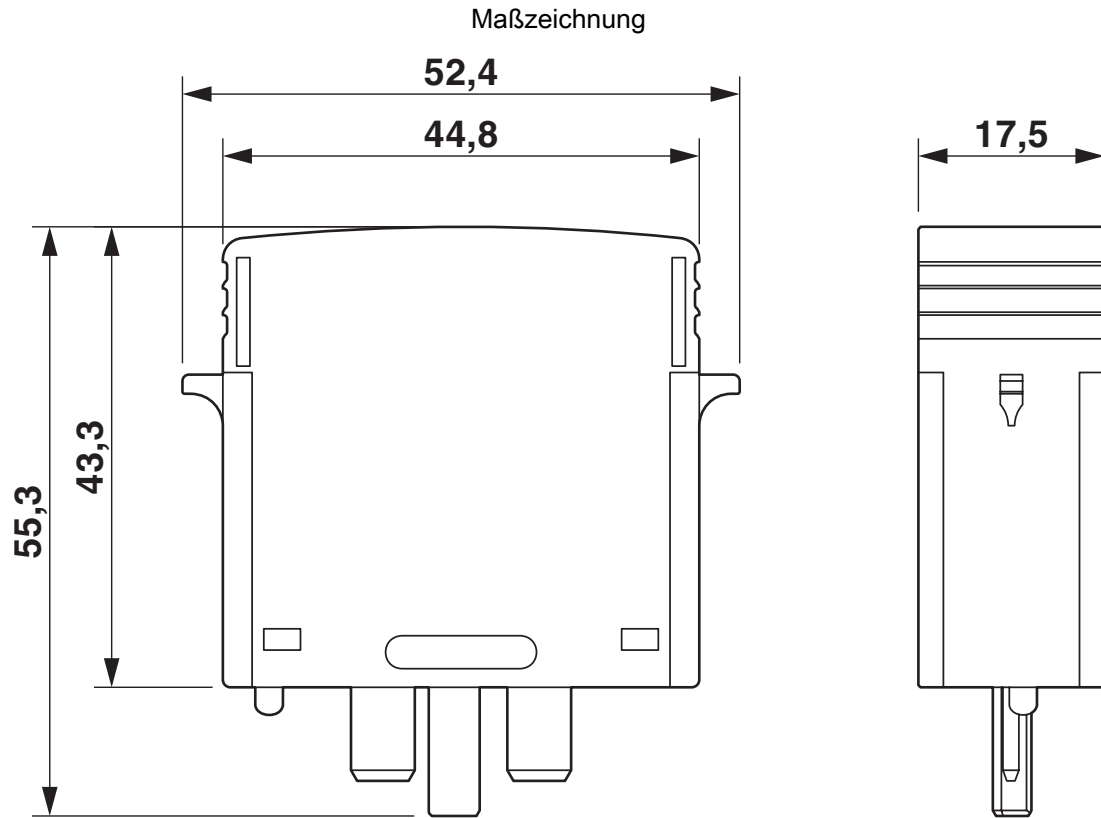
Montageart	auf Basiselement
------------	------------------

VAL-US-48/40-P - Überspannungsschutzstecker Typ 2

2910333

<https://www.phoenixcontact.com/de/produkte/2910333>

Zeichnungen



Schaltplan



2910333

<https://www.phoenixcontact.com/de/produkte/2910333>

Zulassungen

📄 Zum Herunterladen von Zertifikaten besuchen Sie die Produktdetailseite: <https://www.phoenixcontact.com/de/produkte/2910333>



cUL Recognized

Zulassungs-ID: FILE E 330181



UL Recognized

Zulassungs-ID: FILE E 330181

cULus Recognized

VAL-US-48/40-P - Überspannungsschutzstecker Typ 2



2910333

<https://www.phoenixcontact.com/de/produkte/2910333>

Klassifikationen

ECLASS

ECLASS-11.0	27130890
ECLASS-13.0	27171292

ETIM

ETIM 9.0	EC002496
----------	----------

UNSPSC

UNSPSC 21.0	39121600
-------------	----------

2910333

<https://www.phoenixcontact.com/de/produkte/2910333>

Environmental product compliance

EU RoHS

Erfüllt die Anforderungen nach RoHS-Richtlinie

Ja, Keine Ausnahmeregelungen

China RoHS

Environment friendly use period (EFUP)

EFUP-E

Keine Gefahrstoffe über den Grenzwerten

EU REACH SVHC

Hinweis auf REACH-Kandidatenstoff (CAS-Nr.)

Kein Stoff mit einem Massenanteil von mehr als 0,1 %

Phoenix Contact 2024 © - Alle Rechte vorbehalten
<https://www.phoenixcontact.com>

PHOENIX CONTACT Deutschland GmbH
Flachmarktstraße 8
D-32825 Blomberg
+49 52 35/3-1 20 00
info@phoenixcontact.de