

FLT-SEC-P-T1-3S-264/50-FM - Kombiableiter Typ 1+2



2909589

<https://www.phoenixcontact.com/de/produkte/2909589>

Bitte beachten Sie, dass die in diesem PDF-Dokument angezeigten Daten aus unserem Online-Katalog generiert wurden. Bitte finden Sie die vollständigen Daten in der Benutzer-Dokumentation. Es gelten unsere Allgemeinen Nutzungsbedingungen für Downloads.



Steckbarer Blitzstromableiter, gem. Typ 1 / Class I, für 3-phasige Stromversorgungsnetze, mit separatem N und PE (L1, L2, L3, PE, N).

Kaufmännische Daten

Artikelnummer	2909589
Verpackungseinheit	1 Stück
Mindestbestellmenge	1 Stück
Verkaufsschlüssel	K1 - Überspannungsschutz
Produktschlüssel	CL1173
Katalogseite	Seite 40 (C-4-2019)
GTIN	4055626368795
Gewicht pro Stück (inklusive Verpackung)	1.491 g
Gewicht pro Stück (exklusive Verpackung)	1.397 g
Zolltarifnummer	85363010
Ursprungsland	DE

Technische Daten

Artikeleigenschaften

Produkttyp	Kombiableiter
Produktfamilie	SEC Family
IEC-Prüfklasse	I / II
	T1 / T2
EN Type	T1 / T2
Stromversorgungssystem IEC	TN-S
	TT
Bauform	Tragschienenmodul zweiteilig steckbar
Polzahl	4
Meldung Überspannungsschutz defekt	optisch, Fernmeldekontakt

Datenpflgestand

Artikelrevision	08
-----------------	----

Isolationseigenschaften

Überspannungskategorie	III
Verschmutzungsgrad	2

Elektrische Eigenschaften

Nennfrequenz f_N	50 Hz (60 Hz)
--------------------	---------------

Anzeige / Fernmeldung

Benennung Anschluss	Defektfernmeldekontakt
Schaltfunktion	Wechsler
Betriebsspannung	12 V AC ... 250 V AC
	125 V DC (200 mA DC)
Betriebsstrom	10 mA AC ... 1 A AC
	1 A DC (30 V DC)

Anschlussdaten

Anschlussart	Schraubanschluss
Schraubengewinde	M5
Anzugsdrehmoment	4,5 Nm
Abisolierlänge	18 mm
Leiterquerschnitt flexibel	2,5 mm ² ... 35 mm ²
Leiterquerschnitt starr	2,5 mm ² ... 35 mm ²
Leiterquerschnitt AWG	13 ... 2
Anschlussart	Gabelkabelschuh
Leiterquerschnitt flexibel	1,5 mm ² ... 16 mm ²

Defektfernmeldekontakt

Anschlussart	Steck-/Schraubanschluss über COMBICON
--------------	---------------------------------------

FLT-SEC-P-T1-3S-264/50-FM - Kombiableiter Typ 1+2

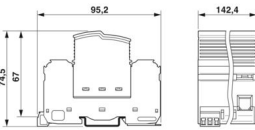


2909589

<https://www.phoenixcontact.com/de/produkte/2909589>

Schraubengewinde	M2
Anzugsdrehmoment	0,25 Nm
Abisolierlänge	7 mm
Leiterquerschnitt flexibel	0,14 mm ² ... 1,5 mm ²
Leiterquerschnitt starr	0,14 mm ² ... 1,5 mm ²
Leiterquerschnitt AWG	28 ... 16

Maße

Maßzeichnung	
Breite	142,4 mm
Höhe	95,2 mm
Tiefe	74,5 mm
Teilungseinheit	8 TE

Materialangaben

Farbe (Stecker)	lichtgrau (RAL 7035)
Farbe (Basiselement)	grau (RAL 7042)
Brennbarkeitsklasse nach UL 94	V-0
CTI-Wert des Materials	600
Isolierstoff	PA6.6-FR 20% GF PBT-FR
Materialgruppe	I
Material Gehäuse	PA 6.6-FR 20 % GF PBT-FR

Mechanische Eigenschaften

Mechanische Daten

Offene Seitenwand	Nein
-------------------	------

Schutzschaltung

Schutzpfade	L-N
	L-PE
	N-PE
Wirkungsrichtung	3L-N & N-PE
Nennspannung U_N	240/415 V AC (TN-S)
	240/415 V AC (TT)
Nennfrequenz f_N	50 Hz (60 Hz)
Höchste Dauerspannung U_C (L-N)	264 V AC
Höchste Dauerspannung U_C (L-PE)	264 V AC
Höchste Dauerspannung U_C (N-PE)	350 V AC

Nennlaststrom I_L	125 A (< 55 °C)
Schutzleiterstrom I_{PE}	≤ 0,01 mA
Nennableitstoßstrom I_n (8/20) µs (L-N)	50 kA
Nennableitstoßstrom I_n (8/20) µs (L-PE)	50 kA
Nennableitstoßstrom I_n (8/20) µs (N-PE)	100 kA
Maximaler Ableitstoßstrom I_{max} (8/20) µs	100 kA
Blitzprüfstrom (10/350) µs (L-N), Ladung	25 As
Blitzprüfstrom (10/350) µs (L-N), spezifische Energie	625 kJ/Ω
Blitzprüfstrom (10/350) µs (L-N), Stromscheitelwert I_{imp}	50 kA
Blitzprüfstrom (10/350) µs (L-PE), Ladung	25 As
Blitzprüfstrom (10/350) µs (L-PE), spezifische Energie	625 kJ/Ω
Blitzprüfstrom (10/350) µs (L-PE), Stromscheitelwert I_{imp}	50 kA
Blitzprüfstrom (10/350) µs (N-PE), Ladung	50 As
Blitzprüfstrom (10/350) µs (N-PE), spezifische Energie	2500 kJ/Ω
Blitzprüfstrom (10/350) µs (N-PE), Stromscheitelwert I_{imp}	100 kA
Gesamtableitstoßstrom I_{total} (10/350) µs	100 kA
Folgestromlöschfähigkeit I_{fi} (L-N)	50 kA
Folgestromlöschfähigkeit I_{fi} (N-PE)	100 A
Kurzschlussfestigkeit I_{SCCR}	50 kA
Schutzpegel U_p (L-N)	≤ 2,5 kV
Schutzpegel U_p (L-PE)	≤ 3 kV
Schutzpegel U_p (N-PE)	≤ 1,5 kV
Restspannung U_{res} (L-N)	≤ 2,5 kV (bei I_n)
Restspannung U_{res} (L-PE)	≤ 3 kV (bei I_n)
Restspannung U_{res} (N-PE)	≤ 1,5 kV (bei I_n)
TOV-Verhalten bei U_T (L-N)	415 V AC (5 s / withstand mode) 760 V AC (120 min / withstand mode)
TOV-Verhalten bei U_T (N-PE)	1200 V AC (200 ms / withstand mode)
Ansprechzeit t_A	≤ 100 ns
Maximale Vorsicherung bei V-Durchgangsverdrahtung	125 A (gG)
Maximale Vorsicherung bei Stichleitungsverdrahtung	500 A (gG)

Umwelt- und Lebensdauerbedingungen

Umgebungsbedingungen

Schutzart	IP20 (nur bei Benutzung aller Klemmstellen)
Umgebungstemperatur (Betrieb)	-40 °C ... 80 °C
Umgebungstemperatur (Lagerung/Transport)	-40 °C ... 80 °C
Höhenlage	≤ 2000 m (amsl)
Zulässige Luftfeuchtigkeit (Betrieb)	5 % ... 95 %
Schock (Betrieb)	30g (Halbsinus / 11 ms / 3x ±X, ±Y, ±Z)
Vibration (Betrieb)	5g (5 - 500 Hz / 2,5 h / X, Y, Z)

Zulassungen

UL-Spezifikationen

Maximale Dauerspannung MCOV (L-L)	528 V AC
Maximale Dauerspannung MCOV (L-N)	264 V AC
Maximale Dauerspannung MCOV (L-G)	264 V AC
Maximale Dauerspannung MCOV (N-G)	350 V AC
Kurzschlussfestigkeit (SCCR)	50 kA
Nennspannungsschutz VPR (L-L)	2500 V
Nennspannungsschutz VPR (L-N)	1500 V
Nennspannungsschutz VPR (L-G)	1800 V
Nennspannungsschutz VPR (N-G)	1200 V
Nennableitstoßstrom I_n	20 kA
Schutzpfade	L-L
	L-N
	L-G
	N-G
Nennspannung	240/415 V AC
Nennlaststrom I_L	50 A
Energieverteilungssystem	Wye
Nennfrequenz	50/60 Hz
SPD Typ	2CA

UL Anzeige / Fernmeldung

Betriebsspannung	125 V AC
Betriebsstrom AC	1 A AC

UL-Anschlussdaten

Anzugsdrehmoment	40 lb _F -in.
Leiterquerschnitt AWG	3 ... 2

Normen und Bestimmungen

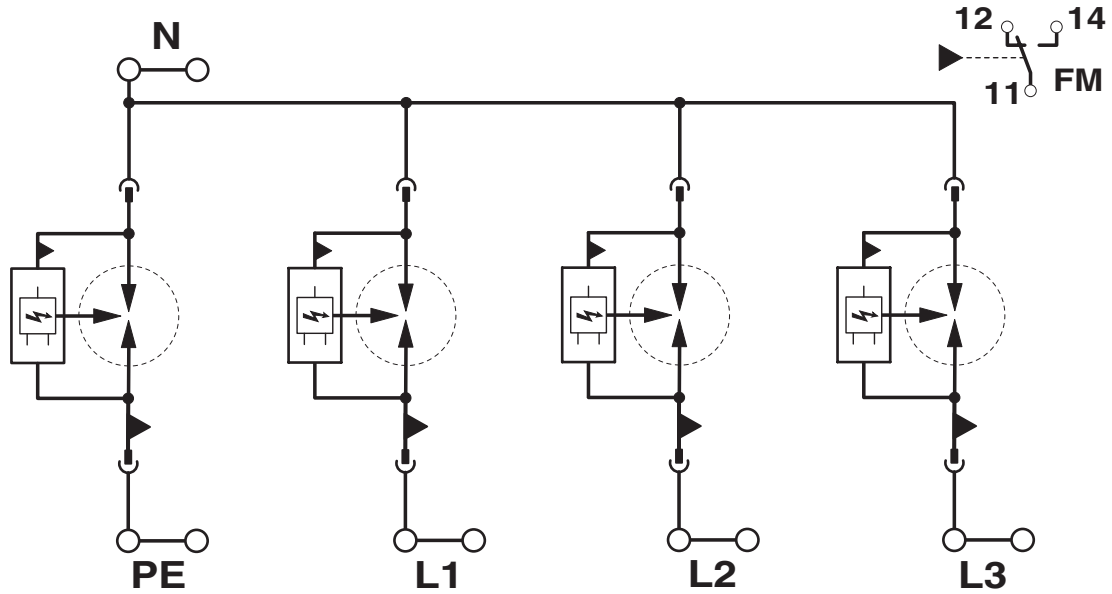
Normen/Bestimmungen	IEC 61643-11
Hinweis	2011
Normen/Bestimmungen	EN 61643-11
Hinweis	2012

Montage

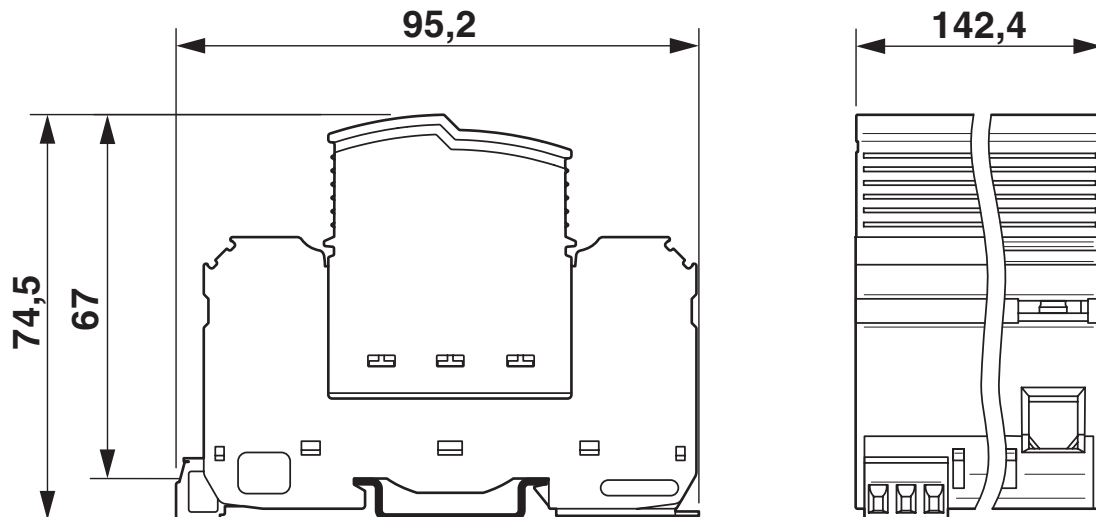
Montageart	Tragschiene: 35 mm
------------	--------------------

Zeichnungen

Schaltplan



Maßzeichnung



2909589

<https://www.phoenixcontact.com/de/produkte/2909589>

Zulassungen

🔗 Zum Herunterladen von Zertifikaten besuchen Sie die Produktdetailseite: <https://www.phoenixcontact.com/de/produkte/2909589>



cUL Recognized

Zulassungs-ID: FILE E 330181



UL Recognized

Zulassungs-ID: FILE E 330181



EAC

Zulassungs-ID: RU C-DE.*09.B.00169

UAE-RoHS

Zulassungs-ID: 23-10-88709

cULus Recognized

2909589

<https://www.phoenixcontact.com/de/produkte/2909589>

Klassifikationen

ECLASS

ECLASS-11.0	27130802
ECLASS-13.0	27171201

ETIM

ETIM 9.0	EC000381
----------	----------

UNSPSC

UNSPSC 21.0	39121600
-------------	----------

2909589

<https://www.phoenixcontact.com/de/produkte/2909589>

Environmental product compliance

EU RoHS

Erfüllt die Anforderungen nach RoHS-Richtlinie	Ja
Ausnahmeregelungen soweit bekannt	6(c)

China RoHS

Environment friendly use period (EFUP)	EFUP-50
	Eine artikelbezogene China RoHS Deklarationstabelle finden Sie im Downloadbereich zum jeweiligen Artikel unter „Herstellereklärung“. Für alle Artikel mit EFUP-E wird keine China RoHS Deklarationstabelle ausgestellt und benötigt.

EU REACH SVHC

Hinweis auf REACH-Kandidatenstoff (CAS-Nr.)	Lead(CAS-Nr.: 7439-92-1)
SCIP	cf97580c-7184-4d5b-9555-08e6603151f0

Phoenix Contact 2024 © - Alle Rechte vorbehalten

<https://www.phoenixcontact.com>

PHOENIX CONTACT Deutschland GmbH

Flachsmarktstraße 8

D-32825 Blomberg

+49 52 35/3-1 20 00

info@phoenixcontact.de