

FLT-SEC-P-T1-264/50-P - Überspannungsschutz-Stecker Typ 1



2907391

<https://www.phoenixcontact.com/de/produkte/2907391>

Bitte beachten Sie, dass die in diesem PDF-Dokument angezeigten Daten aus unserem Online-Katalog generiert wurden. Bitte finden Sie die vollständigen Daten in der Benutzer-Dokumentation. Es gelten unsere Allgemeinen Nutzungsbedingungen für Downloads.



Ersatzstecker für Blitzstromableiter der Produktreihe FLASHTRAB SEC PLUS 264, für die Strecken L-N und L-PEN.

Ihre Vorteile

- Universell einsetzbare Überspannungsschutzfamilie mit optimaler energetischer Koordination vom Blitzstromableiter bis hin zum Geräteschutz
- Einfach in der Wartung dank durchgängig steckbarer Schutzmodule
- Bestens informiert mit mechanisch-optischer Statusanzeige und Fernmeldekontakt
- Beste Schutzwirkung bei energiereichen Blitzströmen dank Funkenstreckentechnologie mit niedrigem Restspannungsverlauf
- Kompakte Bauform auch für 1-phasige Anwendungen der Blitzschutzklasse I dank hohem Ableitvermögen auf kleinem Raum

Kaufmännische Daten

| | |
|--|--------------------------|
| Artikelnummer | 2907391 |
| Verpackungseinheit | 1 Stück |
| Mindestbestellmenge | 10 Stück |
| Verkaufsschlüssel | K1 - Überspannungsschutz |
| Produktschlüssel | CL1173 |
| Katalogseite | Seite 40 (C-4-2019) |
| GTIN | 4055626197210 |
| Gewicht pro Stück (inklusive Verpackung) | 259,9 g |
| Gewicht pro Stück (exklusive Verpackung) | 259,9 g |
| Zolltarifnummer | 85363010 |
| Ursprungsland | DE |

FLT-SEC-P-T1-264/50-P - Überspannungsschutz-Stecker Typ 1

2907391

<https://www.phoenixcontact.com/de/produkte/2907391>

Technische Daten

Artikeleigenschaften

| | |
|------------------------------------|---------------|
| Produkttyp | Ersatzstecker |
| Produktfamilie | SEC Family |
| IEC-Prüfklasse | I / II |
| | T1 / T2 |
| EN Type | T1 / T2 |
| Stromversorgungssystem IEC | TN |
| | TT |
| Bauform | Stecker |
| Polzahl | 1 |
| Meldung Überspannungsschutz defekt | optisch |

Datenpflegestand

| | |
|-----------------|----|
| Artikelrevision | 04 |
|-----------------|----|

Isolationseigenschaften

| | |
|------------------------|-----|
| Überspannungskategorie | III |
| Verschmutzungsgrad | 2 |

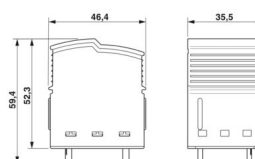
Elektrische Eigenschaften

| | |
|--------------------|---------------|
| Nennfrequenz f_N | 50 Hz (60 Hz) |
|--------------------|---------------|

Anschlussdaten

| | |
|--------------|----------|
| Anschlussart | steckbar |
|--------------|----------|

Maße

| | |
|-----------------|--|
| Maßzeichnung |  |
| Breite | 35,5 mm |
| Höhe | 46,6 mm |
| Tiefe | 59,4 mm |
| Teilungseinheit | 2 TE |

Materialangaben

| | |
|--------------------------------|----------------------|
| Farbe | lichtgrau (RAL 7035) |
| Brennbarkeitsklasse nach UL 94 | V-0 |
| CTI-Wert des Materials | 600 |

FLT-SEC-P-T1-264/50-P - Überspannungsschutz-Stecker Typ 1



2907391

<https://www.phoenixcontact.com/de/produkte/2907391>

| | |
|------------------|-------------------|
| Isolierstoff | PA6.6-FR 20% GF |
| | PBT-FR |
| Materialgruppe | I |
| Material Gehäuse | PA 6.6-FR 20 % GF |
| | PBT-FR |

Schutzschaltung

| | |
|--|-------------------------------------|
| Schutzpfade | L-N |
| | L-PEN |
| Wirkungsrichtung | L-N / L-PEN |
| Nennspannung U_N | 240 V AC (TN) |
| | 240 V AC (TT) |
| Nennfrequenz f_N | 50 Hz (60 Hz) |
| Höchste Dauerspannung U_C | 264 V AC |
| Nennableitstoßstrom I_n (8/20) μ s | 50 kA |
| Maximaler Ableitstoßstrom I_{max} (8/20) μ s | 100 kA |
| Blitzprüfstrom (10/350) μ s, Ladung | 25 As |
| Blitzprüfstrom (10/350) μ s, spezifische Energie | 625 kJ/ Ω |
| Blitzprüfstrom (10/350) μ s, Stromscheitelwert I_{imp} | 50 kA |
| Folgestromlöschfähigkeit I_{fi} | 50 kA |
| Kurzschlussfestigkeit I_{SCCR} | 50 kA |
| Schutzpegel U_p | $\leq 2,5$ kV |
| Restspannung U_{res} | $\leq 2,5$ kV (bei I_n) |
| Ansprechstoßspannung bei 6 kV (1,2/50) μ s | $\leq 2,5$ kV |
| TOV-Verhalten bei U_T | 415 V AC (5 s / withstand mode) |
| | 760 V AC (120 min / withstand mode) |
| Ansprechzeit t_A | ≤ 100 ns |
| Maximale Vorsicherung bei Stickleitungsverdrahtung | 500 A (gG) |

Umwelt- und Lebensdauerbedingungen

Umgebungsbedingungen

| | |
|--|---|
| Schutzart | IP20 |
| Umgebungstemperatur (Betrieb) | -40 °C ... 80 °C |
| Umgebungstemperatur (Lagerung/Transport) | -40 °C ... 80 °C |
| Höhenlage | ≤ 2000 m (amsl) |
| Zulässige Luftfeuchtigkeit (Betrieb) | 5 % ... 95 % |
| Schock (Betrieb) | 30g (Halbsinus / 11 ms / 3x $\pm X$, $\pm Y$, $\pm Z$) |
| Vibration (Betrieb) | 5g (5 - 500 Hz / 2,5 h / X, Y, Z) |

Zulassungen

UL-Spezifikationen

| | |
|-----------------------------|----------|
| Maximale Dauerspannung MCOV | 264 V AC |
|-----------------------------|----------|

FLT-SEC-P-T1-264/50-P - Überspannungsschutz-Stecker Typ 1



2907391

<https://www.phoenixcontact.com/de/produkte/2907391>

| | |
|------------------------------|--------------|
| Kurzschlussfestigkeit (SCCR) | 50 kA |
| Nennspannungsschutz VPR | 1500 V |
| Nennableitstoßstrom I_n | 20 kA |
| Schutzpfade | L-N |
| | L-G |
| Nennspannung | 240 V AC |
| Energieverteilungssystem | Single phase |
| Nennfrequenz | 50/60 Hz |
| SPD Typ | 1CA |

Normen und Bestimmungen

| | |
|---------------------|--------------|
| Normen/Bestimmungen | IEC 61643-11 |
| Hinweis | 2011 |

EN 61643-11

| | |
|---------------------|-------------|
| Normen/Bestimmungen | EN 61643-11 |
| Hinweis | 2012 |

Montage

| | |
|------------|------------------|
| Montageart | auf Basiselement |
|------------|------------------|

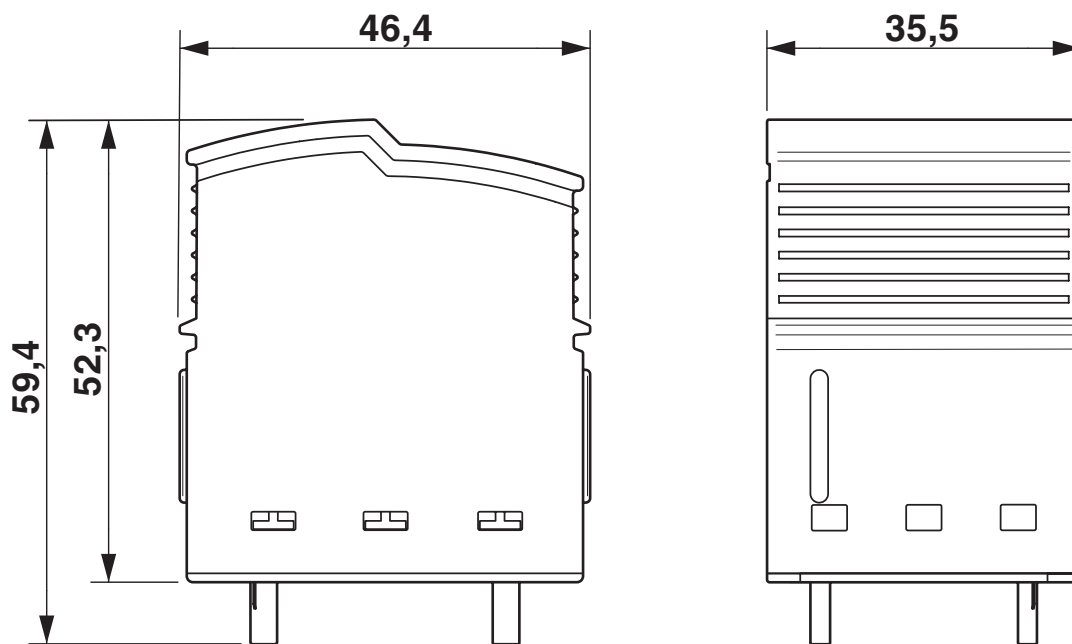
FLT-SEC-P-T1-264/50-P - Überspannungsschutz-Stecker Typ 1

2907391

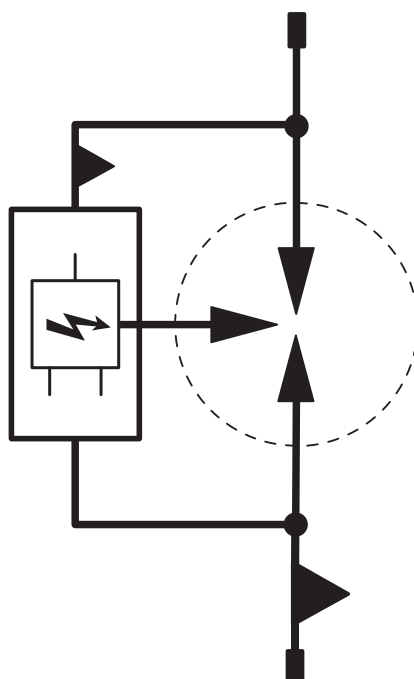
<https://www.phoenixcontact.com/de/produkte/2907391>

Zeichnungen

Maßzeichnung



Schaltplan



FLT-SEC-P-T1-264/50-P - Überspannungsschutz-Stecker Typ 1



2907391

<https://www.phoenixcontact.com/de/produkte/2907391>

Zulassungen

📄 Zum Herunterladen von Zertifikaten besuchen Sie die Produktdetailseite: <https://www.phoenixcontact.com/de/produkte/2907391>



cUL Recognized
Zulassungs-ID: FILE E 330181



UL Recognized
Zulassungs-ID: FILE E 330181



EAC
Zulassungs-ID: RU C-DE.*09.B.00169

UAE-RoHS

Zulassungs-ID: 23-10-88709

cULus Recognized

FLT-SEC-P-T1-264/50-P - Überspannungsschutz-Stecker Typ 1



2907391

<https://www.phoenixcontact.com/de/produkte/2907391>

Klassifikationen

ECLASS

| | |
|-------------|----------|
| ECLASS-11.0 | 27130890 |
| ECLASS-13.0 | 27171292 |

ETIM

| | |
|----------|----------|
| ETIM 9.0 | EC002496 |
|----------|----------|

UNSPSC

| | |
|-------------|----------|
| UNSPSC 21.0 | 39121600 |
|-------------|----------|

FLT-SEC-P-T1-264/50-P - Überspannungsschutz-Stecker Typ 1



2907391

<https://www.phoenixcontact.com/de/produkte/2907391>

Environmental product compliance

EU RoHS

Erfüllt die Anforderungen nach RoHS-Richtlinie

Ja, Keine Ausnahmeregelungen

China RoHS

Environment friendly use period (EFUP)

EFUP-E

Keine Gefahrstoffe über den Grenzwerten

EU REACH SVHC

Hinweis auf REACH-Kandidatenstoff (CAS-Nr.)

Kein Stoff mit einem Massenanteil von mehr als 0,1 %

Phoenix Contact 2024 © - Alle Rechte vorbehalten

<https://www.phoenixcontact.com>

PHOENIX CONTACT Deutschland GmbH

Flachsmarktstraße 8

D-32825 Blomberg

+49 52 35/3-1 20 00

info@phoenixcontact.de