

# FLT-SEC-P-T1-3C-264/50-FM - Kombiableiter Typ 1+2



2907390

<https://www.phoenixcontact.com/de/produkte/2907390>

Bitte beachten Sie, dass die in diesem PDF-Dokument angezeigten Daten aus unserem Online-Katalog generiert wurden. Bitte finden Sie die vollständigen Daten in der Benutzer-Dokumentation. Es gelten unsere Allgemeinen Nutzungsbedingungen für Downloads.



Steckbarer Blitzstromableiter, gem. Typ 1 / Class I, für 3-phasige Stromversorgungsnetze, mit kombiniert verlegtem PE und N in einem Leiter (L1, L2, L3, PEN).

## Ihre Vorteile

- Universell einsetzbare Überspannungsschutzfamilie mit optimaler energetischer Koordination vom Blitzstromableiter bis hin zum Geräteschutz
- Einfach in der Wartung dank durchgängig steckbarer Schutzmodule
- Bestens informiert mit mechanisch-optischer Statusanzeige und Fernmeldekontakt
- Beste Schutzwirkung bei energiereichen Blitzströmen dank Funkenstreckentechnologie mit niedrigem Restspannungsverlauf
- Kompakte Bauform auch für 1-phasige Anwendungen der Blitzschutzklasse I dank hohem Ableitvermögen auf kleinem Raum

## Kaufmännische Daten

Artikelnummer	2907390
Verpackungseinheit	1 Stück
Mindestbestellmenge	1 Stück
Verkaufsschlüssel	K1 - Überspannungsschutz
Produktschlüssel	CL1173
Katalogseite	Seite 40 (C-4-2019)
GTIN	4055626197227
Gewicht pro Stück (inklusive Verpackung)	1.183,8 g
Gewicht pro Stück (exklusive Verpackung)	1.155,58 g
Zolltarifnummer	85363010
Ursprungsland	DE

## Technische Daten

### Artikeleigenschaften

Produkttyp	Kombiableiter
Produktfamilie	SEC Family
IEC-Prüfklasse	I / II T1 / T2
EN Type	T1 / T2
Stromversorgungssystem IEC	TN-C
Bauform	Tragschienenmodul zweiteilig steckbar
Polzahl	3
Meldung Überspannungsschutz defekt	optisch, Fernmeldekontakt

### Datenpflegestand

Artikelrevision	08
-----------------	----

### Isolationseigenschaften

Überspannungskategorie	III
Verschmutzungsgrad	2

### Elektrische Eigenschaften

Nennfrequenz $f_N$	50 Hz (60 Hz)
--------------------	---------------

### Anzeige / Fernmeldung

Benennung Anschluss	Defektfernmeldekontakt
Schaltfunktion	Wechsler
Betriebsspannung	12 V AC ... 250 V AC 125 V DC (200 mA DC)
Betriebsstrom	10 mA AC ... 1 A AC 1 A DC (30 V DC)

### Anschlussdaten

Anschlussart	Schraubanschluss
Schraubengewinde	M5
Anzugsdrehmoment	4,5 Nm
Abisolierlänge	18 mm
Leiterquerschnitt flexibel	2,5 mm <sup>2</sup> ... 35 mm <sup>2</sup>
Leiterquerschnitt starr	2,5 mm <sup>2</sup> ... 35 mm <sup>2</sup>
Leiterquerschnitt AWG	13 ... 2
Anschlussart	Gabelkabelschuh
Leiterquerschnitt flexibel	1,5 mm <sup>2</sup> ... 16 mm <sup>2</sup>

### Defektfernmeldekontakt

Anschlussart	Steck-/Schraubanschluss über COMBICON
Schraubengewinde	M2

# FLT-SEC-P-T1-3C-264/50-FM - Kombiableiter Typ 1+2

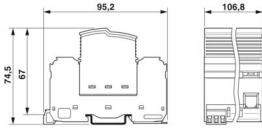


2907390

<https://www.phoenixcontact.com/de/produkte/2907390>

Anzugsdrehmoment	0,25 Nm
Abisolierlänge	7 mm
Leiterquerschnitt flexibel	0,14 mm <sup>2</sup> ... 1,5 mm <sup>2</sup>
Leiterquerschnitt starr	0,14 mm <sup>2</sup> ... 1,5 mm <sup>2</sup>
Leiterquerschnitt AWG	28 ... 16

## Maße

Maßzeichnung	
Breite	106,8 mm
Höhe	95,2 mm
Tiefe	74,5 mm (inkl. Tragschiene 7,5 mm)
Teilungseinheit	6 TE

## Materialangaben

Farbe (Stecker)	lichtgrau (RAL 7035)
Farbe (Basiselement)	grau (RAL 7042)
Brennbarkeitsklasse nach UL 94	V-0
CTI-Wert des Materials	600
Isolierstoff	PA6.6-FR 20% GF PBT-FR
Materialgruppe	I
Material Gehäuse	PA 6.6-FR 20 % GF PBT-FR

## Mechanische Eigenschaften

### Mechanische Daten

Offene Seitenwand	Nein
-------------------	------

## Schutzschaltung

Schutzpfade	L-PEN
Wirkungsrichtung	3L-N/PE
Nennspannung $U_N$	240/415 V AC (TN-C)
Nennfrequenz $f_N$	50 Hz (60 Hz)
Höchste Dauerspannung $U_C$	264 V AC
Nennlaststrom $I_L$	125 A (< 55 °C)
Nennableitstoßstrom $I_n$ (8/20) $\mu$ s	50 kA
Maximaler Ableitstoßstrom $I_{max}$ (8/20) $\mu$ s	100 kA
Blitzprüfstrom (10/350) $\mu$ s, Ladung	25 As
Blitzprüfstrom (10/350) $\mu$ s, spezifische Energie	625 kJ/ $\Omega$
Blitzprüfstrom (10/350) $\mu$ s, Stromscheitelwert $I_{imp}$	50 kA

Folgestromlöschfähigkeit $I_{fi}$	50 kA
Kurzschlussfestigkeit $I_{SCCR}$	50 kA
Schutzpegel $U_p$	$\leq 2,5$ kV
Restspannung $U_{res}$	$\leq 2,5$ kV (bei $I_n$ )
Ansprechstoßspannung bei 6 kV (1,2/50) $\mu$ s	$\leq 2,5$ kV
TOV-Verhalten bei $U_T$	415 V AC (5 s / withstand mode)
	760 V AC (120 min / withstand mode)
Ansprechzeit $t_A$	$\leq 100$ ns
Maximale Vorsicherung bei V-Durchgangsverdrahtung	125 A (gG)
Maximale Vorsicherung bei Stickleitungsverdrahtung	500 A (gG)

## Umwelt- und Lebensdauerbedingungen

### Umgebungsbedingungen

Schutzart	IP20 (nur bei Benutzung aller Klemmstellen)
Umgebungstemperatur (Betrieb)	-40 °C ... 80 °C
Umgebungstemperatur (Lagerung/Transport)	-40 °C ... 80 °C
Höhenlage	$\leq 2000$ m (amsl)
Zulässige Luftfeuchtigkeit (Betrieb)	5 % ... 95 %
Schock (Betrieb)	30g (Halbsinus / 11 ms / 3x $\pm X$ , $\pm Y$ , $\pm Z$ )
Vibration (Betrieb)	5g (5 - 500 Hz / 2,5 h / X, Y, Z)

## Zulassungen

### UL-Spezifikationen

Maximale Dauerspannung MCOV (L-L)	528 V AC
Maximale Dauerspannung MCOV (L-G)	264 V AC
Kurzschlussfestigkeit (SCCR)	50 kA
Nennspannungsschutz VPR (L-L)	2500 V
Nennspannungsschutz VPR (L-G)	1500 V
Nennableitstoßstrom $I_n$	20 kA
Schutzpfade	L-L
	L-G
Nennspannung	240 V AC
	240/415 V AC
Nennlaststrom $I_L$	50 A
Energieverteilungssystem	Delta
	Wye
Nennfrequenz	50/60 Hz
SPD Typ	2CA

### UL Anzeige / Fernmeldung

Betriebsspannung	125 V AC
Betriebsstrom AC	1 A AC

### UL-Anschlussdaten

2907390

<https://www.phoenixcontact.com/de/produkte/2907390>

Anzugsdrehmoment	40 lb <sub>f</sub> -in.
Leiterquerschnitt AWG	3 ... 2

## Normen und Bestimmungen

Normen/Bestimmungen	IEC 61643-11
Hinweis	2011

### EN 61643-11

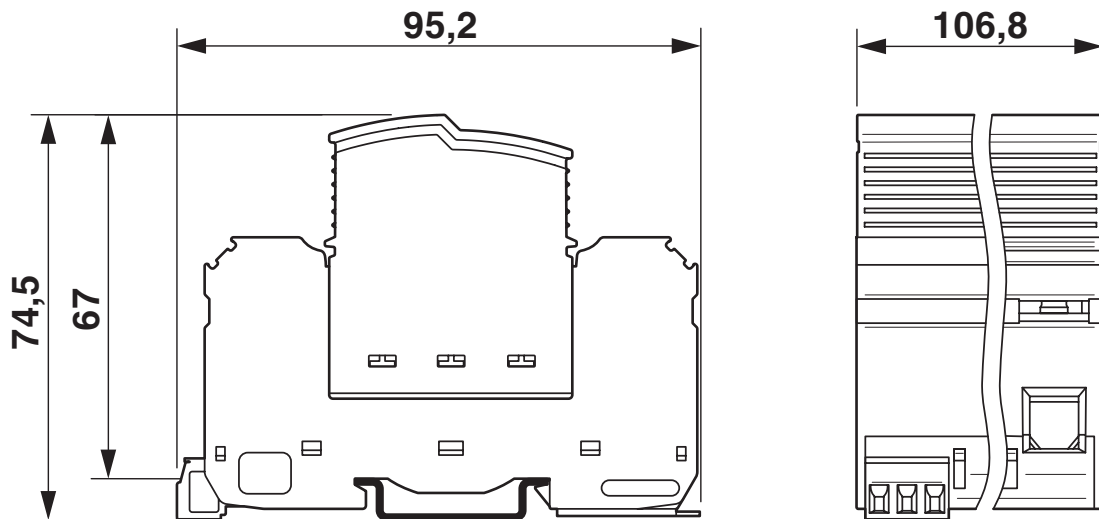
Normen/Bestimmungen	EN 61643-11
Hinweis	2012

## Montage

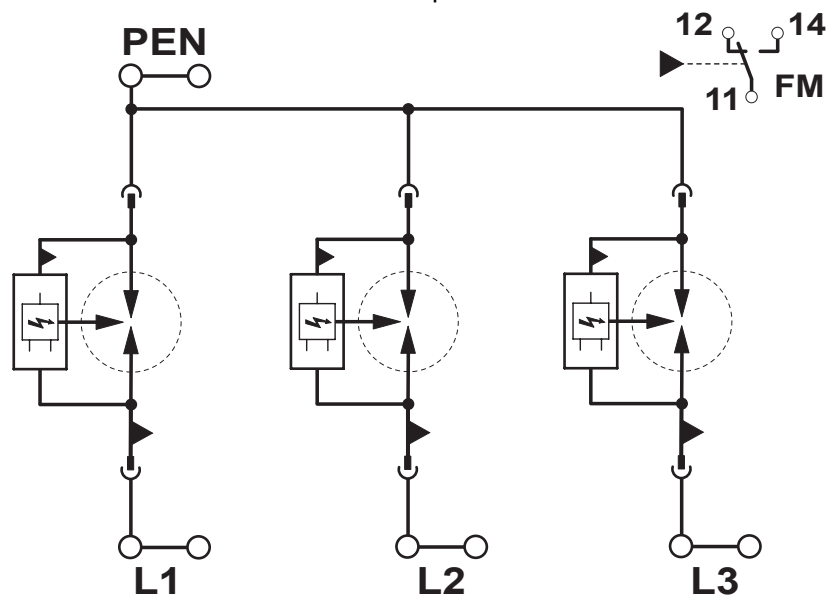
Montageart	Tragschiene: 35 mm
------------	--------------------

## Zeichnungen

Maßzeichnung



Schaltplan



2907390

<https://www.phoenixcontact.com/de/produkte/2907390>

## Zulassungen

🔗 Zum Herunterladen von Zertifikaten besuchen Sie die Produktdetailseite: <https://www.phoenixcontact.com/de/produkte/2907390>



**cUL Recognized**

Zulassungs-ID: FILE E 330181



**UL Recognized**

Zulassungs-ID: FILE E 330181



**EAC**

Zulassungs-ID: RU C-DE.\*09.B.00169

**UAE-RoHS**

Zulassungs-ID: 23-10-88709

**cULus Recognized**

2907390

<https://www.phoenixcontact.com/de/produkte/2907390>

## Klassifikationen

### ECLASS

ECLASS-11.0	27130802
ECLASS-13.0	27171201

### ETIM

ETIM 9.0	EC000381
----------	----------

### UNSPSC

UNSPSC 21.0	39121600
-------------	----------



2907390

<https://www.phoenixcontact.com/de/produkte/2907390>

## Environmental product compliance

### EU RoHS

Erfüllt die Anforderungen nach RoHS-Richtlinie

Ja, Keine Ausnahmeregelungen

### China RoHS

Environment friendly use period (EFUP)

EFUP-E

Keine Gefahrstoffe über den Grenzwerten

### EU REACH SVHC

Hinweis auf REACH-Kandidatenstoff (CAS-Nr.)

Kein Stoff mit einem Massenanteil von mehr als 0,1 %

Phoenix Contact 2024 © - Alle Rechte vorbehalten  
<https://www.phoenixcontact.com>

PHOENIX CONTACT Deutschland GmbH  
Flachmarktstraße 8  
D-32825 Blomberg  
+49 52 35/3-1 20 00  
[info@phoenixcontact.de](mailto:info@phoenixcontact.de)