

# FLT-SEC-P-T1-1S-264/50-FM - Kombiableiter Typ 1+2



2907388

<https://www.phoenixcontact.com/de/produkte/2907388>

Bitte beachten Sie, dass die in diesem PDF-Dokument angezeigten Daten aus unserem Online-Katalog generiert wurden. Bitte finden Sie die vollständigen Daten in der Benutzer-Dokumentation. Es gelten unsere Allgemeinen Nutzungsbedingungen für Downloads.



Steckbarer Blitzstromableiter, gem. Typ 1 / Class I, für 1-phasige Stromversorgungsnetze mit separatem N und PE (L1, PE, N).

## Ihre Vorteile

- Universell einsetzbare Überspannungsschutzfamilie mit optimaler energetischer Koordination vom Blitzstromableiter bis hin zum Geräteschutz
- Einfach in der Wartung dank durchgängig steckbarer Schutzmodule
- Bestens informiert mit mechanisch-optischer Statusanzeige und Fernmeldekontakt
- Beste Schutzwirkung bei energiereichen Blitzströmen dank Funkenstreckentechnologie mit niedrigem Restspannungsverlauf
- Kompakte Bauform auch für 1-phasige Anwendungen der Blitzschutzklasse I dank hohem Ableitvermögen auf kleinem Raum

## Kaufmännische Daten

Artikelnummer	2907388
Verpackungseinheit	1 Stück
Mindestbestellmenge	1 Stück
Verkaufsschlüssel	K1 - Überspannungsschutz
Produktschlüssel	CL1173
Katalogseite	Seite 41 (C-4-2019)
GTIN	4055626196985
Gewicht pro Stück (inklusive Verpackung)	762,4 g
Gewicht pro Stück (exklusive Verpackung)	762,4 g
Zolltarifnummer	85363010
Ursprungsland	DE

## Technische Daten

### Artikeleigenschaften

Produkttyp	Kombiableiter
Produktfamilie	SEC Family
IEC-Prüfklasse	I / II
	T1 / T2
EN Type	T1 / T2
Stromversorgungssystem IEC	TN-S
	TT
Bauform	Tragschienenmodul zweiteilig steckbar
Polzahl	2
Meldung Überspannungsschutz defekt	optisch, Fernmeldekontakt

### Datenpflgestand

Artikelrevision	05
-----------------	----

### Isolationseigenschaften

Überspannungskategorie	III
Verschmutzungsgrad	2

## Elektrische Eigenschaften

### Anzeige / Fernmeldung

Benennung Anschluss	Defektfernmeldekontakt
Schaltfunktion	Wechsler
Betriebsspannung	12 V AC ... 250 V AC
	125 V DC (200 mA DC)
Betriebsstrom	10 mA AC ... 1 A AC
	1 A DC (30 V DC)

## Anschlussdaten

Anschlussart	Schraubanschluss
Schraubengewinde	M5
Anzugsdrehmoment	4,5 Nm
Abisolierlänge	18 mm
Leiterquerschnitt flexibel	2,5 mm <sup>2</sup> ... 35 mm <sup>2</sup>
Leiterquerschnitt starr	2,5 mm <sup>2</sup> ... 35 mm <sup>2</sup>
Leiterquerschnitt AWG	13 ... 2
Anschlussart	Gabelkabelschuh
Leiterquerschnitt flexibel	1,5 mm <sup>2</sup> ... 16 mm <sup>2</sup>

### Defektfernmeldekontakt

Anschlussart	Steck-/Schraubanschluss über COMBICON
Schraubengewinde	M2

# FLT-SEC-P-T1-1S-264/50-FM - Kombiableiter Typ 1+2

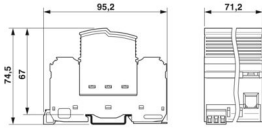


2907388

<https://www.phoenixcontact.com/de/produkte/2907388>

Anzugsdrehmoment	0,25 Nm
Abisolierlänge	7 mm
Leiterquerschnitt flexibel	0,14 mm <sup>2</sup> ... 1,5 mm <sup>2</sup>
Leiterquerschnitt starr	0,14 mm <sup>2</sup> ... 1,5 mm <sup>2</sup>
Leiterquerschnitt AWG	28 ... 16

## Maße

Maßzeichnung	
Breite	71,2 mm
Höhe	95,2 mm
Tiefe	74,5 mm
Teilungseinheit	4 TE

## Materialangaben

Farbe (Stecker)	lichtgrau (RAL 7035)
Farbe (Basiselement)	grau (RAL 7042)
Brennbarkeitsklasse nach UL 94	V-0
CTI-Wert des Materials	600
Isolierstoff	PA6.6-FR 20% GF PBT-FR
Materialgruppe	I
Material Gehäuse	PA 6.6-FR 20 % GF PBT-FR

## Mechanische Eigenschaften

### Mechanische Daten

Offene Seitenwand	Nein
-------------------	------

## Schutzschaltung

Schutzpfade	L-N
	L-PE
	N-PE
Wirkungsrichtung	1L-N & N-PE
Nennspannung U <sub>N</sub>	240 V AC (TN-S)
	240 V AC (TT)
Höchste Dauerspannung U <sub>C</sub> (L-N)	264 V AC
Höchste Dauerspannung U <sub>C</sub> (L-PE)	264 V AC
Höchste Dauerspannung U <sub>C</sub> (N-PE)	350 V AC
Nennlaststrom I <sub>L</sub>	125 A (< 55 °C)
Schutzleiterstrom I <sub>PE</sub>	≤ 0,01 mA

Nennableitstoßstrom $I_n$ (8/20) $\mu$ s (L-N)	50 kA
Nennableitstoßstrom $I_n$ (8/20) $\mu$ s (L-PE)	50 kA
Nennableitstoßstrom $I_n$ (8/20) $\mu$ s (N-PE)	100 kA
Maximaler Ableitstoßstrom $I_{max}$ (8/20) $\mu$ s	100 kA
Blitzprüfstrom (10/350) $\mu$ s (L-N), Ladung	25 As
Blitzprüfstrom (10/350) $\mu$ s (L-N), spezifische Energie	625 kJ/ $\Omega$
Blitzprüfstrom (10/350) $\mu$ s (L-N), Stromscheitelwert $I_{imp}$	50 kA
Blitzprüfstrom (10/350) $\mu$ s (L-PE), Ladung	25 As
Blitzprüfstrom (10/350) $\mu$ s (L-PE), spezifische Energie	625 kJ/ $\Omega$
Blitzprüfstrom (10/350) $\mu$ s (L-PE), Stromscheitelwert $I_{imp}$	50 kA
Blitzprüfstrom (10/350) $\mu$ s (N-PE), Ladung	50 As
Blitzprüfstrom (10/350) $\mu$ s (N-PE), spezifische Energie	2500 kJ/ $\Omega$
Blitzprüfstrom (10/350) $\mu$ s (N-PE), Stromscheitelwert $I_{imp}$	100 kA
Folgestromlöschfähigkeit $I_{fi}$ (L-N)	50 kA
Folgestromlöschfähigkeit $I_{fi}$ (N-PE)	100 A
Kurzschlussfestigkeit $I_{SCCR}$	50 kA
Schutzpegel $U_p$ (L-N)	$\leq 2,5$ kV
Schutzpegel $U_p$ (L-PE)	$\leq 3$ kV
Schutzpegel $U_p$ (N-PE)	$\leq 1,5$ kV
Restspannung $U_{res}$ (L-N)	$\leq 2,5$ kV (bei $I_n$ )
Restspannung $U_{res}$ (L-PE)	$\leq 3$ kV (bei $I_n$ )
Restspannung $U_{res}$ (N-PE)	$\leq 1,5$ kV (bei $I_n$ )
TOV-Verhalten bei $U_T$ (L-N)	415 V AC (5 s / withstand mode) 760 V AC (120 min / withstand mode)
TOV-Verhalten bei $U_T$ (N-PE)	1200 V AC (200 ms / withstand mode)
Ansprechzeit $t_A$	$\leq 100$ ns
Maximale Vorsicherung bei V-Durchgangsverdrahtung	125 A (gG)
Maximale Vorsicherung bei Stichleitungsverdrahtung	500 A (gG)

## Umwelt- und Lebensdauerbedingungen

### Umgebungsbedingungen

Schutzart	IP20 (nur bei Benutzung aller Klemmstellen)
Umgebungstemperatur (Betrieb)	-40 °C ... 80 °C
Umgebungstemperatur (Lagerung/Transport)	-40 °C ... 80 °C
Höhenlage	$\leq 2000$ m (amsl)
Zulässige Luftfeuchtigkeit (Betrieb)	5 % ... 95 %
Schock (Betrieb)	30g (Halbsinus / 11 ms / 3x $\pm X$ , $\pm Y$ , $\pm Z$ )
Vibration (Betrieb)	5g (5 - 500 Hz / 2,5 h / X, Y, Z)

## Zulassungen

### UL-Spezifikationen

Maximale Dauerspannung MCOV (L-N)	264 V AC
Maximale Dauerspannung MCOV (L-G)	264 V AC

# FLT-SEC-P-T1-1S-264/50-FM - Kombiableiter Typ 1+2



2907388

<https://www.phoenixcontact.com/de/produkte/2907388>

Maximale Dauerspannung MCOV (N-G)	350 V AC
Kurzschlussfestigkeit (SCCR)	50 kA
Nennspannungsschutz VPR (L-N)	1500 V
Nennspannungsschutz VPR (L-G)	1800 V
Nennspannungsschutz VPR (N-G)	1200 V
Nennableitstoßstrom $I_n$	20 kA
Schutzpfade	L-N
	L-G
	N-G
Nennspannung	240 V AC
Nennlaststrom $I_L$	50 A
Energieverteilungssystem	Single phase
Nennfrequenz	50/60 Hz
SPD Typ	2CA

## UL Anzeige / Fernmeldung

Betriebsspannung	125 V AC
Betriebsstrom AC	1 A AC

## UL-Anschlussdaten

Anzugsdrehmoment	40 lb <sub>f</sub> -in.
Leiterquerschnitt AWG	3 ... 2

## Normen und Bestimmungen

Normen/Bestimmungen	IEC 61643-11
Hinweis	2011

## EN 61643-11

Normen/Bestimmungen	EN 61643-11
Hinweis	2012

## Montage

Montageart	Tragschiene: 35 mm
------------	--------------------

# FLT-SEC-P-T1-1S-264/50-FM - Kombiableiter Typ 1+2

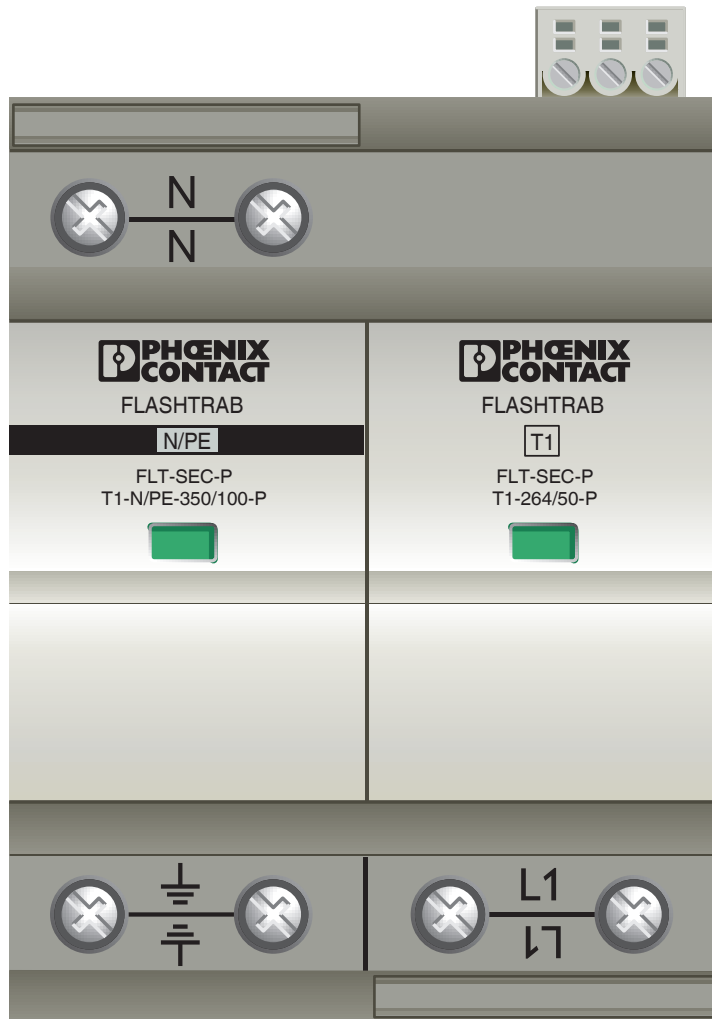


2907388

<https://www.phoenixcontact.com/de/produkte/2907388>

## Zeichnungen

### Produktzeichnung



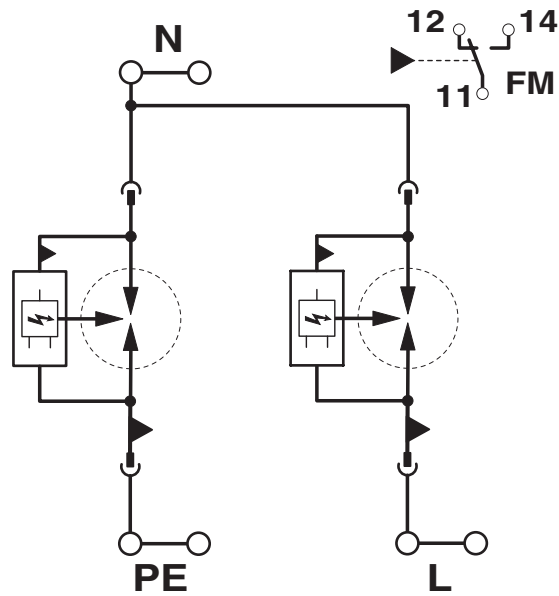
# FLT-SEC-P-T1-1S-264/50-FM - Kombiableiter Typ 1+2



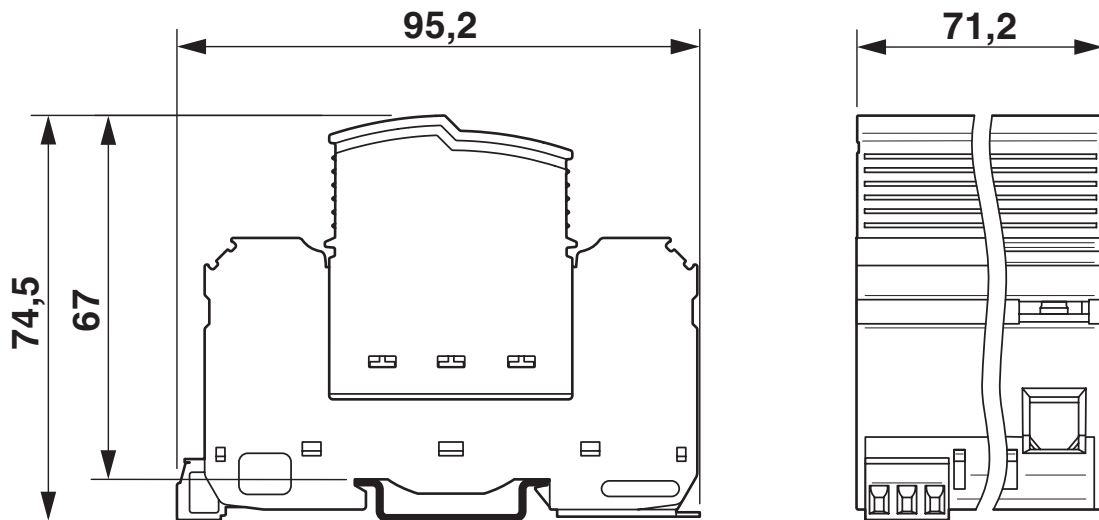
2907388

<https://www.phoenixcontact.com/de/produkte/2907388>

Schaltplan



Maßzeichnung



2907388

<https://www.phoenixcontact.com/de/produkte/2907388>

## Zulassungen

📄 Zum Herunterladen von Zertifikaten besuchen Sie die Produktdetailseite: <https://www.phoenixcontact.com/de/produkte/2907388>



**cUL Recognized**

Zulassungs-ID: FILE E 330181



**UL Recognized**

Zulassungs-ID: FILE E 330181



**EAC**

Zulassungs-ID: RU C-DE.\*09.B.00169

**cULus Recognized**



2907388

<https://www.phoenixcontact.com/de/produkte/2907388>

## Klassifikationen

### ECLASS

ECLASS-11.0	27130802
ECLASS-13.0	27171201

### ETIM

ETIM 9.0	EC000381
----------	----------

### UNSPSC

UNSPSC 21.0	39121600
-------------	----------

2907388

<https://www.phoenixcontact.com/de/produkte/2907388>

## Environmental product compliance

### EU RoHS

Erfüllt die Anforderungen nach RoHS-Richtlinie	Ja
Ausnahmeregelungen soweit bekannt	6(c)

### China RoHS

Environment friendly use period (EFUP)	EFUP-50
	Eine artikelbezogene China RoHS Deklarationstabelle finden Sie im Downloadbereich zum jeweiligen Artikel unter „Herstellereklärung“. Für alle Artikel mit EFUP-E wird keine China RoHS Deklarationstabelle ausgestellt und benötigt.

### EU REACH SVHC

Hinweis auf REACH-Kandidatenstoff (CAS-Nr.)	Lead(CAS-Nr.: 7439-92-1)
SCIP	bd36ba96-e4e2-407c-8c4d-bf43103e6470

Phoenix Contact 2024 © - Alle Rechte vorbehalten

<https://www.phoenixcontact.com>

PHOENIX CONTACT Deutschland GmbH

Flachmarktstraße 8

D-32825 Blomberg

+49 52 35/3-1 20 00

[info@phoenixcontact.de](mailto:info@phoenixcontact.de)