

FLT-SEC-P-T1-N/PE-440/100-P - Überspannungsschutz-Stecker Typ 1



2907263

<https://www.phoenixcontact.com/de/produkte/2907263>

Bitte beachten Sie, dass die in diesem PDF-Dokument angezeigten Daten aus unserem Online-Katalog generiert wurden. Bitte finden Sie die vollständigen Daten in der Benutzer-Dokumentation. Es gelten unsere Allgemeinen Nutzungsbedingungen für Downloads.

Ersatzstecker für Blitzstromableiter der Produktreihe FLASHTRAB SEC, für die Strecke N-PE.



Ihre Vorteile

- Universell einsetzbare Überspannungsschutzfamilie mit optimaler energetischer Koordination vom Blitzstromableiter bis hin zum Geräteschutz
- Einfach in der Wartung dank durchgängig steckbarer Schutzmodule
- Bestens informiert mit mechanisch-optischer Statusanzeige und Fernmeldekontakt
- Beste Schutzwirkung bei energiereichen Blitzströmen dank Funkenstreckentechnologie mit niedrigem Restspannungsverlauf
- Höchste Leistungsfähigkeit auf kleinstem Raum: kompakte Bauform mit hohem Ableitvermögen bei hoher Nennspannung

Kaufmännische Daten

Artikelnummer	2907263
Verpackungseinheit	1 Stück
Mindestbestellmenge	1 Stück
Hinweis	Auftragsgebundene Fertigung (keine Rücknahme)
Verkaufsschlüssel	K1 - Überspannungsschutz
Produktschlüssel	CL1172
Katalogseite	Seite 35 (C-4-2019)
GTIN	4055626176727
Gewicht pro Stück (inklusive Verpackung)	220 g
Gewicht pro Stück (exklusive Verpackung)	189,68 g
Zolltarifnummer	85363010
Ursprungsland	DE

FLT-SEC-P-T1-N/PE-440/100-P - Überspannungsschutz-Stecker Typ 1

2907263

<https://www.phoenixcontact.com/de/produkte/2907263>

Technische Daten

Artikeleigenschaften

Produkttyp	Ersatzstecker
Produktfamilie	SEC Family
IEC-Prüfklasse	I / II
EN Type	T1 / T2
Stromversorgungssystem IEC	TN
	TT
Bauform	Stecker
Polzahl	1
Meldung Überspannungsschutz defekt	optisch

Datenpflegestand

Artikelrevision	02
-----------------	----

Isolationseigenschaften

Überspannungskategorie	III
Verschmutzungsgrad	2

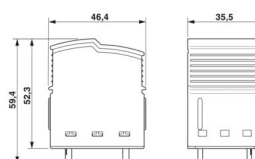
Elektrische Eigenschaften

Nennfrequenz f_N	50 Hz (60 Hz)
--------------------	---------------

Anschlussdaten

Anschlussart	steckbar
--------------	----------

Maße

Maßzeichnung	
Breite	35,5 mm
Höhe	46,4 mm
Tiefe	59,4 mm
Teilungseinheit	2 TE

Materialangaben

Farbe	lichtgrau (RAL 7035)
Brennbarkeitsklasse nach UL 94	V-0
CTI-Wert des Materials	600

FLT-SEC-P-T1-N/PE-440/100-P - Überspannungsschutz-Stecker Typ 1



2907263

<https://www.phoenixcontact.com/de/produkte/2907263>

Isolierstoff	PA6.6-FR 20% GF
	PBT-FR
Materialgruppe	I
Material Gehäuse	PA 6.6-FR 20 % GF
	PBT-FR

Schutzschaltung

Schutzpfade	N-PE
Wirkungsrichtung	N-PE
Nennspannung U_N	400 V AC (TN - only N-PE)
	400 V AC (TT - only N-PE)
Nennfrequenz f_N	50 Hz (60 Hz)
Höchste Dauerspannung U_C	440 V AC
Schutzleiterstrom I_{PE}	$\leq 0,01$ mA
Nennableitstoßstrom I_n (8/20) μ s	100 kA
Blitzprüfstrom (10/350) μ s, Ladung	50 As
Blitzprüfstrom (10/350) μ s, spezifische Energie	2500 kJ/ Ω
Blitzprüfstrom (10/350) μ s, Stromscheitelwert I_{imp}	100 kA
Folgestromlöschfähigkeit I_{fi}	100 A (440 V AC)
Schutzpegel U_p	$\leq 2,5$ kV
Restspannung U_{res}	$\leq 2,5$ kV (bei I_n)
Ansprechstoßspannung bei 6 kV (1,2/50) μ s	$\leq 2,5$ kV
TOV-Verhalten bei U_T	1200 V AC (200 ms / withstand mode)
Ansprechzeit t_A	≤ 100 ns

Umwelt- und Lebensdauerbedingungen

Umgebungsbedingungen

Schutzart	IP20
Umgebungstemperatur (Betrieb)	-40 °C ... 80 °C
Umgebungstemperatur (Lagerung/Transport)	-40 °C ... 80 °C
Höhenlage	≤ 2000 m (amsl)
Zulässige Luftfeuchtigkeit (Betrieb)	5 % ... 95 %
Schock (Betrieb)	30g (Halbsinus / 11 ms / 3x $\pm X$, $\pm Y$, $\pm Z$)
Vibration (Betrieb)	5g (5 - 500 Hz / 2,5 h / X, Y, Z)

Zulassungen

UL-Spezifikationen

Maximale Dauerspannung MCOV	440 V AC
Nennspannungsschutz VPR	1500 V
Nennableitstoßstrom I_n	20 kA
Schutzpfade	N-G
Nennfrequenz	50/60 Hz

FLT-SEC-P-T1-N/PE-440/100-P - Überspannungsschutz-Stecker Typ 1



2907263

<https://www.phoenixcontact.com/de/produkte/2907263>

SPD Typ	1CA
---------	-----

Normen und Bestimmungen

Normen/Bestimmungen	IEC 61643-11
Hinweis	2011

EN 61643-11

Normen/Bestimmungen	EN 61643-11
Hinweis	2012

Montage

Montageart	auf Basiselement
------------	------------------

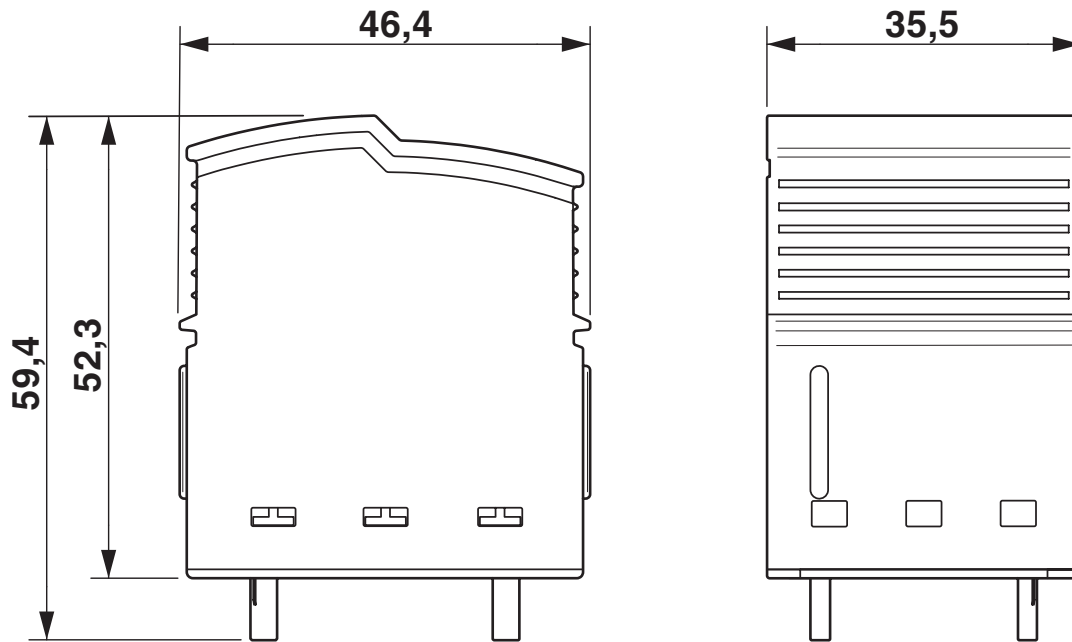
FLT-SEC-P-T1-N/PE-440/100-P - Überspannungsschutz-Stecker Typ 1

2907263

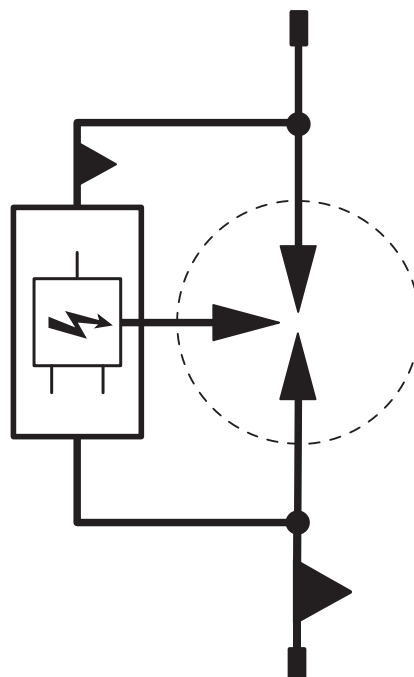
<https://www.phoenixcontact.com/de/produkte/2907263>

Zeichnungen

Maßzeichnung



Schaltplan



FLT-SEC-P-T1-N/PE-440/100-P - Überspannungsschutz-Stecker Typ 1



2907263

<https://www.phoenixcontact.com/de/produkte/2907263>

Zulassungen

📄 Zum Herunterladen von Zertifikaten besuchen Sie die Produktdetailseite: <https://www.phoenixcontact.com/de/produkte/2907263>



cUL Recognized
Zulassungs-ID: FILE E 330181



UL Recognized
Zulassungs-ID: FILE E 330181



EAC
Zulassungs-ID: RU C-DE.*09.B.00169

UAE-RoHS

Zulassungs-ID: 23-10-88709

cULus Recognized

FLT-SEC-P-T1-N/PE-440/100-P - Überspannungsschutz-Stecker Typ 1



2907263

<https://www.phoenixcontact.com/de/produkte/2907263>

Klassifikationen

ECLASS

ECLASS-11.0	27130890
ECLASS-13.0	27171292

ETIM

ETIM 9.0	EC002496
----------	----------

UNSPSC

UNSPSC 21.0	39121600
-------------	----------

FLT-SEC-P-T1-N/PE-440/100-P - Überspannungsschutz-Stecker Typ 1



2907263

<https://www.phoenixcontact.com/de/produkte/2907263>

Environmental product compliance

EU RoHS

Erfüllt die Anforderungen nach RoHS-Richtlinie	Ja
Ausnahmeregelungen soweit bekannt	6(c)

China RoHS

Environment friendly use period (EFUP)	EFUP-50
	Eine artikelbezogene China RoHS Deklarationstabelle finden Sie im Downloadbereich zum jeweiligen Artikel unter „Herstellererklärung“. Für alle Artikel mit EFUP-E wird keine China RoHS Deklarationstabelle ausgestellt und benötigt.

EU REACH SVHC

Hinweis auf REACH-Kandidatenstoff (CAS-Nr.)	Lead(CAS-Nr.: 7439-92-1)
SCIP	74ee6e14-f867-448b-973a-27479fb2c226

Phoenix Contact 2024 © - Alle Rechte vorbehalten
<https://www.phoenixcontact.com>

PHOENIX CONTACT Deutschland GmbH
Flachmarktstraße 8
D-32825 Blomberg
+49 52 35/3-1 20 00
info@phoenixcontact.de