

# FLT-SEC-P-T1-N/PE-440/100-FM - Kombiableiter Typ 1+2



2907262

<https://www.phoenixcontact.com/de/produkte/2907262>

Bitte beachten Sie, dass die in diesem PDF-Dokument angezeigten Daten aus unserem Online-Katalog generiert wurden. Bitte finden Sie die vollständigen Daten in der Benutzer-Dokumentation. Es gelten unsere Allgemeinen Nutzungsbedingungen für Downloads.



Steckbarer Blitzstromableiter, gem. Typ 1 / Class I, für den Einsatz in Stromversorgungsnetzen zwischen N und PE.

## Ihre Vorteile

- Universell einsetzbare Überspannungsschutzfamilie mit optimaler energetischer Koordination vom Blitzstromableiter bis hin zum Geräteschutz
- Einfach in der Wartung dank durchgängig steckbarer Schutzmodule
- Bestens informiert mit mechanisch-optischer Statusanzeige und Fernmeldekontakt
- Beste Schutzwirkung bei energiereichen Blitzströmen dank Funkenstreckentechnologie mit niedrigem Restspannungsverlauf
- Höchste Leistungsfähigkeit auf kleinstem Raum: kompakte Bauform mit hohem Ableitvermögen bei hoher Nennspannung

## Kaufmännische Daten

Artikelnummer	2907262
Verpackungseinheit	1 Stück
Mindestbestellmenge	1 Stück
Verkaufsschlüssel	K1 - Überspannungsschutz
Produktschlüssel	CL1172
Katalogseite	Seite 36 (C-4-2019)
GTIN	4055626176710
Gewicht pro Stück (inklusive Verpackung)	382,1 g
Gewicht pro Stück (exklusive Verpackung)	359,84 g
Zolltarifnummer	85363010
Ursprungsland	DE

# FLT-SEC-P-T1-N/PE-440/100-FM - Kombiableiter Typ 1+2



2907262

<https://www.phoenixcontact.com/de/produkte/2907262>

## Technische Daten

### Artikeleigenschaften

Produkttyp	Kombiableiter
Produktfamilie	SEC Family
IEC-Prüfklasse	I / II T1 / T2
EN Type	T1 / T2
Stromversorgungssystem IEC	TN-S TT
Bauform	Tragschienenmodul zweiteilig steckbar
Polzahl	1
Meldung Überspannungsschutz defekt	optisch, Fernmeldekontakt

### Datenpflgestand

Artikelrevision	02
-----------------	----

### Isolationseigenschaften

Überspannungskategorie	III
Verschmutzungsgrad	2

### Elektrische Eigenschaften

Nennfrequenz $f_N$	50 Hz (60 Hz)
--------------------	---------------

### Anzeige / Fernmeldung

Benennung Anschluss	Defektfernmeldekontakt
Schaltfunktion	Wechsler
Betriebsspannung	12 V AC ... 250 V AC 125 V DC (200 mA DC)
Betriebsstrom	10 mA AC ... 1 A AC 1 A DC (30 V DC)

### Anschlussdaten

Anschlussart	Schraubanschluss
Schraubengewinde	M5
Anzugsdrehmoment	4,5 Nm
Abisolierlänge	18 mm
Leiterquerschnitt flexibel	2,5 mm <sup>2</sup> ... 35 mm <sup>2</sup>
Leiterquerschnitt starr	2,5 mm <sup>2</sup> ... 35 mm <sup>2</sup>
Leiterquerschnitt AWG	13 ... 2
Anschlussart	Gabelkabelschuh
Leiterquerschnitt flexibel	1,5 mm <sup>2</sup> ... 16 mm <sup>2</sup>

### Defektfernmeldekontakt

Anschlussart	Steck-/Schraubanschluss über COMBICON
--------------	---------------------------------------

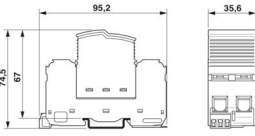
# FLT-SEC-P-T1-N/PE-440/100-FM - Kombiableiter Typ 1+2

2907262

<https://www.phoenixcontact.com/de/produkte/2907262>

Schraubengewinde	M2
Anzugsdrehmoment	0,25 Nm
Abisolierlänge	7 mm
Leiterquerschnitt flexibel	0,14 mm <sup>2</sup> ... 1,5 mm <sup>2</sup>
Leiterquerschnitt starr	0,14 mm <sup>2</sup> ... 1,5 mm <sup>2</sup>
Leiterquerschnitt AWG	28 ... 16

## Maße

Maßzeichnung	
Breite	35,6 mm
Höhe	95,2 mm
Tiefe	74,5 mm
Teilungseinheit	2 TE

## Materialangaben

Farbe (Stecker)	lichtgrau (RAL 7035)
Farbe (Basiselement)	grau (RAL 7042)
Brennbarkeitsklasse nach UL 94	V-0
CTI-Wert des Materials	600
Isolierstoff	PA6.6-FR 20% GF PBT-FR
Materialgruppe	I
Material Gehäuse	PA 6.6-FR 20 % GF PBT-FR

## Mechanische Eigenschaften

### Mechanische Daten

Offene Seitenwand	Nein
-------------------	------

## Schutzschaltung

Schutzpfade	N-PE
Wirkungsrichtung	N-PE
Nennspannung $U_N$	400 V AC (TN - only N-PE) 400 V AC (TT - only N-PE)
Nennfrequenz $f_N$	50 Hz (60 Hz)
Höchste Dauerspannung $U_C$	440 V AC
Nennlaststrom $I_L$	125 A (< 55 °C)
Schutzleiterstrom $I_{PE}$	≤ 0,01 mA
Nennableitstoßstrom $I_n$ (8/20) μs	100 kA
Blitzprüfstrom (10/350) μs, Ladung	50 As

# FLT-SEC-P-T1-N/PE-440/100-FM - Kombiableiter Typ 1+2



2907262

<https://www.phoenixcontact.com/de/produkte/2907262>

Blitzprüfstrom (10/350) $\mu$ s, spezifische Energie	2500 kJ/ $\Omega$
Blitzprüfstrom (10/350) $\mu$ s, Stromscheitelwert $I_{imp}$	100 kA
Folgestromlöschfähigkeit $I_{fi}$	100 A
Schutzpegel $U_p$	$\leq 2,5$ kV
Restspannung $U_{res}$	$\leq 2,5$ kV (bei $I_n$ )
Ansprechstoßspannung bei 6 kV (1,2/50) $\mu$ s	$\leq 2,5$ kV
TOV-Verhalten bei $U_T$	1200 V AC (200 ms / withstand mode)
Ansprechzeit $t_A$	$\leq 100$ ns

## Umwelt- und Lebensdauerbedingungen

### Umgebungsbedingungen

Schutzart	IP20 (nur bei Benutzung aller Klemmstellen)
Umgebungstemperatur (Betrieb)	-40 °C ... 80 °C
Umgebungstemperatur (Lagerung/Transport)	-40 °C ... 80 °C
Höhenlage	$\leq 2000$ m (amsl)
Zulässige Luftfeuchtigkeit (Betrieb)	5 % ... 95 %
Schock (Betrieb)	30g (Halbsinus / 11 ms / 3x $\pm X$ , $\pm Y$ , $\pm Z$ )
Vibration (Betrieb)	5g (5 - 500 Hz / 2,5 h / X, Y, Z)

## Zulassungen

### UL-Spezifikationen

Maximale Dauerspannung MCOV	440 V AC
Nennspannungsschutz VPR	1500 V
Nennableitstoßstrom $I_n$	20 kA
Schutzpfade	N-G
Nennspannung	400 V AC
Energieverteilungssystem	Single phase
Nennfrequenz	50/60 Hz
SPD Typ	2CA

### UL Anzeige / Fernmeldung

Betriebsspannung	125 V AC
Betriebsstrom AC	1 A AC

### UL-Anschlussdaten

Anzugsdrehmoment	40 lb <sub>F</sub> in.
Leiterquerschnitt AWG	3 ... 2

## Normen und Bestimmungen

Normen/Bestimmungen	IEC 61643-11
Hinweis	2011

### EN 61643-11

Normen/Bestimmungen	EN 61643-11
Hinweis	2012

# FLT-SEC-P-T1-N/PE-440/100-FM - Kombiableiter Typ 1+2



2907262

<https://www.phoenixcontact.com/de/produkte/2907262>

## Montage

Montageart

Tragschiene: 35 mm

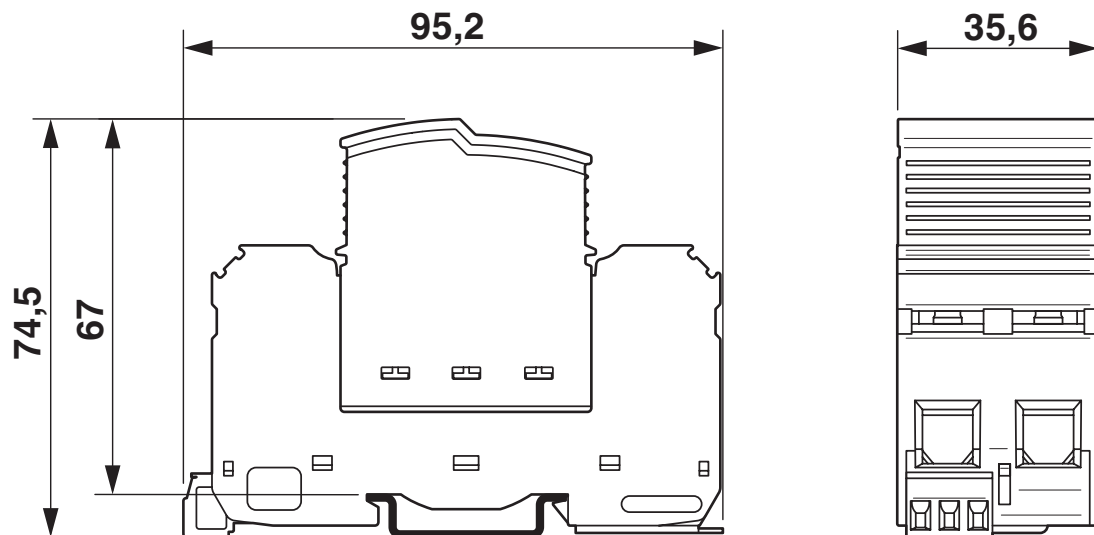
# FLT-SEC-P-T1-N/PE-440/100-FM - Kombiableiter Typ 1+2

2907262

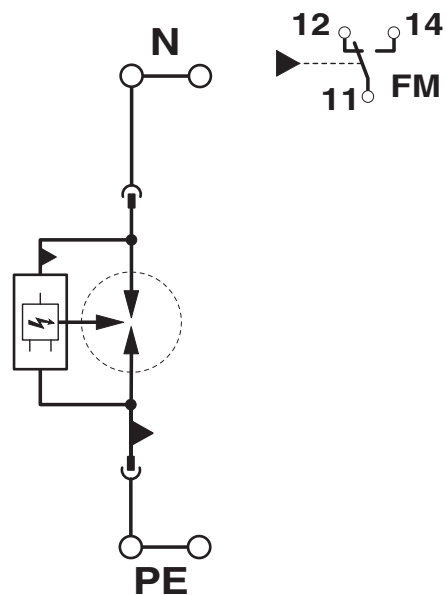
<https://www.phoenixcontact.com/de/produkte/2907262>

## Zeichnungen

Maßzeichnung



Schaltplan



# FLT-SEC-P-T1-N/PE-440/100-FM - Kombiableiter Typ 1+2



2907262

<https://www.phoenixcontact.com/de/produkte/2907262>

## Zulassungen

📄 Zum Herunterladen von Zertifikaten besuchen Sie die Produktdetailseite: <https://www.phoenixcontact.com/de/produkte/2907262>



**cUL Recognized**

Zulassungs-ID: FILE E 330181



**UL Recognized**

Zulassungs-ID: FILE E 330181



**EAC**

Zulassungs-ID: RU C-DE.\*09.B.00169

**UAE-RoHS**

Zulassungs-ID: 23-10-88709

**cULus Recognized**

# FLT-SEC-P-T1-N/PE-440/100-FM - Kombiableiter Typ 1+2



2907262

<https://www.phoenixcontact.com/de/produkte/2907262>

## Klassifikationen

### ECLASS

ECLASS-11.0	27130802
ECLASS-13.0	27171201

### ETIM

ETIM 9.0	EC000381
----------	----------

### UNSPSC

UNSPSC 21.0	39121600
-------------	----------



# FLT-SEC-P-T1-N/PE-440/100-FM - Kombiableiter Typ 1+2



2907262

<https://www.phoenixcontact.com/de/produkte/2907262>

## Environmental product compliance

### EU RoHS

Erfüllt die Anforderungen nach RoHS-Richtlinie	Ja
Ausnahmeregelungen soweit bekannt	6(c)

### China RoHS

Environment friendly use period (EFUP)	EFUP-50
	Eine artikelbezogene China RoHS Deklarationstabelle finden Sie im Downloadbereich zum jeweiligen Artikel unter „Herstellereklärung“. Für alle Artikel mit EFUP-E wird keine China RoHS Deklarationstabelle ausgestellt und benötigt.

### EU REACH SVHC

Hinweis auf REACH-Kandidatenstoff (CAS-Nr.)	Lead(CAS-Nr.: 7439-92-1)
SCIP	79a751cd-86e6-4c44-9b2e-6c9f45a6729b

Phoenix Contact 2024 © - Alle Rechte vorbehalten  
<https://www.phoenixcontact.com>

PHOENIX CONTACT Deutschland GmbH  
Flachmarktstraße 8  
D-32825 Blomberg  
+49 52 35/3-1 20 00  
[info@phoenixcontact.de](mailto:info@phoenixcontact.de)