

FLT-SEC-H-T1-440/25-P - Überspannungsschutz-Stecker Typ 1



2907261

<https://www.phoenixcontact.com/de/produkte/2907261>

Bitte beachten Sie, dass die in diesem PDF-Dokument angezeigten Daten aus unserem Online-Katalog generiert wurden. Bitte finden Sie die vollständigen Daten in der Benutzer-Dokumentation. Es gelten unsere Allgemeinen Nutzungsbedingungen für Downloads.

Ersatzstecker für Blitzstromableiter der Produktreihe FLASHTRAB SEC HYBRID 440, für die Strecken L-N und L-PEN.



Ihre Vorteile

- Universell einsetzbare Überspannungsschutzfamilie mit optimaler energetischer Koordination vom Blitzstromableiter bis hin zum Geräteschutz
- Einfach in der Wartung dank durchgängig steckbarer Schutzmodule
- Bestens informiert mit mechanisch-optischer Statusanzeige und Fernmeldekontakt
- Beste Schutzwirkung bei energiereichen Blitzströmen dank Funkenstreckentechnologie mit niedrigem Restspannungsverlauf
- Integrierte blitzstromfeste Vorsicherung für einen tiefen Gesamtschutzpegel und bis zu 80 % Platzersparnis im Vergleich zu einer externen Vorsicherung

Kaufmännische Daten

Artikelnummer	2907261
Verpackungseinheit	1 Stück
Mindestbestellmenge	1 Stück
Verkaufsschlüssel	K1 - Überspannungsschutz
Produktschlüssel	CL1163
Katalogseite	Seite 34 (C-4-2019)
GTIN	4055626176444
Gewicht pro Stück (inklusive Verpackung)	398,4 g
Gewicht pro Stück (exklusive Verpackung)	397,1 g
Zolltarifnummer	85363030
Ursprungsland	DE

FLT-SEC-H-T1-440/25-P - Überspannungsschutz-Stecker Typ 1

2907261

<https://www.phoenixcontact.com/de/produkte/2907261>

Technische Daten

Artikeleigenschaften

Produkttyp	Ersatzstecker
Produktfamilie	SEC Family
IEC-Prüfklasse	I / II T1 / T2
EN Type	T1 / T2
Stromversorgungssystem IEC	TN IT
Bauform	Stecker
Polzahl	1
Meldung Überspannungsschutz defekt	optisch

Datenpflegestand

Artikelrevision	07
-----------------	----

Isolationseigenschaften

Überspannungskategorie	III
Verschmutzungsgrad	2

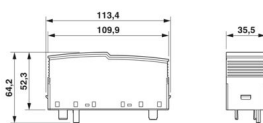
Elektrische Eigenschaften

Nennfrequenz f_N	50 Hz (60 Hz)
--------------------	---------------

Anschlussdaten

Anschlussart	steckbar
--------------	----------

Maße

Maßzeichnung	
Breite	35,5 mm
Höhe	113,4 mm
Tiefe	64,2 mm
Teilungseinheit	2 TE

Materialangaben

Farbe	lichtgrau (RAL 7035) grau (RAL 7042)
Brennbarkeitsklasse nach UL 94	V-0
CTI-Wert des Materials	600

FLT-SEC-H-T1-440/25-P - Überspannungsschutz-Stecker Typ 1



2907261

<https://www.phoenixcontact.com/de/produkte/2907261>

Isolierstoff	PA 6.6-FR 20% GF
	PBT-FR
Materialgruppe	I
Material Gehäuse	PA 6.6-FR 20 % GF
	PBT-FR

Schutzschaltung

Schutzpfade	L-N
	L-PE
	L-PEN
	N-PE (4+0)
Wirkungsrichtung	L-N / L-PEN
Nennspannung U_N	400 V AC (TN)
	400 V AC (IT)
Nennfrequenz f_N	50 Hz (60 Hz)
Höchste Dauerspannung U_C	440 V AC
Schutzleiterstrom I_{PE}	$\leq 5 \mu A$
Nennableitstoßstrom I_n (8/20) μs	25 kA
Maximaler Ableitstoßstrom I_{max} (8/20) μs	50 kA
Blitzprüfstrom (10/350) μs , Ladung	12,5 As
Blitzprüfstrom (10/350) μs , spezifische Energie	160 kJ/ Ω
Blitzprüfstrom (10/350) μs , Stromscheitelwert I_{imp}	25 kA
Folgestromlöschfähigkeit I_{fi}	50 kA
Kurzschlussfestigkeit I_{SCCR}	50 kA
Schutzpegel U_p	$\leq 2,5$ kV
Restspannung U_{res}	$\leq 2,1$ kV (bei I_n)
	$\leq 2,8$ kV (bei 50 kA)
	$\leq 1,7$ kV (bei 12,5 kA)
	$\leq 1,5$ kV (bei 5 kA)
	$\leq 1,35$ kV (bei 2,5 kA)
Ansprechstoßspannung bei 6 kV (1,2/50) μs	$\leq 2,5$ kV
TOV-Verhalten bei U_T	580 V AC (5 s / withstand mode)
	760 V AC (120 min / withstand mode)
	1640 V AC (200 ms / safe failure mode)
Ansprechzeit t_A	≤ 100 ns

Umwelt- und Lebensdauerbedingungen

Umgebungsbedingungen

Schutzart	IP20
Umgebungstemperatur (Betrieb)	-40 °C ... 80 °C
Umgebungstemperatur (Lagerung/Transport)	-40 °C ... 80 °C
Höhenlage	≤ 2000 m (amsl)

FLT-SEC-H-T1-440/25-P - Überspannungsschutz-Stecker Typ 1



2907261

<https://www.phoenixcontact.com/de/produkte/2907261>

Zulässige Luftfeuchtigkeit (Betrieb)	5 % ... 95 %
--------------------------------------	--------------

Normen und Bestimmungen

Normen/Bestimmungen	IEC 61643-11
Hinweis	2011

EN 61643-11

Normen/Bestimmungen	EN 61643-11
Hinweis	2012

Montage

Montageart	auf Basiselement
------------	------------------

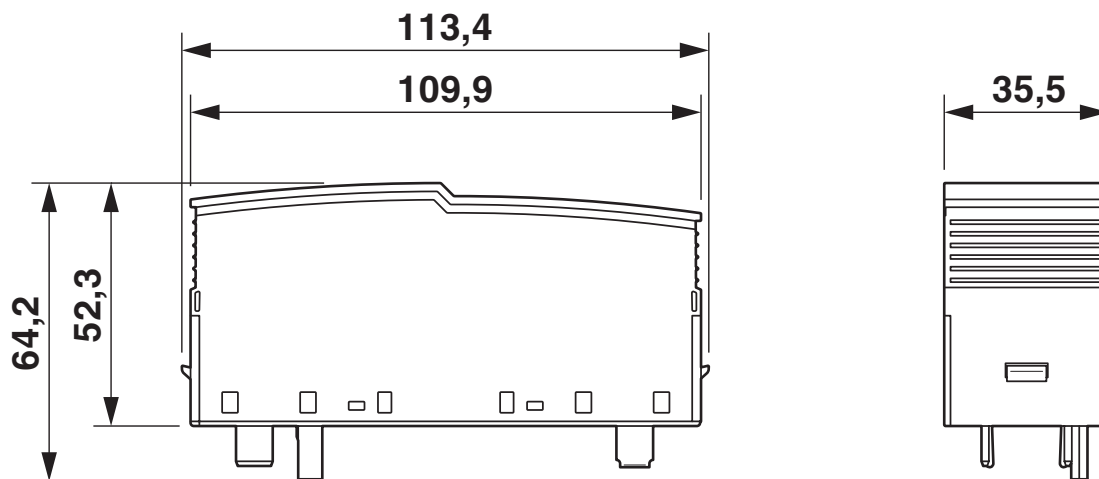
FLT-SEC-H-T1-440/25-P - Überspannungsschutz-Stecker Typ 1

2907261

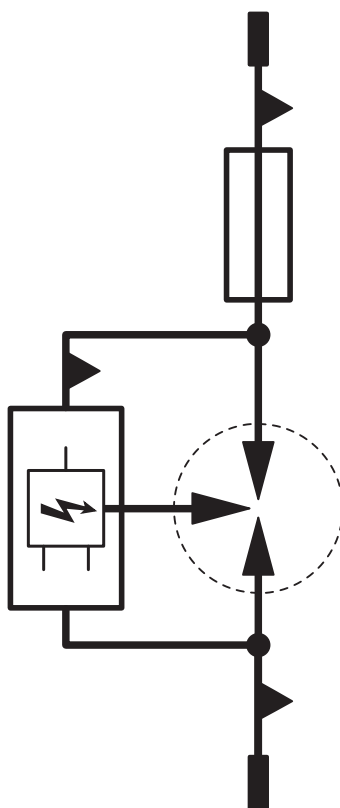
<https://www.phoenixcontact.com/de/produkte/2907261>

Zeichnungen

Maßzeichnung



Schaltplan



FLT-SEC-H-T1-440/25-P - Überspannungsschutz-Stecker Typ 1



2907261

<https://www.phoenixcontact.com/de/produkte/2907261>

Zulassungen

🔗 Zum Herunterladen von Zertifikaten besuchen Sie die Produktdetailseite: <https://www.phoenixcontact.com/de/produkte/2907261>



IECEE CB Scheme

Zulassungs-ID: NL-41433



EAC

Zulassungs-ID: RU C-DE.*09.B.00169

CCA

Zulassungs-ID: NTR-NL 7490



KEMA-KEUR

Zulassungs-ID: 2188437.01

FLT-SEC-H-T1-440/25-P - Überspannungsschutz-Stecker Typ 1



2907261

<https://www.phoenixcontact.com/de/produkte/2907261>

Klassifikationen

ECLASS

ECLASS-11.0	27130890
ECLASS-13.0	27171292

ETIM

ETIM 9.0	EC002496
----------	----------

UNSPSC

UNSPSC 21.0	39121600
-------------	----------

FLT-SEC-H-T1-440/25-P - Überspannungsschutz-Stecker Typ 1



2907261

<https://www.phoenixcontact.com/de/produkte/2907261>

Environmental product compliance

EU RoHS

Erfüllt die Anforderungen nach RoHS-Richtlinie	Ja, Keine Ausnahmeregelungen
--	------------------------------

China RoHS

Environment friendly use period (EFUP)	EFUP-E
	Keine Gefahrstoffe über den Grenzwerten

EU REACH SVHC

Hinweis auf REACH-Kandidatenstoff (CAS-Nr.)	N,N-dimethylacetamide(CAS-Nr.: 127-19-5)
SCIP	3c5688be-6960-41a7-8aaa-aced1bf45206

Phoenix Contact 2024 © - Alle Rechte vorbehalten
<https://www.phoenixcontact.com>

PHOENIX CONTACT Deutschland GmbH
Flachmarktstraße 8
D-32825 Blomberg
+49 52 35/3-1 20 00
info@phoenixcontact.de