

Bitte beachten Sie, dass die in diesem PDF-Dokument angezeigten Daten aus unserem Online-Katalog generiert wurden. Bitte finden Sie die vollständigen Daten in der Benutzer-Dokumentation. Es gelten unsere Allgemeinen Nutzungsbedingungen für Downloads.

Steckbarer Blitzstromableiter, gem. Typ 1 / Class I, mit integrierter stoßstromfester Sicherung, für 1-phasige Stromversorgungsnetze mit kombiniert verlegtem PE und N in einem Leiter (L1, PEN).



## Ihre Vorteile

- Universell einsetzbare Überspannungsschutzfamilie mit optimaler energetischer Koordination vom Blitzstromableiter bis hin zum Geräteschutz
- Einfach in der Wartung dank durchgängig steckbarer Schutzmodule
- Bestens informiert mit mechanisch-optischer Statusanzeige und Fernmeldekontakt
- Beste Schutzwirkung bei energiereichen Blitzströmen dank Funkenstreckentechnologie mit niedrigem Restspannungsverlauf
- Integrierte blitzstromfeste Vorsicherung für einen tiefen Gesamtschutzpegel und bis zu 80 % Platzersparnis im Vergleich zu einer externen Vorsicherung

## Kaufmännische Daten

Artikelnummer	2907259
Verpackungseinheit	1 Stück
Mindestbestellmenge	1 Stück
Verkaufsschlüssel	K1 - Überspannungsschutz
Produktschlüssel	CL1163
Katalogseite	Seite 34 (C-4-2019)
GTIN	4055626176000
Gewicht pro Stück (inklusive Verpackung)	649,2 g
Gewicht pro Stück (exklusive Verpackung)	660 g
Zolltarifnummer	85363030
Ursprungsland	DE

## Technische Daten

### Artikeleigenschaften

Produkttyp	Kombiableiter
Produktfamilie	SEC Family
IEC-Prüfklasse	I / II
	T1 / T2
EN Type	T1 / T2
Stromversorgungssystem IEC	TN
	IT
Bauform	Tragschienenmodul zweiteilig steckbar
Polzahl	1
Meldung Überspannungsschutz defekt	optisch, Fernmeldekontakt

### Datenpflgestand

Artikelrevision	08
-----------------	----

### Isolationseigenschaften

Überspannungskategorie	III
Verschmutzungsgrad	2

### Elektrische Eigenschaften

Nennfrequenz $f_N$	50 Hz (60 Hz)
--------------------	---------------

### Anzeige / Fernmeldung

Benennung Anschluss	Defektfernmeldekontakt
Schaltfunktion	Wechsler
Betriebsspannung	12 V AC ... 250 V AC
	125 V DC (200 mA DC)
Betriebsstrom	10 mA AC ... 1 A AC
	1 A DC (30 V DC)

### Anschlussdaten

Anschlussart	Schraubanschluss
Schraubengewinde	M5
Anzugsdrehmoment	4,5 Nm
Abisolierlänge	18 mm
Leiterquerschnitt flexibel	2,5 mm <sup>2</sup> ... 35 mm <sup>2</sup>
Leiterquerschnitt starr	2,5 mm <sup>2</sup> ... 35 mm <sup>2</sup>
Leiterquerschnitt AWG	13 ... 2
Anschlussart	Gabelkabelschuh
Leiterquerschnitt flexibel	1,5 mm <sup>2</sup> ... 16 mm <sup>2</sup>

### Defektfernmeldekontakt

Anschlussart	Steck-/Schraubanschluss über COMBICON
--------------	---------------------------------------

# FLT-SEC-H-T1-1C-440/25-FM - Kombiableiter Typ 1+2

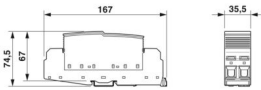


2907259

<https://www.phoenixcontact.com/de/produkte/2907259>

Schraubengewinde	M2
Anzugsdrehmoment	0,25 Nm
Abisolierlänge	7 mm
Leiterquerschnitt flexibel	0,14 mm <sup>2</sup> ... 1,5 mm <sup>2</sup>
Leiterquerschnitt starr	0,14 mm <sup>2</sup> ... 1,5 mm <sup>2</sup>
Leiterquerschnitt AWG	28 ... 16

## Maße

Maßzeichnung	
Breite	35,5 mm
Höhe	167 mm
Tiefe	74,5 mm
Teilungseinheit	2 TE

## Materialangaben

Farbe (Stecker)	lichtgrau (RAL 7035)
Farbe (Basiselement)	grau (RAL 7042)
Brennbarkeitsklasse nach UL 94	V-0
CTI-Wert des Materials	600
Isolierstoff	PA 6.6-FR 20% GF PBT-FR
Materialgruppe	I
Material Gehäuse	PA 6.6-FR 20 % GF PBT-FR

## Mechanische Eigenschaften

### Mechanische Daten

Offene Seitenwand	Nein
-------------------	------

## Schutzschaltung

Schutzpfade	L-N
	L-PE
	L-PEN
	N-PE (4+0)
Wirkungsrichtung	1L-N/PE
Nennspannung $U_N$	400 V AC (TN)
	400 V AC (IT)
Nennfrequenz $f_N$	50 Hz (60 Hz)
Höchste Dauerspannung $U_C$	440 V AC
Schutzleiterstrom $I_{PE}$	$\leq 5 \mu A$
Nennableitstoßstrom $I_n$ (8/20) $\mu s$	25 kA

Maximaler Ableitstoßstrom $I_{\max}$ (8/20) $\mu\text{s}$	50 kA
Blitzprüfstrom (10/350) $\mu\text{s}$ , Ladung	12,5 As
Blitzprüfstrom (10/350) $\mu\text{s}$ , spezifische Energie	160 kJ/ $\Omega$
Blitzprüfstrom (10/350) $\mu\text{s}$ , Stromscheitelwert $I_{\text{imp}}$	25 kA
Folgestromlöschfähigkeit $I_{\text{fi}}$	50 kA
Kurzschlussfestigkeit $I_{\text{SCCR}}$	50 kA
Schutzpegel $U_{\text{p}}$	$\leq 2,5$ kV
Restspannung $U_{\text{res}}$	$\leq 2,1$ kV (bei $I_{\text{n}}$ )
	$\leq 2,8$ kV (bei 50 kA)
	$\leq 1,7$ kV (bei 12,5 kA)
	$\leq 1,5$ kV (bei 5 kA)
	$\leq 1,35$ kV (bei 2,5 kA)
Ansprechstoßspannung bei 6 kV (1,2/50) $\mu\text{s}$	$\leq 2,5$ kV
TOV-Verhalten bei $U_{\text{T}}$	580 V AC (5 s / withstand mode)
	760 V AC (120 min / withstand mode)
	1640 V AC (200 ms / safe failure mode)
Ansprechzeit $t_{\text{A}}$	$\leq 100$ ns

## Umwelt- und Lebensdauerbedingungen

### Umgebungsbedingungen

Schutzart	IP20 (nur bei Benutzung aller Klemmstellen)
Umgebungstemperatur (Betrieb)	-40 °C ... 80 °C
Umgebungstemperatur (Lagerung/Transport)	-40 °C ... 80 °C
Höhenlage	$\leq 2000$ m (amsl)
Zulässige Luftfeuchtigkeit (Betrieb)	5 % ... 95 %

## Normen und Bestimmungen

Normen/Bestimmungen	IEC 61643-11
Hinweis	2011

### EN 61643-11

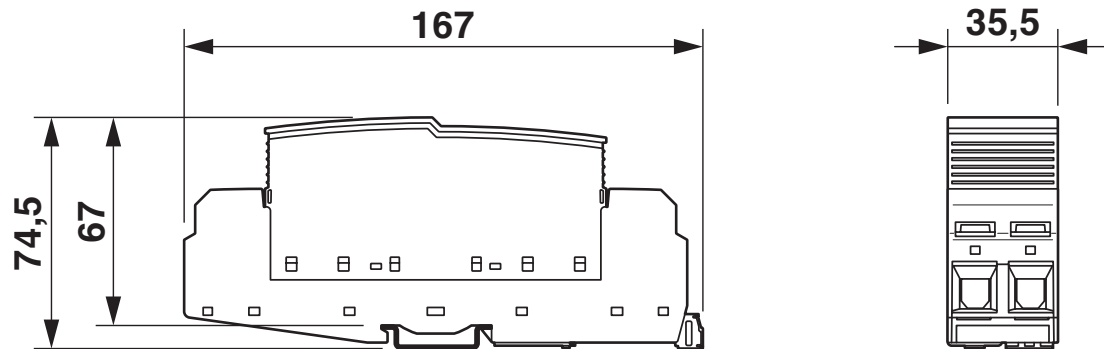
Normen/Bestimmungen	EN 61643-11
Hinweis	2012

## Montage

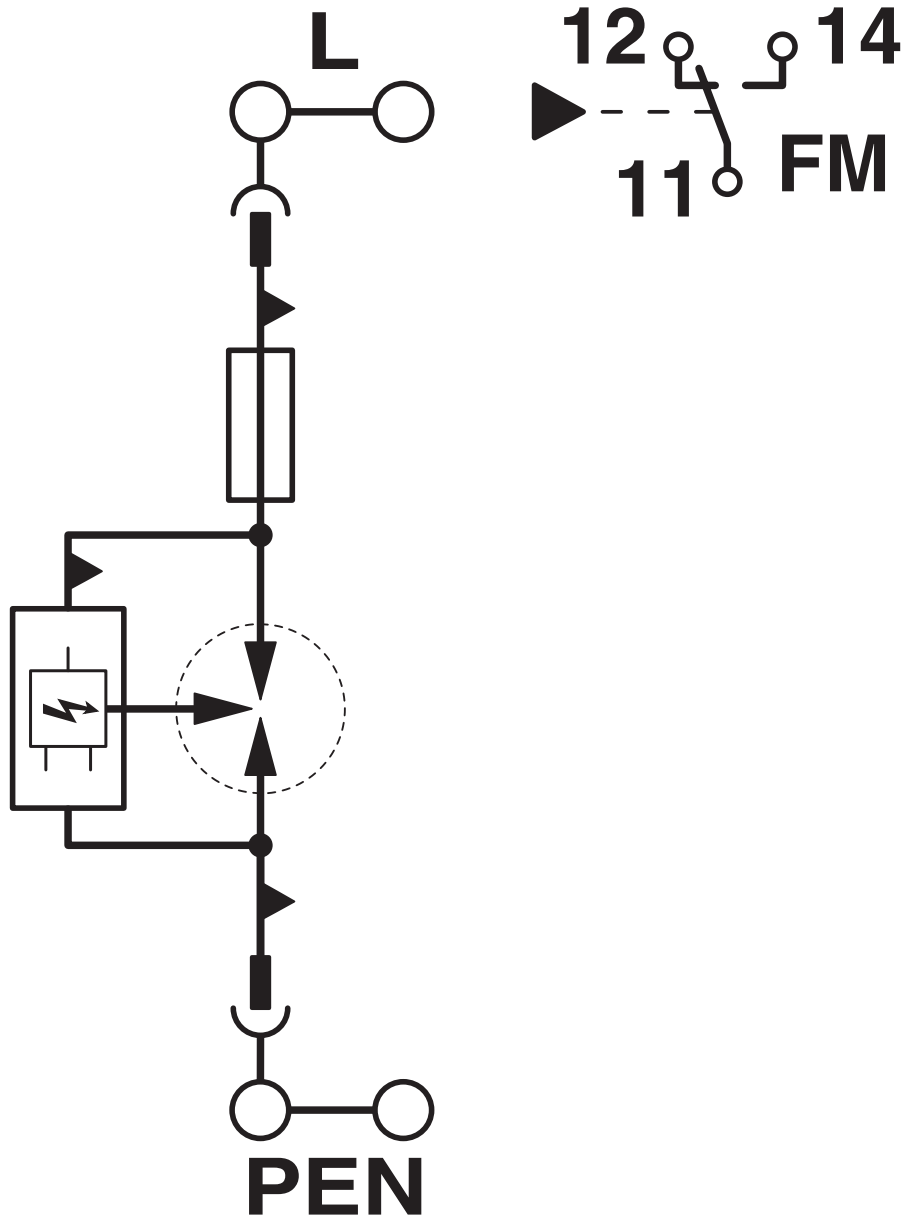
Montageart	Tragschiene: 35 mm
------------	--------------------

## Zeichnungen

Maßzeichnung



Schaltplan



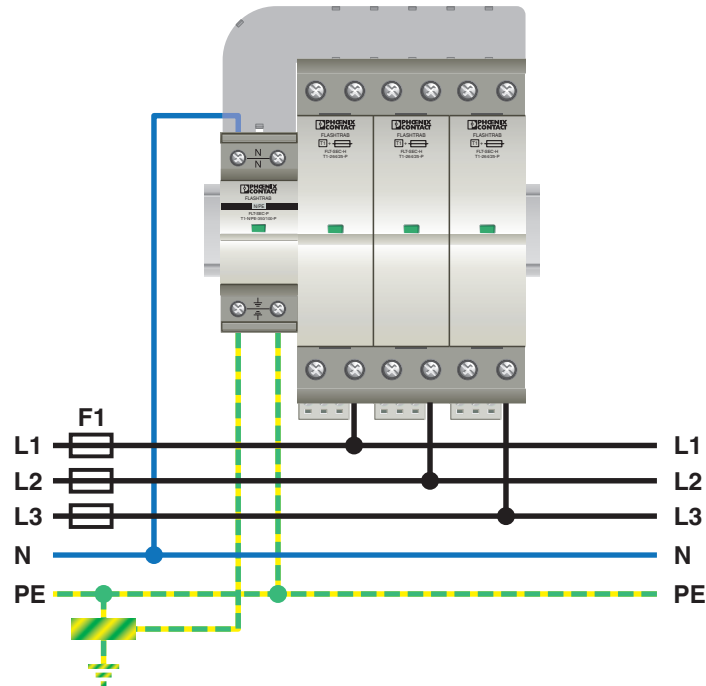
# FLT-SEC-H-T1-1C-440/25-FM - Kombiableiter Typ 1+2

2907259

<https://www.phoenixcontact.com/de/produkte/2907259>



Applikationszeichnung



Aufbau einer 3+1-Schaltung für TN-S-/TT-Systeme mit einer N/PE-Funkenstrecke und Verdrahtungsbrücke.

2907259

<https://www.phoenixcontact.com/de/produkte/2907259>

## Zulassungen

📄 Zum Herunterladen von Zertifikaten besuchen Sie die Produktdetailseite: <https://www.phoenixcontact.com/de/produkte/2907259>



**IECEE CB Scheme**

Zulassungs-ID: NL-41433



**EAC**

Zulassungs-ID: RU C-DE.\*09.B.00169

**CCA**

Zulassungs-ID: NTR-NL 7490



**KEMA-KEUR**

Zulassungs-ID: 2188437.01



2907259

<https://www.phoenixcontact.com/de/produkte/2907259>

## Klassifikationen

### ECLASS

ECLASS-11.0	27130802
ECLASS-13.0	27171201

### ETIM

ETIM 9.0	EC000381
----------	----------

### UNSPSC

UNSPSC 21.0	39121600
-------------	----------

2907259

<https://www.phoenixcontact.com/de/produkte/2907259>

## Environmental product compliance

### EU RoHS

Erfüllt die Anforderungen nach RoHS-Richtlinie	Ja, Keine Ausnahmeregelungen
--	------------------------------

### China RoHS

Environment friendly use period (EFUP)	EFUP-E
	Keine Gefahrstoffe über den Grenzwerten

### EU REACH SVHC

Hinweis auf REACH-Kandidatenstoff (CAS-Nr.)	N,N-dimethylacetamide(CAS-Nr.: 127-19-5)
SCIP	fb959e75-1acb-4ac2-9c1b-2bffe9efcb66

Phoenix Contact 2024 © - Alle Rechte vorbehalten

<https://www.phoenixcontact.com>

PHOENIX CONTACT Deutschland GmbH

Flachmarktstraße 8

D-32825 Blomberg

+49 52 35/3-1 20 00

[info@phoenixcontact.de](mailto:info@phoenixcontact.de)