

FLT-SEC-P-T1-440/35-P - Überspannungsschutz-Stecker Typ 1

2905989

<https://www.phoenixcontact.com/de/produkte/2905989>

Bitte beachten Sie, dass die in diesem PDF-Dokument angezeigten Daten aus unserem Online-Katalog generiert wurden. Bitte finden Sie die vollständigen Daten in der Benutzer-Dokumentation. Es gelten unsere Allgemeinen Nutzungsbedingungen für Downloads.



Ersatzstecker für Blitzstromableiter der Produktreihe FLASHTRAB SEC PLUS 440, für die Strecken L-N und L-PE.

Ihre Vorteile

- Universell einsetzbare Überspannungsschutzfamilie mit optimaler energetischer Koordination vom Blitzstromableiter bis hin zum Geräteschutz
- Einfach in der Wartung dank durchgängig steckbarer Schutzmodule
- Bestens informiert mit mechanisch-optischer Statusanzeige und Fernmeldekontakt
- Beste Schutzwirkung bei energiereichen Blitzströmen dank Funkenstreckentechnologie mit niedrigem Restspannungsverlauf
- Höchste Leistungsfähigkeit auf kleinstem Raum: kompakte Bauform mit hohem Ableitvermögen bei hoher Nennspannung

Kaufmännische Daten

Artikelnummer	2905989
Verpackungseinheit	1 Stück
Mindestbestellmenge	1 Stück
Verkaufsschlüssel	K1 - Überspannungsschutz
Produktschlüssel	CL1172
Katalogseite	Seite 35 (C-4-2019)
GTIN	4055626013282
Gewicht pro Stück (inklusive Verpackung)	267,3 g
Gewicht pro Stück (exklusive Verpackung)	241,75 g
Zolltarifnummer	85363030
Ursprungsland	DE

FLT-SEC-P-T1-440/35-P - Überspannungsschutz-Stecker Typ 1

2905989

<https://www.phoenixcontact.com/de/produkte/2905989>

Technische Daten

Artikeleigenschaften

Produkttyp	Ersatzstecker
Produktfamilie	SEC Family
IEC-Prüfklasse	I / II
EN Type	T1 / T2
Stromversorgungssystem IEC	TN
	IT
Bauform	Stecker
Polzahl	1
Meldung Überspannungsschutz defekt	optisch

Datenpflgestand

Artikelrevision	05
-----------------	----

Isolationseigenschaften

Überspannungskategorie	III
Verschmutzungsgrad	2

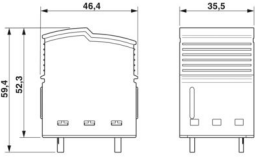
Elektrische Eigenschaften

Nennfrequenz f_N	50 Hz (60 Hz)
--------------------	---------------

Anschlussdaten

Anschlussart	steckbar
--------------	----------

Maße

Maßzeichnung	
Breite	35,5 mm
Höhe	46,6 mm
Tiefe	59,4 mm
Teilungseinheit	2 TE

Materialangaben

Farbe	lichtgrau (RAL 7035)
Brennbarkeitsklasse nach UL 94	V-0
CTI-Wert des Materials	600

FLT-SEC-P-T1-440/35-P - Überspannungsschutz-Stecker Typ 1



2905989

<https://www.phoenixcontact.com/de/produkte/2905989>

Isolierstoff	PA6.6-FR 20% GF
	PBT-FR
Materialgruppe	I
Material Gehäuse	PA 6.6-FR 20 % GF
	PBT-FR

Schutzschaltung

Schutzpfade	L-N
	L-PE
	L-PEN
	N-PE (4+0)
Wirkungsrichtung	L-N / L-PEN
Nennspannung U_N	400 V AC (TN)
	400 V AC (IT)
Nennfrequenz f_N	50 Hz (60 Hz)
Höchste Dauerspannung U_C	440 V AC
Schutzleiterstrom I_{PE}	< 5 μ A
Nennableitstoßstrom I_n (8/20) μ s	35 kA
Maximaler Ableitstoßstrom I_{max} (8/20) μ s	50 kA
Blitzprüfstrom (10/350) μ s, Ladung	17,5 As
Blitzprüfstrom (10/350) μ s, spezifische Energie	310 kJ/ Ω
Blitzprüfstrom (10/350) μ s, Stromscheitelwert I_{imp}	35 kA
Folgestromlöschfähigkeit I_{fi}	50 kA
Kurzschlussfestigkeit I_{SCCR}	50 kA
Schutzpegel U_p	\leq 2,5 kV
Restspannung U_{res}	\leq 2,5 kV (bei I_n)
TOV-Verhalten bei U_T	580 V AC (5 s / withstand mode)
	800 V AC (120 min / withstand mode)
	1640 V AC (200 ms / safe failure mode)
Ansprechzeit t_A	\leq 100 ns
Maximale Vorsicherung bei Stickleitungsverdrahtung	400 A (gG)

Umwelt- und Lebensdauerbedingungen

Umgebungsbedingungen

Schutzart	IP20
Umgebungstemperatur (Betrieb)	-40 °C ... 80 °C
Umgebungstemperatur (Lagerung/Transport)	-40 °C ... 80 °C
Höhenlage	\leq 2000 m (amsl)
Zulässige Luftfeuchtigkeit (Betrieb)	5 % ... 95 %
Schock (Betrieb)	30g (Halbsinus / 11 ms / 3x \pm X, \pm Y, \pm Z)
Vibration (Betrieb)	5g (5 - 500 Hz / 2,5 h / X, Y, Z)

FLT-SEC-P-T1-440/35-P - Überspannungsschutz-Stecker Typ 1



2905989

<https://www.phoenixcontact.com/de/produkte/2905989>

Zulassungen

UL-Spezifikationen

Maximale Dauerspannung MCOV	440 V AC
Kurzschlussfestigkeit (SCCR)	25 kA
Nennspannungsschutz VPR	1800 V
Nennableitstoßstrom I_n	20 kA
Schutzpfade	L-N
	L-G
Nennspannung	400 V AC
Energieverteilungssystem	Single phase
Nennfrequenz	50/60 Hz
SPD Typ	1CA

Normen und Bestimmungen

Normen/Bestimmungen	IEC 61643-11
Hinweis	2011

EN 61643-11

Normen/Bestimmungen	EN 61643-11
Hinweis	2012

Montage

Montageart	auf Basiselement
------------	------------------

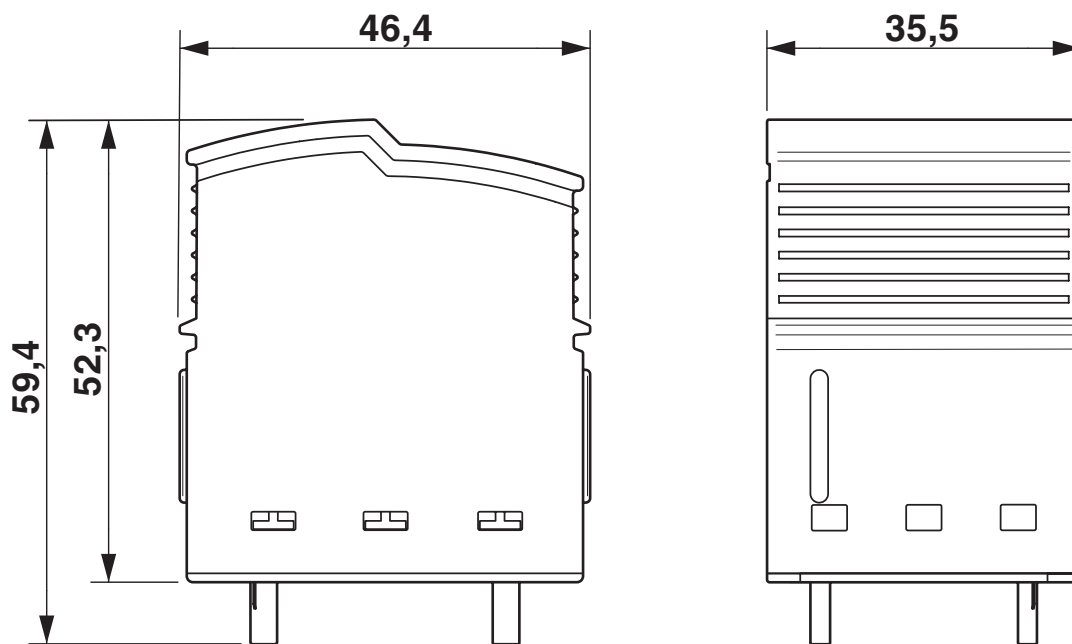
FLT-SEC-P-T1-440/35-P - Überspannungsschutz-Stecker Typ 1

2905989

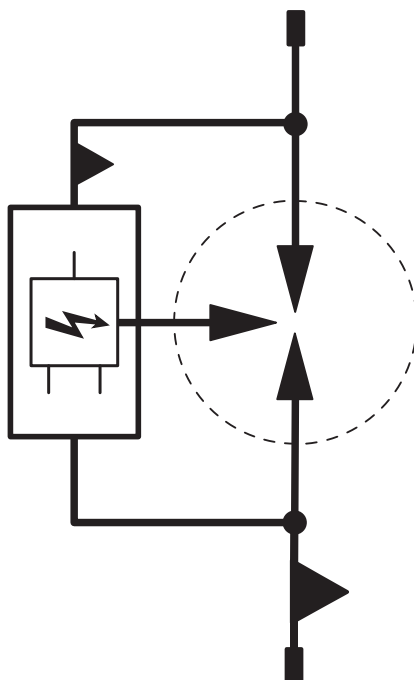
<https://www.phoenixcontact.com/de/produkte/2905989>

Zeichnungen

Maßzeichnung



Schaltplan



FLT-SEC-P-T1-440/35-P - Überspannungsschutz-Stecker Typ 1



2905989

<https://www.phoenixcontact.com/de/produkte/2905989>

Zulassungen

📄 Zum Herunterladen von Zertifikaten besuchen Sie die Produktdetailseite: <https://www.phoenixcontact.com/de/produkte/2905989>



cUL Recognized
Zulassungs-ID: FILE E 330181



UL Recognized
Zulassungs-ID: FILE E 330181



IECEE CB Scheme
Zulassungs-ID: NL-40634



EAC
Zulassungs-ID: RU C-DE.*09.B.00169

CCA

Zulassungs-ID: NTR-NL 7480



KEMA-KEUR
Zulassungs-ID: 2188430.01

UAE-RoHS

Zulassungs-ID: 23-10-88709

cULus Recognized

FLT-SEC-P-T1-440/35-P - Überspannungsschutz-Stecker Typ 1



2905989

<https://www.phoenixcontact.com/de/produkte/2905989>

Klassifikationen

ECLASS

ECLASS-11.0	27130890
ECLASS-13.0	27171292

ETIM

ETIM 9.0	EC002496
----------	----------

UNSPSC

UNSPSC 21.0	39121600
-------------	----------

FLT-SEC-P-T1-440/35-P - Überspannungsschutz-Stecker Typ 1



2905989

<https://www.phoenixcontact.com/de/produkte/2905989>

Environmental product compliance

EU RoHS

Erfüllt die Anforderungen nach RoHS-Richtlinie	Ja, Keine Ausnahmeregelungen
--	------------------------------

China RoHS

Environment friendly use period (EFUP)	EFUP-E
	Keine Gefahrstoffe über den Grenzwerten

EU REACH SVHC

Hinweis auf REACH-Kandidatenstoff (CAS-Nr.)	N,N-dimethylacetamide(CAS-Nr.: 127-19-5)
SCIP	04193ae2-42b9-458e-873a-792597e17eb6

Phoenix Contact 2024 © - Alle Rechte vorbehalten
<https://www.phoenixcontact.com>

PHOENIX CONTACT Deutschland GmbH
Flachmarktstraße 8
D-32825 Blomberg
+49 52 35/3-1 20 00
info@phoenixcontact.de