

# FLT-SEC-P-T1-3C-440/35-FM - Kombiableiter Typ 1+2



2905988

<https://www.phoenixcontact.com/de/produkte/2905988>

Bitte beachten Sie, dass die in diesem PDF-Dokument angezeigten Daten aus unserem Online-Katalog generiert wurden. Bitte finden Sie die vollständigen Daten in der Benutzer-Dokumentation. Es gelten unsere Allgemeinen Nutzungsbedingungen für Downloads.



Steckbarer Blitzstromableiter für höhere Nennspannungen, gem. Typ 1 / Class I, für 3-phasige Stromversorgungsnetze in TN- und IT-Ausführung (L1, L2, L3, PE).

## Ihre Vorteile

- Universell einsetzbare Überspannungsschutzfamilie mit optimaler energetischer Koordination vom Blitzstromableiter bis hin zum Geräteschutz
- Einfach in der Wartung dank durchgängig steckbarer Schutzmodule
- Bestens informiert mit mechanisch-optischer Statusanzeige und Fernmeldekontakt
- Beste Schutzwirkung bei energiereichen Blitzströmen dank Funkenstreckentechnologie mit niedrigem Restspannungsverlauf
- Höchste Leistungsfähigkeit auf kleinstem Raum: kompakte Bauform mit hohem Ableitvermögen bei hoher Nennspannung

## Kaufmännische Daten

Artikelnummer	2905988
Verpackungseinheit	1 Stück
Mindestbestellmenge	1 Stück
Verkaufsschlüssel	K1 - Überspannungsschutz
Produktschlüssel	CL1172
Katalogseite	Seite 35 (C-4-2019)
GTIN	4055626013275
Gewicht pro Stück (inklusive Verpackung)	1.192,5 g
Gewicht pro Stück (exklusive Verpackung)	1.084 g
Zolltarifnummer	85363030
Ursprungsland	DE

## Technische Daten

### Artikeleigenschaften

Produkttyp	Kombiableiter
Produktfamilie	SEC Family
IEC-Prüfklasse	I / II
	T1 / T2
EN Type	T1 / T2
Stromversorgungssystem IEC	TN-C
	IT
Bauform	Tragschienenmodul zweiteilig steckbar
Polzahl	3
Meldung Überspannungsschutz defekt	optisch, Fernmeldekontakt

### Datenpflgestand

Artikelrevision	10
-----------------	----

### Isolationseigenschaften

Überspannungskategorie	III
Verschmutzungsgrad	2

### Elektrische Eigenschaften

Nennfrequenz $f_N$	50 Hz (60 Hz)
--------------------	---------------

### Anzeige / Fernmeldung

Benennung Anschluss	Defektfernmeldekontakt
Schaltfunktion	Wechsler
Betriebsspannung	12 V AC ... 250 V AC
	125 V DC (200 mA DC)
Betriebsstrom	10 mA AC ... 1 A AC
	1 A DC (30 V DC)

### Anschlussdaten

Anschlussart	Schraubanschluss
Schraubengewinde	M5
Anzugsdrehmoment	4,5 Nm
Abisolierlänge	18 mm
Leiterquerschnitt flexibel	2,5 mm <sup>2</sup> ... 35 mm <sup>2</sup>
Leiterquerschnitt starr	2,5 mm <sup>2</sup> ... 35 mm <sup>2</sup>
Leiterquerschnitt AWG	13 ... 2
Anschlussart	Gabelkabelschuh
Leiterquerschnitt flexibel	1,5 mm <sup>2</sup> ... 16 mm <sup>2</sup>

### Defektfernmeldekontakt

Anschlussart	Steck-/Schraubanschluss über COMBICON
--------------	---------------------------------------

# FLT-SEC-P-T1-3C-440/35-FM - Kombiableiter Typ 1+2

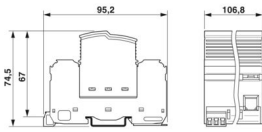


2905988

<https://www.phoenixcontact.com/de/produkte/2905988>

Schraubengewinde	M2
Anzugsdrehmoment	0,25 Nm
Abisolierlänge	7 mm
Leiterquerschnitt flexibel	0,14 mm <sup>2</sup> ... 1,5 mm <sup>2</sup>
Leiterquerschnitt starr	0,14 mm <sup>2</sup> ... 1,5 mm <sup>2</sup>
Leiterquerschnitt AWG	28 ... 16

## Maße

Maßzeichnung	
Breite	106,8 mm
Höhe	95,2 mm
Tiefe	74,5 mm
Teilungseinheit	6 TE

## Materialangaben

Farbe (Stecker)	lichtgrau (RAL 7035)
Farbe (Basiselement)	grau (RAL 7042)
Brennbarkeitsklasse nach UL 94	V-0
CTI-Wert des Materials	600
Isolierstoff	PA6.6-FR 20% GF PBT-FR
Materialgruppe	I
Material Gehäuse	PA 6.6-FR 20 % GF PBT-FR

## Mechanische Eigenschaften

### Mechanische Daten

Offene Seitenwand	Nein
-------------------	------

## Schutzschaltung

Schutzpfade	L-PE
	L-PEN
Wirkungsrichtung	3L-N/PE
Nennspannung $U_N$	400/690 V AC (TN-C)
	400 V AC (IT)
Nennfrequenz $f_N$	50 Hz (60 Hz)
Höchste Dauerspannung $U_C$	440 V AC
Nennlaststrom $I_L$	125 A (< 55 °C)
Schutzleiterstrom $I_{PE}$	< 5 $\mu$ A
Nennableitstoßstrom $I_n$ (8/20) $\mu$ s	35 kA

Maximaler Ableitstoßstrom $I_{\max}$ (8/20) $\mu\text{s}$	50 kA
Blitzprüfstrom (10/350) $\mu\text{s}$ , Ladung	17,5 As
Blitzprüfstrom (10/350) $\mu\text{s}$ , spezifische Energie	310 kJ/ $\Omega$
Blitzprüfstrom (10/350) $\mu\text{s}$ , Stromscheitelwert $I_{\text{imp}}$	35 kA
Folgestromlöschfähigkeit $I_{\text{fi}}$	50 kA
Kurzschlussfestigkeit $I_{\text{SCCR}}$	50 kA
Schutzpegel $U_{\text{p}}$	$\leq 2,5$ kV
Restspannung $U_{\text{res}}$	$\leq 2,5$ kV (bei $I_{\text{n}}$ )
	$\leq 2,7$ kV (bei $I_{\max}$ )
	$\leq 2$ kV (bei 17,5 kA)
	$\leq 1,7$ kV (bei 7 kA)
	$\leq 1,5$ kV (bei 3,5 kA)
TOV-Verhalten bei $U_{\text{T}}$	580 V AC (5 s / withstand mode)
	800 V AC (120 min / withstand mode)
	1640 V AC (200 ms / safe failure mode)
Ansprechzeit $t_{\text{A}}$	$\leq 100$ ns
Maximale Vorsicherung bei V-Durchgangsverdrahtung	125 A (gG)
Maximale Vorsicherung bei Stickleitungsverdrahtung	400 A (gG)

## Umwelt- und Lebensdauerbedingungen

### Umgebungsbedingungen

Schutzart	IP20 (nur bei Benutzung aller Klemmstellen)
Umgebungstemperatur (Betrieb)	-40 °C ... 80 °C
Umgebungstemperatur (Lagerung/Transport)	-40 °C ... 80 °C
Höhenlage	$\leq 2000$ m (amsl)
Zulässige Luftfeuchtigkeit (Betrieb)	5 % ... 95 %
Schock (Betrieb)	30g (Halbsinus / 11 ms / 3x $\pm X$ , $\pm Y$ , $\pm Z$ )
Vibration (Betrieb)	5g (5 - 500 Hz / 2,5 h / X, Y, Z)

## Zulassungen

### UL-Spezifikationen

Maximale Dauerspannung MCOV (L-L)	880 V AC
Maximale Dauerspannung MCOV (L-G)	440 V AC
Kurzschlussfestigkeit (SCCR)	25 kA
Nennspannungsschutz VPR (L-L)	3000 V
Nennspannungsschutz VPR (L-G)	1800 V
Nennableitstoßstrom $I_{\text{n}}$	20 kA
Schutzpfade	L-L
	L-G
Nennspannung	400 V AC
	400/690 V AC
Nennlaststrom $I_{\text{L}}$	50 A
Energieverteilungssystem	Delta

# FLT-SEC-P-T1-3C-440/35-FM - Kombiableiter Typ 1+2



2905988

<https://www.phoenixcontact.com/de/produkte/2905988>

	Wye
Nennfrequenz	50/60 Hz
SPD Typ	2CA

## UL Anzeige / Fernmeldung

Betriebsspannung	125 V AC
Betriebsstrom AC	1 A AC

## UL-Anschlussdaten

Anzugsdrehmoment	40 lb <sub>F</sub> in.
Leiterquerschnitt AWG	3 ... 2

## Normen und Bestimmungen

Normen/Bestimmungen	IEC 61643-11
Hinweis	2011

## EN 61643-11

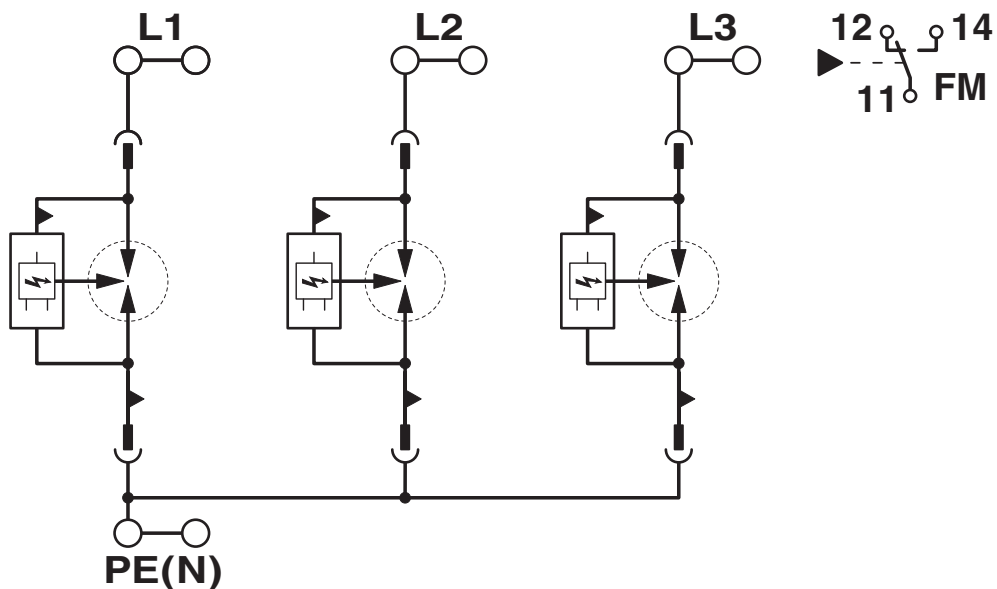
Normen/Bestimmungen	EN 61643-11
Hinweis	2012

## Montage

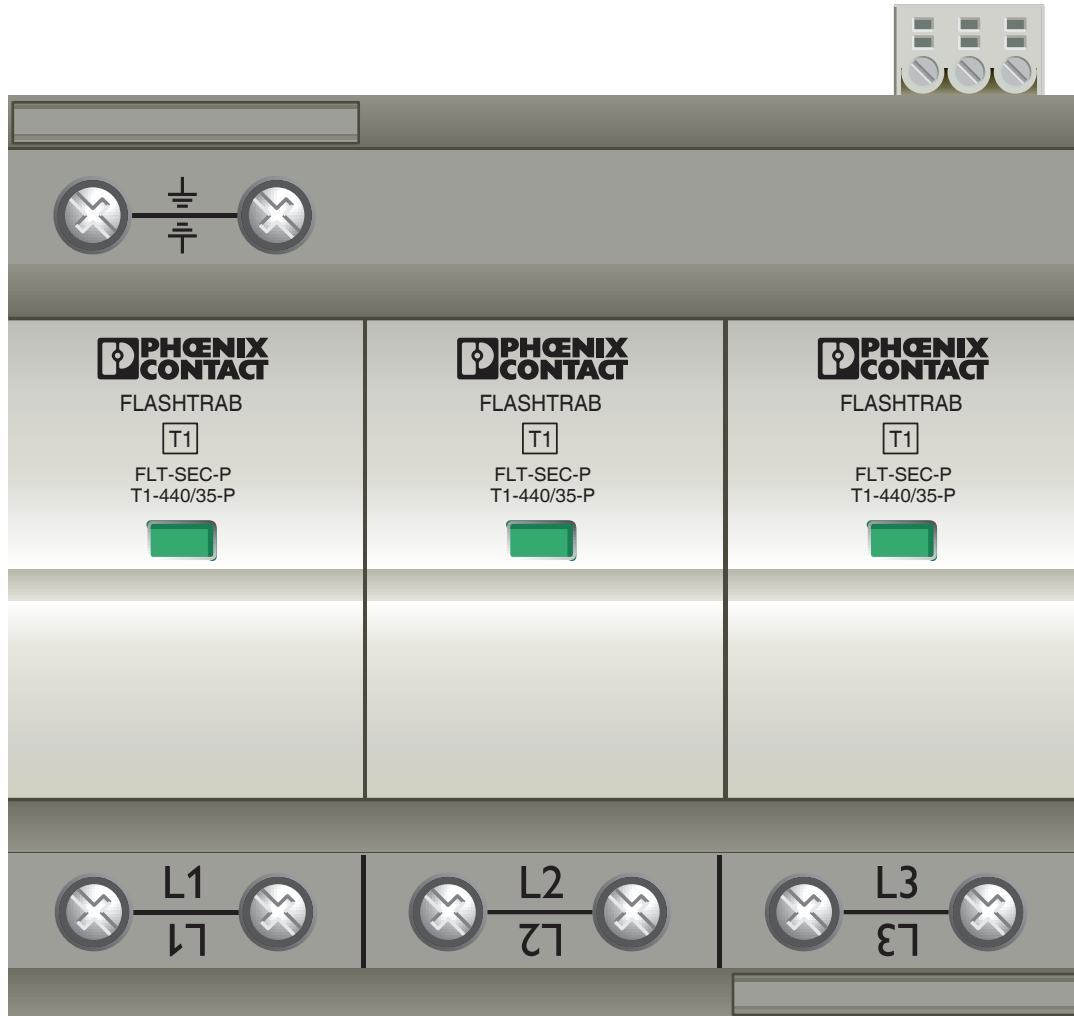
Montageart	Tragschiene: 35 mm
------------	--------------------

Zeichnungen

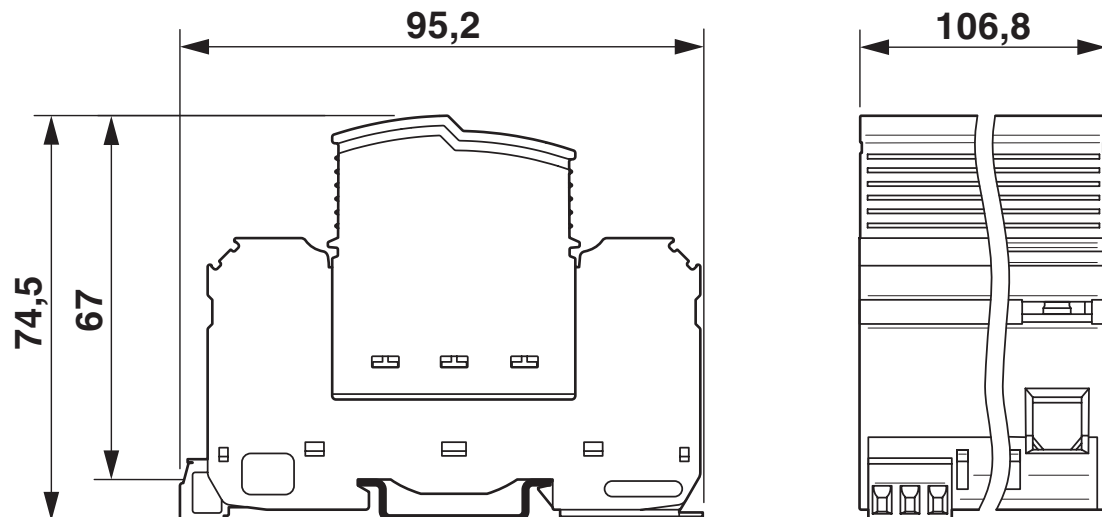
Schaltplan



## Produktzeichnung



Maßzeichnung





2905988

<https://www.phoenixcontact.com/de/produkte/2905988>

## Zulassungen

📄 Zum Herunterladen von Zertifikaten besuchen Sie die Produktdetailseite: <https://www.phoenixcontact.com/de/produkte/2905988>



**cUL Recognized**

Zulassungs-ID: FILE E 330181



**UL Recognized**

Zulassungs-ID: FILE E 330181



**IECEE CB Scheme**

Zulassungs-ID: NL-40634



**EAC**

Zulassungs-ID: RU C-DE.\*09.B.00169

**CCA**

Zulassungs-ID: NTR-NL 7480



**KEMA-KEUR**

Zulassungs-ID: 2188430.01

**UAE-RoHS**

Zulassungs-ID: 23-10-88709

**cULus Recognized**

2905988

<https://www.phoenixcontact.com/de/produkte/2905988>

## Klassifikationen

### ECLASS

ECLASS-11.0	27130802
ECLASS-13.0	27171201

### ETIM

ETIM 9.0	EC000381
----------	----------

### UNSPSC

UNSPSC 21.0	39121600
-------------	----------

Phoenix Contact 2024 © - Alle Rechte vorbehalten

<https://www.phoenixcontact.com>

PHOENIX CONTACT Deutschland GmbH

Flachmarktstraße 8

D-32825 Blomberg

+49 52 35/3-1 20 00

[info@phoenixcontact.de](mailto:info@phoenixcontact.de)