

VAL-MS-T1/T2 BE/O-FM - Überspannungsschutz- Basiselement Typ 2



2905652

<https://www.phoenixcontact.com/de/produkte/2905652>

Bitte beachten Sie, dass die in diesem PDF-Dokument angezeigten Daten aus unserem Online-Katalog generiert wurden. Bitte finden Sie die vollständigen Daten in der Benutzer-Dokumentation. Es gelten unsere Allgemeinen Nutzungsbedingungen für Downloads.



Basiselement für Typ 1/2 Ableiter der Produktreihe VALVETRAB MS T1/T2, mit Fernmeldekontakt. Ausführung: 1-kanalig

Ihre Vorteile

- Rackmontage von 2U-Panel-Applikationen
- Steckrichtung parallel zur Leiterachse
- Varianten mit und ohne potenzialfreiem Fernmeldekontakt
- Tragschienenmontage
- Geeignet für VAL-MS-Stecker vom Typ 1 und Typ 2
- Kodierung durch erstmaliges Stecken des Schutzsteckers

Kaufmännische Daten

Artikelnummer	2905652
Verpackungseinheit	12 Stück
Mindestbestellmenge	12 Stück
Verkaufsschlüssel	K1 - Überspannungsschutz
Produktschlüssel	CL1151
Katalogseite	Seite 49 (C-4-2019)
GTIN	4046356983372
Gewicht pro Stück (inklusive Verpackung)	101 g
Gewicht pro Stück (exklusive Verpackung)	87 g
Zolltarifnummer	85363030
Ursprungsland	US

VAL-MS-T1/T2 BE/O-FM - Überspannungsschutz-Basiselement Typ 2



2905652

<https://www.phoenixcontact.com/de/produkte/2905652>

Technische Daten

Hinweise

Allgemein

Hinweis	Für den Einbau in ein berührungsschutztes Gehäuse. Für Applikationen mit einem $U_C > 500$ V müssen seitliche Abstände sowie Abstände im Anschlussbereich von mindestens 5 mm zwischen verschiedenen aktiven Teilen einschließlich geerdeten Teilen berücksichtigt werden.
---------	--

Artikeleigenschaften

Produkttyp	Basiselement
Produktfamilie	VALVETRAB MS
IEC-Prüfklasse	I / II T1 / T2
EN Type	T1 / T2
Bauform	Basiselement, Tragschienenmontage
Polzahl	1
Meldung Überspannungsschutz defekt	Fernmeldekontakt

Datenpflgestand

Artikelrevision	01
-----------------	----

Isolationseigenschaften

Überspannungskategorie	III
Verschmutzungsgrad	2

Elektrische Eigenschaften

Nennfrequenz f_N	50 Hz (60 Hz)
Nennspannung U_N	500 V AC

Anzeige / Fernmeldung

Benennung Anschluss	Defektfernmeldekontakt
Schaltfunktion	Wechsler
Betriebsspannung	5 V AC ... 250 V AC 125 V AC (UL) 30 V DC
Betriebsstrom	5 mA AC ... 1 A 1 A (UL) 1 A

Anschlussdaten

Anschlussart	Biconnect-Klemmen
Schraubengewinde	M5

VAL-MS-T1/T2 BE/O-FM - Überspannungsschutz- Basiselement Typ 2

2905652

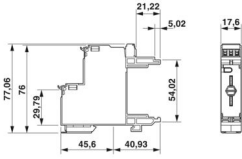
<https://www.phoenixcontact.com/de/produkte/2905652>

Anzugsdrehmoment	3 Nm ... 4,5 Nm (UL)
	27 lb _F -in. ... 40 lb _F -in. (UL)
Abisolierlänge	16 mm
Leiterquerschnitt flexibel min.	1,5 mm ²
Leiterquerschnitt flexibel max.	25 mm ²
Leiterquerschnitt starr min	1,5 mm ²
Leiterquerschnitt starr max	35 mm ²
Leiterquerschnitt AWG	15 ... 2 (IEC)
	10 ... 2 (UL)

Defektfernmeldekontakt

Anschlussart	Schraubanschluss
Schraubengewinde	M2
Anzugsdrehmoment min	0,25 Nm
Anzugsdrehmoment	0,25 Nm
Abisolierlänge	7 mm
Leiterquerschnitt flexibel min.	0,14 mm ²
Leiterquerschnitt flexibel max.	1,5 mm ²
Leiterquerschnitt starr min	0,14 mm ²
Leiterquerschnitt starr max	1,5 mm ²
Leiterquerschnitt AWG	28 ... 16 (IEC)

Maße

Maßzeichnung	
Breite	17,6 mm
Höhe	77,1 mm
Tiefe	89,2 mm

Materialangaben

Farbe	schwarz (RAL 9005)
	grau (RAL 7042)
Brennbarkeitsklasse nach UL 94	V0
Material Gehäuse	PBT

Mechanische Eigenschaften

Mechanische Daten

Offene Seitenwand	Nein
-------------------	------

VAL-MS-T1/T2 BE/O-FM - Überspannungsschutz- Basiselement Typ 2



2905652

<https://www.phoenixcontact.com/de/produkte/2905652>

Schutzschaltung

Nennfrequenz f_N	50 Hz (60 Hz)
Höchste Dauerspannung U_C	600 V AC
Nennlaststrom I_L	80 A (bei serieller Durchverdrahtung mit 16 mm ²)
	80 A (bei serieller Durchverdrahtung mit 16 mm ²)
Kurzschlussfestigkeit I_{SCCR}	25 kA
Maximale Vorsicherung bei V-Durchgangsverdrahtung	80 A AC (gL/gG)
Maximale Vorsicherung bei Stickleitungsverdrahtung	160 A (gL/gG)

Umwelt- und Lebensdauerbedingungen

Umgebungsbedingungen

Schutzart	IP20
	IP20
Umgebungstemperatur (Betrieb)	-40 °C ... 80 °C
Höhenlage	max. 2000 m
Zulässige Luftfeuchtigkeit (Betrieb)	5 % ... 95 %
Schock (Betrieb)	25g
Vibration (Betrieb)	5g

Zulassungen

UL-Spezifikationen

SPD Typ	4 (for Type 2 applications)
---------	-----------------------------

Normen und Bestimmungen

Normen/Bestimmungen	IEC 61643-1
Hinweis	2005
Normen/Bestimmungen	EN 61643-11/A11
Hinweis	2007

Montage

Montageart	Tragschiene: 35 mm
Einbaulage	horizontal, flach montierte Tragschiene, NS 35

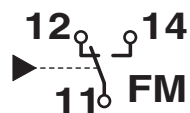
VAL-MS-T1/T2 BE/O-FM - Überspannungsschutz- Basiselement Typ 2

2905652

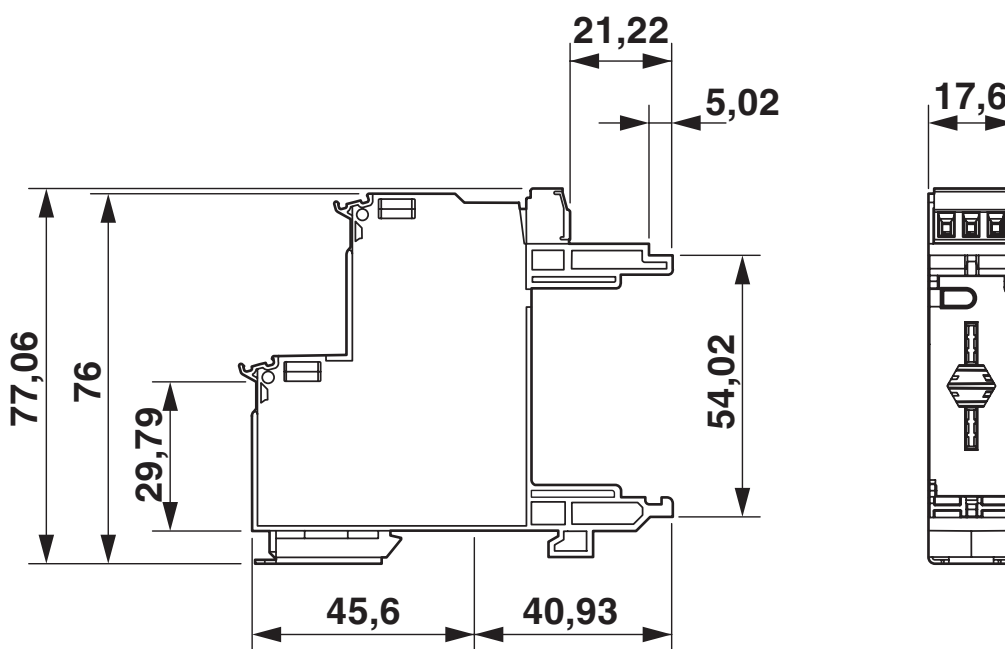
<https://www.phoenixcontact.com/de/produkte/2905652>

Zeichnungen

Schaltplan



Maßzeichnung



VAL-MS-T1/T2 BE/O-FM - Überspannungsschutz- Basiselement Typ 2



2905652

<https://www.phoenixcontact.com/de/produkte/2905652>

Zulassungen

📄 Zum Herunterladen von Zertifikaten besuchen Sie die Produktdetailseite: <https://www.phoenixcontact.com/de/produkte/2905652>



cUL Recognized
Zulassungs-ID: FILE E 330181



UL Recognized
Zulassungs-ID: FILE E 330181

cULus Recognized

VAL-MS-T1/T2 BE/O-FM - Überspannungsschutz-Basiselement Typ 2



2905652

<https://www.phoenixcontact.com/de/produkte/2905652>

Klassifikationen

ECLASS

ECLASS-11.0	27130803
ECLASS-13.0	27171292

ETIM

ETIM 9.0	EC002496
----------	----------

UNSPSC

UNSPSC 21.0	39121600
-------------	----------

Phoenix Contact 2024 © - Alle Rechte vorbehalten
<https://www.phoenixcontact.com>

PHOENIX CONTACT Deutschland GmbH
Flachmarktstraße 8
D-32825 Blomberg
+49 52 35/3-1 20 00
info@phoenixcontact.de