

FLT-SEC-T1+T2-2S-350/25-FM - Kombiableiter Typ 1+2 special



2905468

<https://www.phoenixcontact.com/de/produkte/2905468>

Bitte beachten Sie, dass die in diesem PDF-Dokument angezeigten Daten aus unserem Online-Katalog generiert wurden. Bitte finden Sie die vollständigen Daten in der Benutzer-Dokumentation. Es gelten unsere Allgemeinen Nutzungsbedingungen für Downloads.



Steckbare Blitzstrom- und Überspannungsableiterkombination, gem. Typ 1+2 / Class I+II, für 2-phasige Stromversorgungsnetze, mit separatem N und PE (L1, L2, PE, N).

Ihre Vorteile

- Universell einsetzbare Überspannungsschutzfamilie mit optimaler energetischer Koordination vom Blitzstromableiter bis hin zum Geräteschutz
- Einfach in der Wartung dank durchgängig steckbarer Schutzmodule
- Bestens informiert mit mechanisch-optischer Statusanzeige und Fernmeldekontakt
- Beste Schutzwirkung bei energiereichen Blitzströmen dank Funkenstreckentechnologie mit niedrigem Restspannungsverlauf
- Maximaler Schutz von empfindlichen Geräten vor dynamischen Überspannungen dank direkter Koordination mit parallel gestecktem Varistorableiter

Kaufmännische Daten

Artikelnummer	2905468
Verpackungseinheit	1 Stück
Mindestbestellmenge	1 Stück
Verkaufsschlüssel	K1 - Überspannungsschutz
Produktschlüssel	CL1241
Katalogseite	Seite 43 (C-4-2019)
GTIN	4046356950619
Gewicht pro Stück (inklusive Verpackung)	1.012 g
Gewicht pro Stück (exklusive Verpackung)	909 g
Zolltarifnummer	85363030
Ursprungsland	DE

FLT-SEC-T1+T2-2S-350/25-FM - Kombiableiter

Typ 1+2 special



2905468

<https://www.phoenixcontact.com/de/produkte/2905468>

Technische Daten

Artikeleigenschaften

Produkttyp	Ableiterkombination
Produktfamilie	SEC Family
IEC-Prüfklasse	I + II
	I
	T1 + T2
	T1
EN Type	T1
Stromversorgungssystem IEC	TN-S
	TT
Bauform	Tragschienenmodul zweiteilig steckbar
Polzahl	3
Meldung Überspannungsschutz defekt	optisch, Fernmeldekontakt

Datenpflgestand

Artikelrevision	14
-----------------	----

Isolationseigenschaften

Überspannungskategorie	III
Verschmutzungsgrad	2

Elektrische Eigenschaften

Nennfrequenz f_N	50 Hz (60 Hz)
--------------------	---------------

Anzeige / Fernmeldung

Benennung Anschluss	Defektfernmeldekontakt
Schaltfunktion	Wechsler
Betriebsspannung	12 V AC ... 250 V AC
	125 V DC (200 mA DC)
Betriebsstrom	10 mA AC ... 1 A AC
	1 A DC (30 V DC)

Anschlussdaten

Anschlussart	Schraubklemmen
Schraubengewinde	M5
Anzugsdrehmoment	4,5 Nm
Abisolierlänge	18 mm
Leiterquerschnitt flexibel	2,5 mm ² ... 35 mm ²
Leiterquerschnitt starr	2,5 mm ² ... 35 mm ²
Leiterquerschnitt AWG	13 ... 2
Anschlussart	Gabelkabelschuh

FLT-SEC-T1+T2-2S-350/25-FM - Kombiableiter Typ 1+2 special

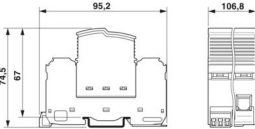


2905468

<https://www.phoenixcontact.com/de/produkte/2905468>

Leiterquerschnitt flexibel	1,5 mm ² ... 16 mm ²
Defektfernmeldekontakt	
Anschlussart	Steck-/Schraubanschluss über COMBICON
Schraubengewinde	M2
Anzugsdrehmoment	0,25 Nm
Abisolierlänge	7 mm
Leiterquerschnitt flexibel	0,14 mm ² ... 1,5 mm ²
Leiterquerschnitt starr	0,14 mm ² ... 1,5 mm ²
Leiterquerschnitt AWG	28 ... 16

Maße

Maßzeichnung	
Breite	106,8 mm
Höhe	95,2 mm
Tiefe	74,5 mm
Teilungseinheit	6 TE

Materialangaben

Farbe (Stecker)	lichtgrau (RAL 7035)
Farbe (Basiselement)	grau (RAL 7042)
Brennbarkeitsklasse nach UL 94	V-0
CTI-Wert des Materials	600
Isolierstoff	PA6.6-FR 20% GF
	PBT-FR
Materialgruppe	I
Material Gehäuse	PA 6.6-FR 20 % GF
	PBT-FR

Mechanische Eigenschaften

Mechanische Daten

Offene Seitenwand	Nein
-------------------	------

Schutzschaltung

Schutzpfade	L-N
	L-PE
	N-PE
Wirkungsrichtung	2L-N & N-PE
Nennspannung U_N	240/415 V AC (TN-S)

FLT-SEC-T1+T2-2S-350/25-FM - Kombiableiter

Typ 1+2 special



2905468

<https://www.phoenixcontact.com/de/produkte/2905468>

	240/415 V AC (TT)
Nennfrequenz f_N	50 Hz (60 Hz)
Höchste Dauerspannung U_C	350 V AC
Nennlaststrom I_L	125 A (< 55 °C)
Schutzleiterstrom I_{PE}	≤ 0,01 mA
Nennableitstoßstrom I_n (8/20) μs (L-N)	25 kA
Nennableitstoßstrom I_n (8/20) μs (L-PE)	25 kA
Nennableitstoßstrom I_n (8/20) μs (N-PE)	100 kA
Blitzprüfstrom (10/350) μs (L-N), Ladung	12,5 As
Blitzprüfstrom (10/350) μs (L-N), spezifische Energie	160 kJ/Ω
Blitzprüfstrom (10/350) μs (L-N), Stromscheidenwert I_{imp}	25 kA
Blitzprüfstrom (10/350) μs (L-PE), Ladung	12,5 As
Blitzprüfstrom (10/350) μs (L-PE), spezifische Energie	160 kJ/Ω
Blitzprüfstrom (10/350) μs (L-PE), Stromscheidenwert I_{imp}	25 kA
Blitzprüfstrom (10/350) μs (N-PE), Ladung	50 As
Blitzprüfstrom (10/350) μs (N-PE), spezifische Energie	2500 kJ/Ω
Blitzprüfstrom (10/350) μs (N-PE), Stromscheidenwert I_{imp}	100 kA
Folgestromlöschfähigkeit I_{fi} (L-N)	25 kA (264 V AC) 3 kA (350 V AC)
Folgestromlöschfähigkeit I_{fi} (N-PE)	100 A (350 V AC)
Kurzschlussfestigkeit I_{SCCR}	25 kA (264 V AC) 3 kA (350 V AC)
Schutzpegel U_p (L-N)	≤ 1,5 kV
Schutzpegel U_p (L-PE)	≤ 2,2 kV
Schutzpegel U_p (N-PE)	≤ 1,5 kV
Restspannung U_{res} (L-N)	≤ 1,5 kV (bei I_n) ≤ 1,2 kV (bei 10 kA) ≤ 1 kV (bei 5 kA) ≤ 0,9 kV (bei 3 kA)
Restspannung U_{res} (L-PE)	≤ 2,2 kV (bei I_n) ≤ 2 kV (bei 10 kA) ≤ 1,8 kV (bei 5 kA) ≤ 1,6 kV (bei 3 kA)
Restspannung U_{res} (N-PE)	≤ 1,5 kV (bei I_n) ≤ 1 kV (bei 10 kA) ≤ 0,9 kV (bei 5 kA) ≤ 0,8 kV (bei 3 kA)
TOV-Verhalten bei U_T (L-N)	415 V AC (5 s / withstand mode) 457 V AC (120 min / safe failure mode)
TOV-Verhalten bei U_T (N-PE)	1200 V AC (200 ms / withstand mode)
Ansprechzeit t_A (L-N)	≤ 25 ns
Ansprechzeit t_A (N-PE)	≤ 100 ns

FLT-SEC-T1+T2-2S-350/25-FM - Kombiableiter

Typ 1+2 special



2905468

<https://www.phoenixcontact.com/de/produkte/2905468>

Maximale Vorsicherung bei V-Durchgangsverdrahtung	125 A (gG)
Maximale Vorsicherung bei Stickleitungsverdrahtung	315 A (gG)

Zusätzliche technische Daten

Maximaler Ableitstoßstrom I_{max} (8/20) μ s	100 kA
--	--------

Umwelt- und Lebensdauerbedingungen

Umgebungsbedingungen

Schutzart	IP20 (nur bei Benutzung aller Klemmstellen)
Umgebungstemperatur (Betrieb)	-40 °C ... 80 °C
Umgebungstemperatur (Lagerung/Transport)	-40 °C ... 80 °C
Höhenlage	\leq 2000 m (amsl)
Zulässige Luftfeuchtigkeit (Betrieb)	5 % ... 95 %
Schock (Betrieb)	30g (Halbsinus / 11 ms / 3x \pm X, \pm Y, \pm Z)
Vibration (Betrieb)	5g (5 - 500 Hz / 2,5 h / X, Y, Z)

Zulassungen

UL-Spezifikationen

Maximale Dauerspannung MCOV (L-L)	528 V AC
Maximale Dauerspannung MCOV (L-N)	264 V AC
Maximale Dauerspannung MCOV (L-G)	264 V AC
Maximale Dauerspannung MCOV (N-G)	350 V AC
Kurzschlussfestigkeit (SCCR)	50 kA
Nennspannungsschutz VPR (L-L)	2000 V
Nennspannungsschutz VPR (L-N)	1200 V
Nennspannungsschutz VPR (L-G)	1500 V
Nennspannungsschutz VPR (N-G)	1200 V
Nennableitstoßstrom I_n	20 kA
Schutzpfade	L-L
	L-N
	L-G
	N-G
Nennspannung	240/415 V AC
	120/240 V AC
Nennlaststrom I_L	50 A
Energieverteilungssystem	Wye
	Split phase
Nennfrequenz	50/60 Hz
SPD Typ	2CA

UL Anzeige / Fernmeldung

Betriebsspannung	125 V AC
Betriebsstrom AC	1 A AC

FLT-SEC-T1+T2-2S-350/25-FM - Kombiableiter Typ 1+2 special



2905468

<https://www.phoenixcontact.com/de/produkte/2905468>

UL-Anschlussdaten

Anzugsdrehmoment	40 lb _F -in.
Leiterquerschnitt AWG	3 ... 2

Normen und Bestimmungen

Luft- und Kriechstrecken

Normen/Bestimmungen	DIN VDE 0110-1 / IEC 60664-1 / IEC 61643-11
Normen/Bestimmungen	IEC 61643-11
Hinweis	2011

EN 61643-11

Normen/Bestimmungen	EN 61643-11
Hinweis	2012

Montage

Montageart	Tragschiene: 35 mm
------------	--------------------

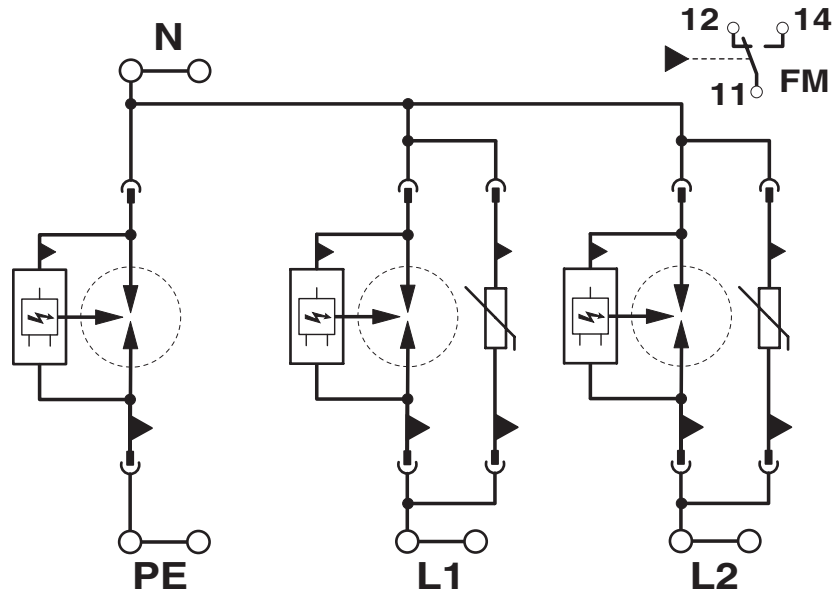
FLT-SEC-T1+T2-2S-350/25-FM - Kombiableiter Typ 1+2 special

2905468

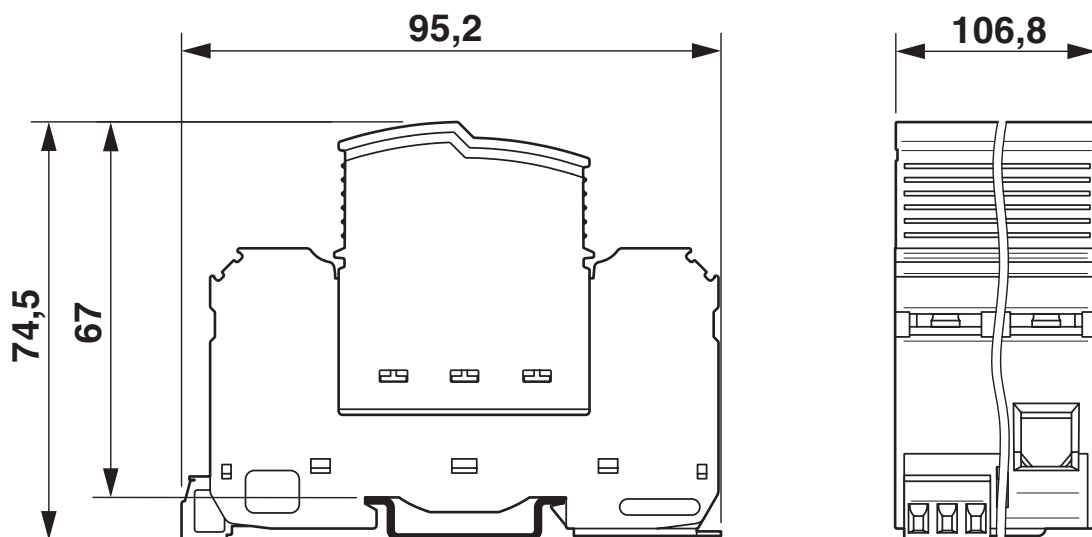
<https://www.phoenixcontact.com/de/produkte/2905468>

Zeichnungen

Schaltplan



Maßzeichnung



FLT-SEC-T1+T2-2S-350/25-FM - Kombiableiter Typ 1+2 special



2905468

<https://www.phoenixcontact.com/de/produkte/2905468>

Zulassungen

📄 Zum Herunterladen von Zertifikaten besuchen Sie die Produktdetailseite: <https://www.phoenixcontact.com/de/produkte/2905468>



cUL Recognized
Zulassungs-ID: FILE E 330181



UL Recognized
Zulassungs-ID: FILE E 330181



IECEE CB Scheme
Zulassungs-ID: NL-58252



EAC
Zulassungs-ID: RU C-DE.*09.B.00169

CCA

Zulassungs-ID: NTR-NL 7736



KEMA-KEUR
Zulassungs-ID: 71-106983



DNV GL
Zulassungs-ID: TAE000040S

UAE-RoHS

Zulassungs-ID: 23-10-88887

cULus Recognized

FLT-SEC-T1+T2-2S-350/25-FM - Kombiableiter Typ 1+2 special



2905468

<https://www.phoenixcontact.com/de/produkte/2905468>

Klassifikationen

ECLASS

ECLASS-11.0	27130808
ECLASS-13.0	27171204

ETIM

ETIM 9.0	EC001457
----------	----------

UNSPSC

UNSPSC 21.0	39121600
-------------	----------

FLT-SEC-T1+T2-2S-350/25-FM - Kombiableiter Typ 1+2 special



2905468

<https://www.phoenixcontact.com/de/produkte/2905468>

Environmental product compliance

EU RoHS

Erfüllt die Anforderungen nach RoHS-Richtlinie	Ja
Ausnahmeregelungen soweit bekannt	6(c)

China RoHS

Environment friendly use period (EFUP)	EFUP-50
	Eine artikelbezogene China RoHS Deklarationstabelle finden Sie im Downloadbereich zum jeweiligen Artikel unter „Herstellererklärung“. Für alle Artikel mit EFUP-E wird keine China RoHS Deklarationstabelle ausgestellt und benötigt.

EU REACH SVHC

Hinweis auf REACH-Kandidatenstoff (CAS-Nr.)	Lead(CAS-Nr.: 7439-92-1)
SCIP	207231de-ad8e-49e6-84e8-7cd8b4924759

Phoenix Contact 2024 © - Alle Rechte vorbehalten
<https://www.phoenixcontact.com>

PHOENIX CONTACT Deutschland GmbH
Flachmarktstraße 8
D-32825 Blomberg
+49 52 35/3-1 20 00
info@phoenixcontact.de