

FLT-SEC-T1+T2-1C-350/25-FM - Kombiableiter Typ 1+2 special



2905465

<https://www.phoenixcontact.com/de/produkte/2905465>

Bitte beachten Sie, dass die in diesem PDF-Dokument angezeigten Daten aus unserem Online-Katalog generiert wurden. Bitte finden Sie die vollständigen Daten in der Benutzer-Dokumentation. Es gelten unsere Allgemeinen Nutzungsbedingungen für Downloads.



Steckbare Blitzstrom- und Überspannungsableiterkombination, gem. Typ 1+2 / Class I+II, für 1-phasige Stromversorgungsnetze, mit kombiniert verlegtem PE und N in einem Leiter (L1, PEN).

Ihre Vorteile

- Universell einsetzbare Überspannungsschutzfamilie mit optimaler energetischer Koordination vom Blitzstromableiter bis hin zum Geräteschutz
- Einfach in der Wartung dank durchgängig steckbarer Schutzmodule
- Bestens informiert mit mechanisch-optischer Statusanzeige und Fernmeldekontakt
- Beste Schutzwirkung bei energiereichen Blitzströmen dank Funkenstreckentechnologie mit niedrigem Restspannungsverlauf
- Maximaler Schutz von empfindlichen Geräten vor dynamischen Überspannungen dank direkter Koordination mit parallel gestecktem Varistorableiter

Kaufmännische Daten

Artikelnummer	2905465
Verpackungseinheit	1 Stück
Mindestbestellmenge	1 Stück
Verkaufsschlüssel	K1 - Überspannungsschutz
Produktschlüssel	CL1241
Katalogseite	Seite 44 (C-4-2019)
GTIN	4046356950145
Gewicht pro Stück (inklusive Verpackung)	350,1 g
Gewicht pro Stück (exklusive Verpackung)	351,7 g
Zolltarifnummer	85363030
Ursprungsland	DE

FLT-SEC-T1+T2-1C-350/25-FM - Kombiableiter Typ 1+2 special



2905465

<https://www.phoenixcontact.com/de/produkte/2905465>

Technische Daten

Artikeleigenschaften

Produkttyp	Ableiterkombination
Produktfamilie	SEC Family
IEC-Prüfklasse	I + II
	I
	T1 + T2
	T1
EN Type	T1
Stromversorgungssystem IEC	TN-C
	TT
Bauform	Tragschienenmodul zweiteilig steckbar
Polzahl	1
Meldung Überspannungsschutz defekt	optisch, Fernmeldekontakt

Datenpflgestand

Artikelrevision	08
-----------------	----

Isolationseigenschaften

Überspannungskategorie	III
Verschmutzungsgrad	2

Elektrische Eigenschaften

Nennfrequenz f_N	50 Hz (60 Hz)
--------------------	---------------

Anzeige / Fernmeldung

Benennung Anschluss	Defektfernmeldekontakt
Schaltfunktion	Wechsler
Betriebsspannung	12 V AC ... 250 V AC
	125 V DC (200 mA DC)
Betriebsstrom	10 mA AC ... 1 A AC
	1 A DC (30 V DC)

Anschlussdaten

Anschlussart	Schraubanschluss
Schraubengewinde	M5
Anzugsdrehmoment	4,5 Nm
Abisolierlänge	18 mm
Leiterquerschnitt flexibel	2,5 mm ² ... 35 mm ²
Leiterquerschnitt starr	2,5 mm ² ... 35 mm ²
Leiterquerschnitt AWG	13 ... 2
Anschlussart	Gabelkabelschuh

FLT-SEC-T1+T2-1C-350/25-FM - Kombiableiter Typ 1+2 special

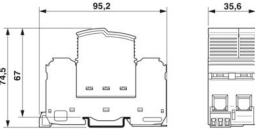


2905465

<https://www.phoenixcontact.com/de/produkte/2905465>

Leiterquerschnitt flexibel	1,5 mm ² ... 16 mm ²
Defektfernmeldekontakt	
Anschlussart	Steck-/Schraubanschluss über COMBICON
Schraubengewinde	M2
Anzugsdrehmoment	0,25 Nm
Abisolierlänge	7 mm
Leiterquerschnitt flexibel	0,14 mm ² ... 1,5 mm ²
Leiterquerschnitt starr	0,14 mm ² ... 1,5 mm ²
Leiterquerschnitt AWG	28 ... 16

Maße

Maßzeichnung	
Breite	35,6 mm
Höhe	95,2 mm
Tiefe	74,5 mm
Teilungseinheit	2 TE

Materialangaben

Farbe (Stecker)	lichtgrau (RAL 7035)
Farbe (Basiselement)	grau (RAL 7042)
Brennbarkeitsklasse nach UL 94	V-0
CTI-Wert des Materials	600
Isolierstoff	PA6.6-FR 20% GF PBT-FR
Materialgruppe	I
Material Gehäuse	PA 6.6-FR 20 % GF PBT-FR

Mechanische Eigenschaften

Mechanische Daten

Offene Seitenwand	Nein
-------------------	------

Schutzschaltung

Schutzpfade	L-PEN
Wirkungsrichtung	1L-N/PE
Nennspannung U _N	240 V AC (TN-C) 240 V AC (TT)
Nennfrequenz f _N	50 Hz (60 Hz)

FLT-SEC-T1+T2-1C-350/25-FM - Kombiableiter Typ 1+2 special



2905465

<https://www.phoenixcontact.com/de/produkte/2905465>

Höchste Dauerspannung U_C	350 V AC
Nennlaststrom I_L	125 A (< 55 °C)
Nennableitstoßstrom I_n (8/20) μ s	25 kA
Blitzprüfstrom (10/350) μ s, Ladung	12,5 As
Blitzprüfstrom (10/350) μ s, spezifische Energie	160 kJ/ Ω
Blitzprüfstrom (10/350) μ s, Stromscheitelwert I_{imp}	25 kA
Folgestromlöschfähigkeit I_{fi}	25 kA (264 V AC)
	3 kA (350 V AC)
Kurzschlussfestigkeit I_{SCCR}	25 kA (264 V AC)
	3 kA (350 V AC)
Schutzpegel U_p	$\leq 1,5$ kV
Restspannung U_{res}	$\leq 1,5$ kV (bei I_n)
	$\leq 1,2$ kV (bei 10 kA)
	≤ 1 kV (bei 5 kA)
	$\leq 0,9$ kV (bei 3 kA)
Ansprechstoßspannung bei 6 kV (1,2/50) μ s	$\leq 1,5$ kV
TOV-Verhalten bei U_T	415 V AC (5 s / withstand mode)
	457 V AC (120 min / safe failure mode)
Ansprechzeit t_A	≤ 25 ns
Maximale Vorsicherung bei V-Durchgangsverdrahtung	125 A (gG)
Maximale Vorsicherung bei Stickleitungsverdrahtung	315 A (gG)

Zusätzliche technische Daten

Maximaler Ableitstoßstrom I_{max} (8/20) μ s	100 kA
--	--------

Umwelt- und Lebensdauerbedingungen

Umgebungsbedingungen

Schutzart	IP20 (nur bei Benutzung aller Klemmstellen)
Umgebungstemperatur (Betrieb)	-40 °C ... 80 °C
Umgebungstemperatur (Lagerung/Transport)	-40 °C ... 80 °C
Höhenlage	≤ 2000 m (amsl)
Zulässige Luftfeuchtigkeit (Betrieb)	5 % ... 95 %
Schock (Betrieb)	30g (Halbsinus / 11 ms / 3x \pm X, \pm Y, \pm Z)
Vibration (Betrieb)	5g (5 - 500 Hz / 2,5 h / X, Y, Z)

Zulassungen

UL-Spezifikationen

Maximale Dauerspannung MCOV	264 V AC
Kurzschlussfestigkeit (SCCR)	50 kA
Nennspannungsschutz VPR	1200 V
Nennableitstoßstrom I_n	20 kA
Schutzpfade	L-G

FLT-SEC-T1+T2-1C-350/25-FM - Kombiableiter Typ 1+2 special



2905465

<https://www.phoenixcontact.com/de/produkte/2905465>

Nennspannung	240 V AC
Nennlaststrom I_L	50 A
Energieverteilungssystem	Single phase
Nennfrequenz	50/60 Hz
SPD Typ	2CA

UL Anzeige / Fernmeldung

Betriebsspannung	125 V AC
Betriebsstrom AC	1 A AC

UL-Anschlussdaten

Anzugsdrehmoment	40 lb _f -in.
Leiterquerschnitt AWG	3 ... 2

Normen und Bestimmungen

Normen/Bestimmungen	IEC 61643-11
Hinweis	2011

EN 61643-11

Normen/Bestimmungen	EN 61643-11
Hinweis	2012

Montage

Montageart	Tragschiene: 35 mm
------------	--------------------

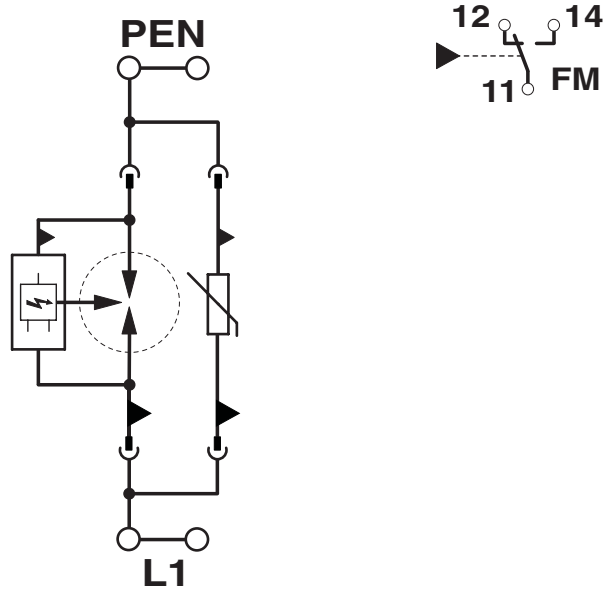
FLT-SEC-T1+T2-1C-350/25-FM - Kombiableiter Typ 1+2 special

2905465

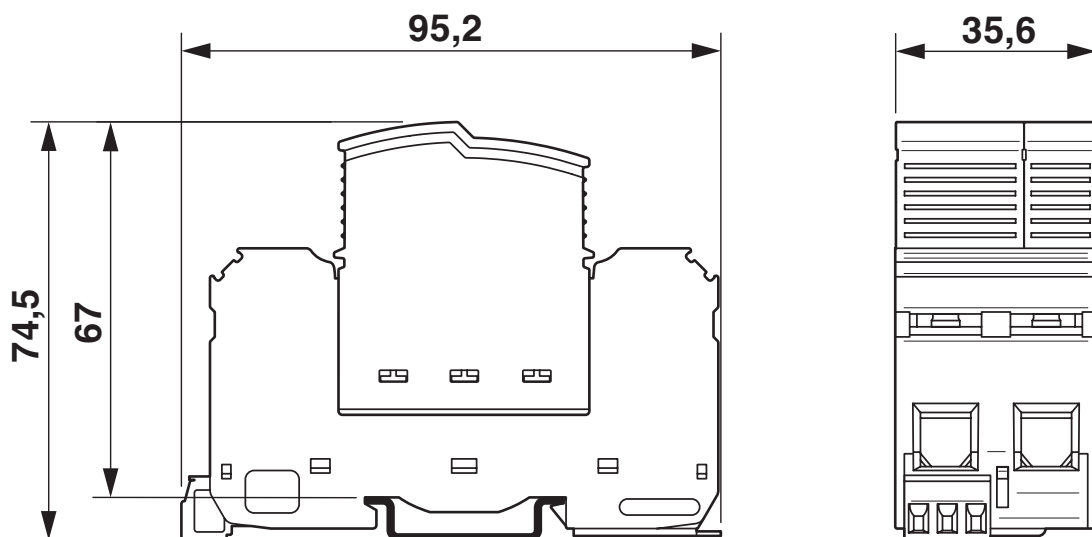
<https://www.phoenixcontact.com/de/produkte/2905465>

Zeichnungen

Schaltplan



Maßzeichnung



FLT-SEC-T1+T2-1C-350/25-FM - Kombiableiter Typ 1+2 special



2905465

<https://www.phoenixcontact.com/de/produkte/2905465>

Zulassungen

📄 Zum Herunterladen von Zertifikaten besuchen Sie die Produktdetailseite: <https://www.phoenixcontact.com/de/produkte/2905465>



cUL Recognized
Zulassungs-ID: FILE E 330181



UL Recognized
Zulassungs-ID: FILE E 330181



IECEE CB Scheme
Zulassungs-ID: NL-58252



EAC
Zulassungs-ID: RU C-DE.*09.B.00169

CCA

Zulassungs-ID: NTR-NL 7736



KEMA-KEUR
Zulassungs-ID: 71-106983



DNV GL
Zulassungs-ID: TAE000040S

UAE-RoHS

Zulassungs-ID: 23-10-88887

cULus Recognized

FLT-SEC-T1+T2-1C-350/25-FM - Kombiableiter Typ 1+2 special



2905465

<https://www.phoenixcontact.com/de/produkte/2905465>

Klassifikationen

ECLASS

ECLASS-11.0	27130808
ECLASS-13.0	27171204

ETIM

ETIM 9.0	EC001457
----------	----------

UNSPSC

UNSPSC 21.0	39121600
-------------	----------

FLT-SEC-T1+T2-1C-350/25-FM - Kombiableiter Typ 1+2 special



2905465

<https://www.phoenixcontact.com/de/produkte/2905465>

Environmental product compliance

EU RoHS

Erfüllt die Anforderungen nach RoHS-Richtlinie

Ja, Keine Ausnahmeregelungen

China RoHS

Environment friendly use period (EFUP)

EFUP-E

Keine Gefahrstoffe über den Grenzwerten

EU REACH SVHC

Hinweis auf REACH-Kandidatenstoff (CAS-Nr.)

Kein Stoff mit einem Massenanteil von mehr als 0,1 %

Phoenix Contact 2024 © - Alle Rechte vorbehalten

<https://www.phoenixcontact.com>

PHOENIX CONTACT Deutschland GmbH

Flachsmarktstraße 8

D-32825 Blomberg

+49 52 35/3-1 20 00

info@phoenixcontact.de