

FLT-SEC-P-T1-350/25-P - Überspannungsschutz-Stecker Typ 1



2905422

<https://www.phoenixcontact.com/de/produkte/2905422>

Bitte beachten Sie, dass die in diesem PDF-Dokument angezeigten Daten aus unserem Online-Katalog generiert wurden. Bitte finden Sie die vollständigen Daten in der Benutzer-Dokumentation. Es gelten unsere Allgemeinen Nutzungsbedingungen für Downloads.



Ersatzstecker für Blitzstromableiter der Produktreihe FLASHTRAB SEC PLUS 350, für die Strecken L-N und L-PEN.

Ihre Vorteile

- Universell einsetzbare Überspannungsschutzfamilie mit optimaler energetischer Koordination vom Blitzstromableiter bis hin zum Geräteschutz
- Einfach in der Wartung dank durchgängig steckbarer Schutzmodule
- Bestens informiert mit mechanisch-optischer Statusanzeige und Fernmeldekontakt
- Beste Schutzwirkung bei energiereichen Blitzströmen dank Funkenstreckentechnologie mit niedrigem Restspannungsverlauf
- Niedriger Schutzpegel für direkten Schutz von Endgeräten im Bereich der Hauptverteilung

Kaufmännische Daten

Artikelnummer	2905422
Verpackungseinheit	1 Stück
Mindestbestellmenge	1 Stück
Verkaufsschlüssel	K1 - Überspannungsschutz
Produktschlüssel	CL1171
Katalogseite	Seite 37 (C-4-2019)
GTIN	4046356950107
Gewicht pro Stück (inklusive Verpackung)	254 g
Gewicht pro Stück (exklusive Verpackung)	262,5 g
Zolltarifnummer	85363010
Ursprungsland	DE

FLT-SEC-P-T1-350/25-P - Überspannungsschutz-Stecker Typ 1



2905422

<https://www.phoenixcontact.com/de/produkte/2905422>

Technische Daten

Hinweise

Allgemein

Hinweis	Max. single impulse: 100 kA (8/20 μ s)
	SPD according to AS/NZS 1768 Cat. C3

Artikeleigenschaften

Produkttyp	Ersatzstecker
Produktfamilie	SEC Family
IEC-Prüfklasse	I / II
	I
	T1 / T2
	T1
EN Type	T1 / T2
	T1
Stromversorgungssystem IEC	TN
	TT
Bauform	Stecker
Polzahl	1
Meldung Überspannungsschutz defekt	optisch

Datenpflgestand

Artikelrevision	07
-----------------	----

Isolationseigenschaften

Überspannungskategorie	III
Verschmutzungsgrad	2

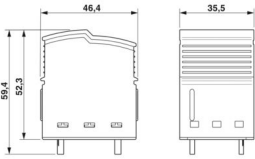
Elektrische Eigenschaften

Nennfrequenz f_N	50 Hz (60 Hz)
--------------------	---------------

Anschlussdaten

Anschlussart	steckbar
--------------	----------

Maße

Maßzeichnung	
Breite	35,5 mm

FLT-SEC-P-T1-350/25-P - Überspannungsschutz-Stecker Typ 1



2905422

<https://www.phoenixcontact.com/de/produkte/2905422>

Höhe	46,6 mm
Tiefe	59,4 mm
Teilungseinheit	2 TE

Materialangaben

Farbe	lichtgrau (RAL 7035)
Brennbarkeitsklasse nach UL 94	V-0
CTI-Wert des Materials	600
Isolierstoff	PA6.6-FR 20% GF PBT-FR
Materialgruppe	I
Material Gehäuse	PA 6.6-FR 20 % GF PBT-FR

Schutzschaltung

Schutzpfade	L-N
	L-PEN
Wirkungsrichtung	L-N / L-PEN
Nennspannung U_N	240 V AC (TN)
	240 V AC (TT)
Nennfrequenz f_N	50 Hz (60 Hz)
Höchste Dauerspannung U_C	350 V AC
Nennableitstoßstrom I_n (8/20) μ s	25 kA
Maximaler Ableitstoßstrom I_{max} (8/20) μ s	50 kA
Blitzprüfstrom (10/350) μ s, Ladung	12,5 As
Blitzprüfstrom (10/350) μ s, spezifische Energie	160 kJ/ Ω
Blitzprüfstrom (10/350) μ s, Stromscheitelwert I_{imp}	25 kA
Folgestromlöschfähigkeit I_{fi}	50 kA
Kurzschlussfestigkeit I_{SCCR}	50 kA
Schutzpegel U_p	$\leq 1,5$ kV
Restspannung U_{res}	$\leq 1,5$ kV (bei I_n)
Ansprechstoßspannung bei 6 kV (1,2/50) μ s	$\leq 1,5$ kV
TOV-Verhalten bei U_T	415 V AC (5 s / withstand mode)
	457 V AC (120 min / withstand mode)
Ansprechzeit t_A	≤ 100 ns
Maximale Vorsicherung bei Stickleitungsverdrahtung	315 A (gG)

Zusätzliche technische Daten

Kurzschlussfestigkeit I_{SCCR}	100 kA (264 V AC)
Folgestromlöschfähigkeit I_{fi}	100 kA (264 V AC)

Umwelt- und Lebensdauerbedingungen

Umgebungsbedingungen

FLT-SEC-P-T1-350/25-P - Überspannungsschutz-Stecker Typ 1



2905422

<https://www.phoenixcontact.com/de/produkte/2905422>

Schutzart	IP20
Umgebungstemperatur (Betrieb)	-40 °C ... 80 °C
Umgebungstemperatur (Lagerung/Transport)	-40 °C ... 80 °C
Höhenlage	≤ 2000 m (amsl)
Zulässige Luftfeuchtigkeit (Betrieb)	5 % ... 95 %
Schock (Betrieb)	30g (Halbsinus / 11 ms / 3x ±X, ±Y, ±Z)
Vibration (Betrieb)	5g (5 - 500 Hz / 2,5 h / X, Y, Z)

Zulassungen

UL-Spezifikationen

Maximale Dauerspannung MCOV	350 V AC
Kurzschlussfestigkeit (SCCR)	50 kA
Nennspannungsschutz VPR	1500 V
Nennableitstoßstrom I_n	20 kA
Schutzpfade	L-N L-G
Nennspannung	240 V AC
Energieverteilungssystem	Single phase
Nennfrequenz	50/60 Hz
SPD Typ	1CA

Normen und Bestimmungen

Normen/Bestimmungen	IEC 61643-11
Hinweis	2011

EN 61643-11

Normen/Bestimmungen	EN 61643-11
Hinweis	2012

Montage

Montageart	auf Basiselement
------------	------------------

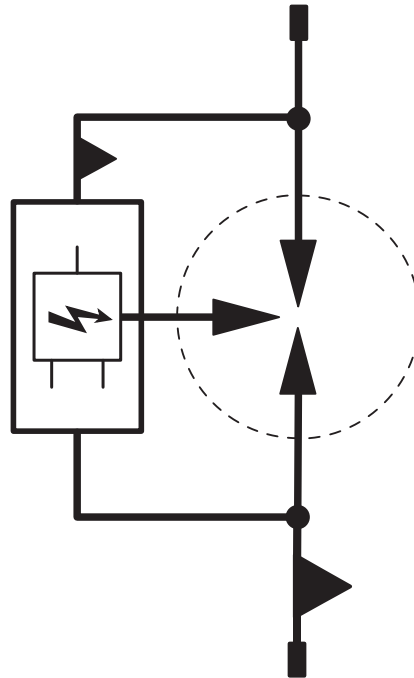
FLT-SEC-P-T1-350/25-P - Überspannungsschutz-Stecker Typ 1

2905422

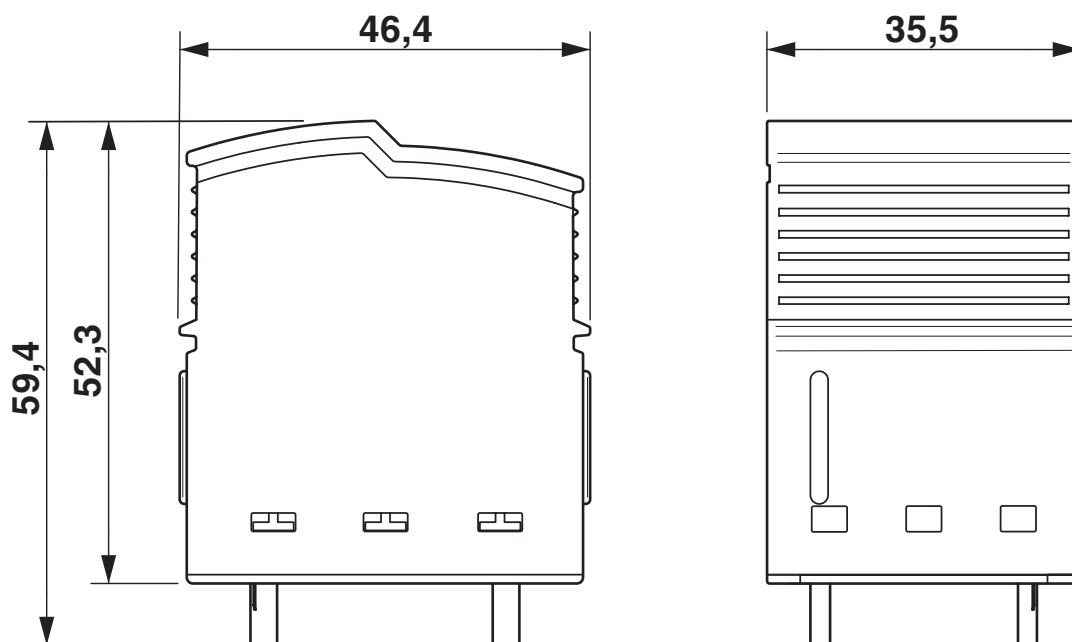
<https://www.phoenixcontact.com/de/produkte/2905422>

Zeichnungen

Schaltplan



Maßzeichnung



FLT-SEC-P-T1-350/25-P - Überspannungsschutz-Stecker Typ 1



2905422

<https://www.phoenixcontact.com/de/produkte/2905422>

Zulassungen

📄 Zum Herunterladen von Zertifikaten besuchen Sie die Produktdetailseite: <https://www.phoenixcontact.com/de/produkte/2905422>



cUL Recognized
Zulassungs-ID: FILE E 330181



UL Recognized
Zulassungs-ID: FILE E 330181



IECEE CB Scheme
Zulassungs-ID: NL-56588



EAC
Zulassungs-ID: RU C-DE.*09.B.00169

CCA

Zulassungs-ID: NTR-NL 7726



KEMA-KEUR
Zulassungs-ID: 71-106982



DNV GL
Zulassungs-ID: TAE000040S

UAE-RoHS

Zulassungs-ID: 23-10-88709

cULus Recognized

FLT-SEC-P-T1-350/25-P - Überspannungsschutz-Stecker Typ 1



2905422

<https://www.phoenixcontact.com/de/produkte/2905422>

Klassifikationen

ECLASS

ECLASS-11.0	27130890
ECLASS-13.0	27171292

ETIM

ETIM 9.0	EC002496
----------	----------

UNSPSC

UNSPSC 21.0	39121600
-------------	----------

FLT-SEC-P-T1-350/25-P - Überspannungsschutz-Stecker Typ 1



2905422

<https://www.phoenixcontact.com/de/produkte/2905422>

Environmental product compliance

EU RoHS

Erfüllt die Anforderungen nach RoHS-Richtlinie	Ja, Keine Ausnahmeregelungen
--	------------------------------

China RoHS

Environment friendly use period (EFUP)	EFUP-E
	Keine Gefahrstoffe über den Grenzwerten

EU REACH SVHC

Hinweis auf REACH-Kandidatenstoff (CAS-Nr.)	Kein Stoff mit einem Massenanteil von mehr als 0,1 %
---	--

Phoenix Contact 2024 © - Alle Rechte vorbehalten
<https://www.phoenixcontact.com>

PHOENIX CONTACT Deutschland GmbH
Flachsmarktstraße 8
D-32825 Blomberg
+49 52 35/3-1 20 00
info@phoenixcontact.de