

FLT-SEC-P-T1-3C-350/25-FM - Kombiableiter Typ 1+2



2905419

<https://www.phoenixcontact.com/de/produkte/2905419>

Bitte beachten Sie, dass die in diesem PDF-Dokument angezeigten Daten aus unserem Online-Katalog generiert wurden. Bitte finden Sie die vollständigen Daten in der Benutzer-Dokumentation. Es gelten unsere Allgemeinen Nutzungsbedingungen für Downloads.



Steckbarer Blitzstromableiter, gem. Typ 1 / Class I, für 3-phasige Stromversorgungsnetze, mit kombiniert verlegtem PE und N in einem Leiter (L1, L2, L3, PEN).

Ihre Vorteile

- Universell einsetzbare Überspannungsschutzfamilie mit optimaler energetischer Koordination vom Blitzstromableiter bis hin zum Geräteschutz
- Einfach in der Wartung dank durchgängig steckbarer Schutzmodule
- Bestens informiert mit mechanisch-optischer Statusanzeige und Fernmeldekontakt
- Beste Schutzwirkung bei energiereichen Blitzströmen dank Funkenstreckentechnologie mit niedrigem Restspannungsverlauf
- Niedriger Schutzpegel für direkten Schutz von Endgeräten im Bereich der Hauptverteilung

Kaufmännische Daten

Artikelnummer	2905419
Verpackungseinheit	1 Stück
Mindestbestellmenge	1 Stück
Verkaufsschlüssel	K1 - Überspannungsschutz
Produktschlüssel	CL1171
Katalogseite	Seite 37 (C-4-2019)
GTIN	4046356950091
Gewicht pro Stück (inklusive Verpackung)	1.150 g
Gewicht pro Stück (exklusive Verpackung)	1.063,5 g
Zolltarifnummer	85363010
Ursprungsland	DE

Technische Daten

Hinweise

Allgemein

Hinweis	Max. single impulse: 100 kA (8/20 μ s)
	SPD according to AS/NZS 1768 Cat. C3

Artikeleigenschaften

Produkttyp	Kombiableiter
Produktfamilie	SEC Family
IEC-Prüfklasse	I / II
	T1 / T2
EN Type	T1 / T2
Stromversorgungssystem IEC	TN-C
Bauform	Tragschienenmodul zweiteilig steckbar
Polzahl	3
Meldung Überspannungsschutz defekt	optisch, Fernmeldekontakt

Datenpflgestand

Artikelrevision	12
-----------------	----

Isolationseigenschaften

Überspannungskategorie	III
Verschmutzungsgrad	2

Elektrische Eigenschaften

Nennfrequenz f_N	50 Hz (60 Hz)
--------------------	---------------

Anzeige / Fernmeldung

Benennung Anschluss	Defektfernmeldekontakt
Schaltfunktion	Wechsler
Betriebsspannung	12 V AC ... 250 V AC
	125 V DC (200 mA DC)
Betriebsstrom	10 mA AC ... 1 A AC
	1 A DC (30 V DC)

Anschlussdaten

Anschlussart	Schraubanschluss
Schraubengewinde	M5
Anzugsdrehmoment	4,5 Nm
Abisolierlänge	18 mm
Leiterquerschnitt flexibel	2,5 mm ² ... 35 mm ²
Leiterquerschnitt starr	2,5 mm ² ... 35 mm ²
Leiterquerschnitt AWG	13 ... 2

FLT-SEC-P-T1-3C-350/25-FM - Kombiableiter Typ 1+2



2905419

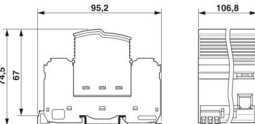
<https://www.phoenixcontact.com/de/produkte/2905419>

Anschlussart	Gabelkabelschuh
Leiterquerschnitt flexibel	1,5 mm ² ... 16 mm ²

Defektfernmeldekontakt

Anschlussart	Steck-/Schraubanschluss über COMBICON
Schraubengewinde	M2
Anzugsdrehmoment	0,25 Nm
Abisolierlänge	7 mm
Leiterquerschnitt flexibel	0,14 mm ² ... 1,5 mm ²
Leiterquerschnitt starr	0,14 mm ² ... 1,5 mm ²
Leiterquerschnitt AWG	28 ... 16

Maße

Maßzeichnung	
Breite	106,8 mm
Höhe	95,2 mm
Tiefe	74,5 mm (inkl. Tragschiene 7,5 mm)
Teilungseinheit	6 TE

Materialangaben

Farbe (Stecker)	lichtgrau (RAL 7035)
Farbe (Basiselement)	grau (RAL 7042)
Brennbarkeitsklasse nach UL 94	V-0
CTI-Wert des Materials	600
Isolierstoff	PA6.6-FR 20% GF PBT-FR
Materialgruppe	I
Material Gehäuse	PA 6.6-FR 20 % GF PBT-FR

Mechanische Eigenschaften

Mechanische Daten

Offene Seitenwand	Nein
-------------------	------

Schutzschaltung

Schutzpfade	L-PEN
Wirkungsrichtung	3L-PEN
Nennspannung U_N	240/415 V AC (TN-C)
Nennfrequenz f_N	50 Hz (60 Hz)
Höchste Dauerspannung U_C	350 V AC

Nennlaststrom I_L	125 A (< 55 °C)
Nennableitstoßstrom I_n (8/20) μ s	25 kA
Maximaler Ableitstoßstrom I_{max} (8/20) μ s	50 kA
Blitzprüfstrom (10/350) μ s, Ladung	12,5 As
Blitzprüfstrom (10/350) μ s, spezifische Energie	160 kJ/ Ω
Blitzprüfstrom (10/350) μ s, Stromscheitelwert I_{imp}	25 kA
Gesamtableitstoßstrom I_{total} (10/350) μ s	75 kA
Folgestromlöschfähigkeit I_{fi}	50 kA
Kurzschlussfestigkeit I_{SCCR}	50 kA
Schutzpegel U_p	$\leq 1,5$ kV
Restspannung U_{res}	$\leq 1,5$ kV (bei I_n)
Ansprechstoßspannung bei 6 kV (1,2/50) μ s	$\leq 1,5$ kV
TOV-Verhalten bei U_T	415 V AC (5 s / withstand mode) 457 V AC (120 min / withstand mode)
Ansprechzeit t_A	≤ 100 ns
Maximale Vorsicherung bei V-Durchgangsverdrahtung	125 A (gG)
Maximale Vorsicherung bei Stichleitungsverdrahtung	315 A (gG)

Zusätzliche technische Daten

Kurzschlussfestigkeit I_{SCCR}	100 kA (264 V AC)
Folgestromlöschfähigkeit I_{fi}	100 kA (264 V AC)

Umwelt- und Lebensdauerbedingungen

Umgebungsbedingungen

Schutzart	IP20 (nur bei Benutzung aller Klemmstellen)
Umgebungstemperatur (Betrieb)	-40 °C ... 80 °C
Umgebungstemperatur (Lagerung/Transport)	-40 °C ... 80 °C
Höhenlage	≤ 2000 m (amsl)
Zulässige Luftfeuchtigkeit (Betrieb)	5 % ... 95 %
Schock (Betrieb)	30g (Halbsinus / 11 ms / 3x \pm X, \pm Y, \pm Z)
Vibration (Betrieb)	5g (5 - 500 Hz / 2,5 h / X, Y, Z)

Zulassungen

UL-Spezifikationen

Maximale Dauerspannung MCOV (L-L)	700 V AC
Maximale Dauerspannung MCOV (L-G)	350 V AC
Kurzschlussfestigkeit (SCCR)	50 kA
Nennspannungsschutz VPR (L-L)	2000 V
Nennspannungsschutz VPR (L-G)	1500 V
Nennableitstoßstrom I_n	20 kA
Schutzpfade	L-L L-G
Nennspannung	240 V AC 240/415 V AC

FLT-SEC-P-T1-3C-350/25-FM - Kombiableiter Typ 1+2



2905419

<https://www.phoenixcontact.com/de/produkte/2905419>

Nennlaststrom I_L	50 A
Energieverteilungssystem	Delta
	Wye
Nennfrequenz	50/60 Hz
SPD Typ	2CA

UL Anzeige / Fernmeldung

Betriebsspannung	125 V AC
Betriebsstrom AC	1 A AC

UL-Anschlussdaten

Anzugsdrehmoment	40 lb _F ·in.
Leiterquerschnitt AWG	3 ... 2

Normen und Bestimmungen

Normen/Bestimmungen	IEC 61643-11
Hinweis	2011

EN 61643-11

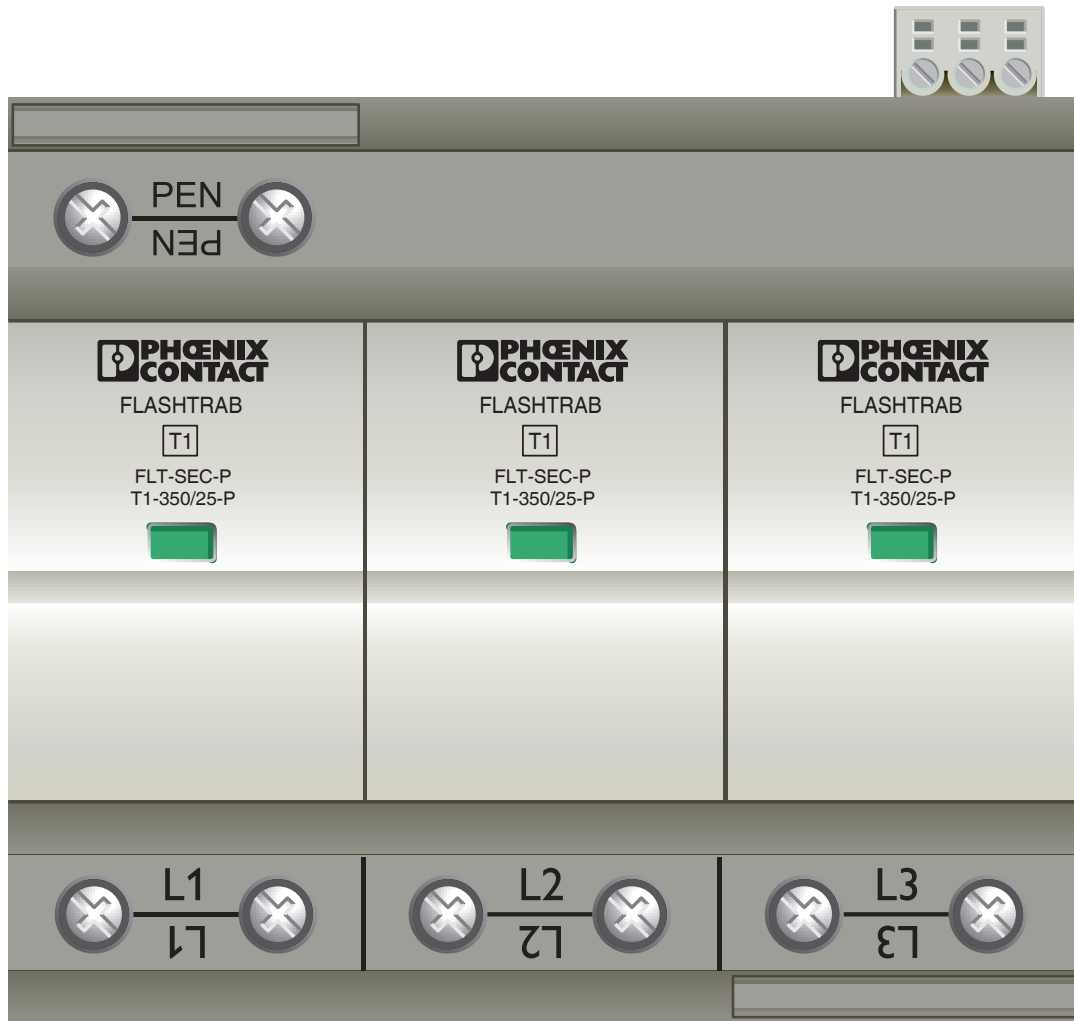
Normen/Bestimmungen	EN 61643-11
Hinweis	2012

Montage

Montageart	Tragschiene: 35 mm
------------	--------------------

Zeichnungen

Produktzeichnung

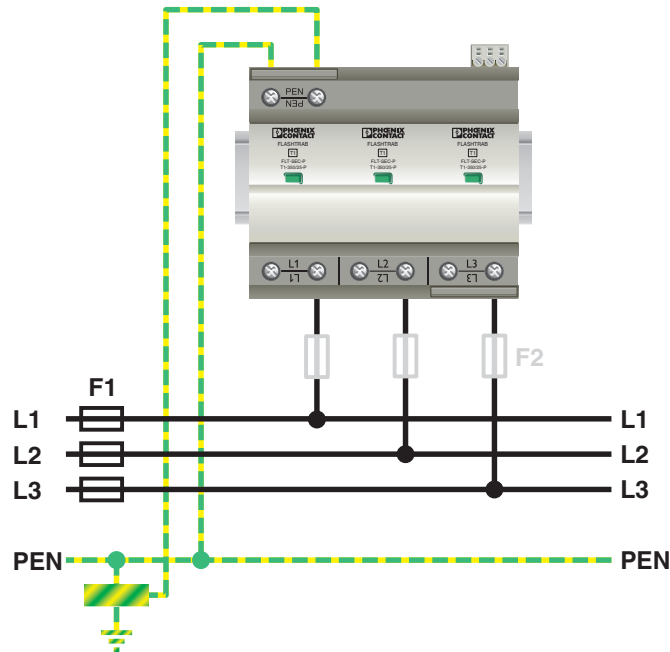


FLT-SEC-P-T1-3C-350/25-FM - Kombiableiter Typ 1+2

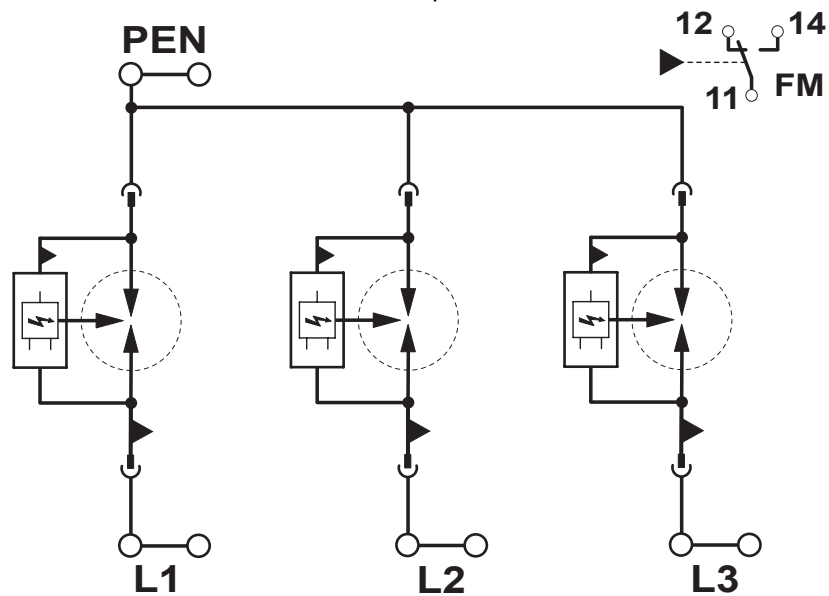
2905419

<https://www.phoenixcontact.com/de/produkte/2905419>

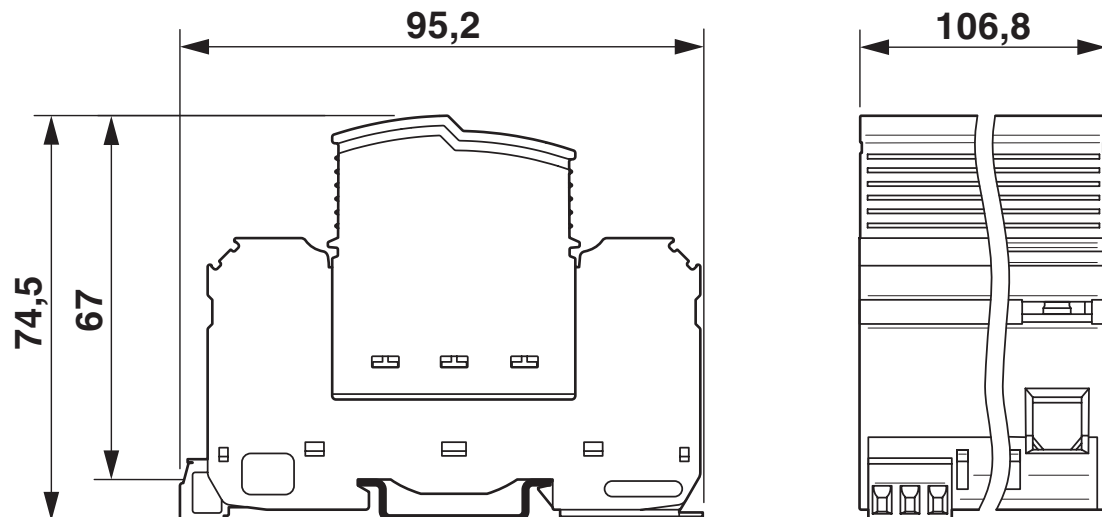
Applikationszeichnung



Schaltplan



Maßzeichnung



2905419

<https://www.phoenixcontact.com/de/produkte/2905419>

Zulassungen

📄 Zum Herunterladen von Zertifikaten besuchen Sie die Produktdetailseite: <https://www.phoenixcontact.com/de/produkte/2905419>



cUL Recognized

Zulassungs-ID: FILE E 330181



UL Recognized

Zulassungs-ID: FILE E 330181



IECEE CB Scheme

Zulassungs-ID: NL-56588



EAC

Zulassungs-ID: RU C-DE.*09.B.00169

CCA

Zulassungs-ID: NTR-NL 7726



KEMA-KEUR

Zulassungs-ID: 71-106982



DNV GL

Zulassungs-ID: TAE000040S

UAE-RoHS

Zulassungs-ID: 23-10-88709

cULus Recognized

2905419

<https://www.phoenixcontact.com/de/produkte/2905419>

Klassifikationen

ECLASS

ECLASS-11.0	27130802
ECLASS-13.0	27171201

ETIM

ETIM 9.0	EC000381
----------	----------

UNSPSC

UNSPSC 21.0	39121600
-------------	----------

Phoenix Contact 2024 © - Alle Rechte vorbehalten

<https://www.phoenixcontact.com>

PHOENIX CONTACT Deutschland GmbH

Flachmarktstraße 8

D-32825 Blomberg

+49 52 35/3-1 20 00

info@phoenixcontact.de