

2905415

<https://www.phoenixcontact.com/de/produkte/2905415>

Bitte beachten Sie, dass die in diesem PDF-Dokument angezeigten Daten aus unserem Online-Katalog generiert wurden. Bitte finden Sie die vollständigen Daten in der Benutzer-Dokumentation. Es gelten unsere Allgemeinen Nutzungsbedingungen für Downloads.



Steckbarer Blitzstromableiter, gem. Typ 1 / Class I, für 1-phasige Stromversorgungsnetze mit separatem N und PE (L1, PE, N).

## Ihre Vorteile

- Universell einsetzbare Überspannungsschutzfamilie mit optimaler energetischer Koordination vom Blitzstromableiter bis hin zum Geräteschutz
- Einfach in der Wartung dank durchgängig steckbarer Schutzmodule
- Bestens informiert mit mechanisch-optischer Statusanzeige und Fernmeldekontakt
- Beste Schutzwirkung bei energiereichen Blitzströmen dank Funkenstreckentechnologie mit niedrigem Restspannungsverlauf
- Niedriger Schutzpegel für direkten Schutz von Endgeräten im Bereich der Hauptverteilung

## Kaufmännische Daten

Artikelnummer	2905415
Verpackungseinheit	1 Stück
Mindestbestellmenge	1 Stück
Verkaufsschlüssel	K1 - Überspannungsschutz
Produktschlüssel	CL1171
Katalogseite	Seite 39 (C-4-2019)
GTIN	4055626045887
Gewicht pro Stück (inklusive Verpackung)	724 g
Gewicht pro Stück (exklusive Verpackung)	724 g
Zolltarifnummer	85363010
Ursprungsland	DE

## Technische Daten

### Hinweise

#### Allgemein

Hinweis	Max. single impulse: 100 kA (8/20 $\mu$ s)
	SPD according to AS/NZS 1768 Cat. C3

### Artikeleigenschaften

Produkttyp	Kombiableiter
Produktfamilie	SEC Family
IEC-Prüfklasse	I / II
EN Type	T1 / T2
Stromversorgungssystem IEC	TN-S
	TT
Bauform	Tragschienenmodul zweiteilig steckbar
Polzahl	2
Meldung Überspannungsschutz defekt	optisch, Fernmeldekontakt

#### Datenpflagestand

Artikelrevision	10
-----------------	----

#### Isolationseigenschaften

Überspannungskategorie	III
Verschmutzungsgrad	2

### Elektrische Eigenschaften

Nennfrequenz $f_N$	50 Hz (60 Hz)
--------------------	---------------

#### Anzeige / Fernmeldung

Benennung Anschluss	Defektfernmeldekontakt
Schaltfunktion	Wechsler
Betriebsspannung	12 V AC ... 250 V AC
	125 V DC (200 mA DC)
Betriebsstrom	10 mA AC ... 1 A AC
	1 A DC (30 V DC)

### Anschlussdaten

Anschlussart	Schraubanschluss
Schraubengewinde	M5
Anzugsdrehmoment	4,5 Nm
Abisolierlänge	18 mm
Leiterquerschnitt flexibel	2,5 mm <sup>2</sup> ... 35 mm <sup>2</sup>
Leiterquerschnitt starr	2,5 mm <sup>2</sup> ... 35 mm <sup>2</sup>
Leiterquerschnitt AWG	13 ... 2

# FLT-SEC-P-T1-1S-350/25-FM - Kombiableiter Typ 1+2



2905415

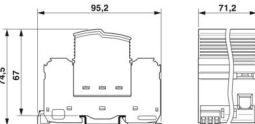
<https://www.phoenixcontact.com/de/produkte/2905415>

Anschlussart	Gabelkabelschuh
Leiterquerschnitt flexibel	1,5 mm <sup>2</sup> ... 16 mm <sup>2</sup>

## Defektfernmeldekontakt

Anschlussart	Steck-/Schraubanschluss über COMBICON
Schraubengewinde	M2
Anzugsdrehmoment	0,25 Nm
Abisolierlänge	7 mm
Leiterquerschnitt flexibel	0,14 mm <sup>2</sup> ... 1,5 mm <sup>2</sup>
Leiterquerschnitt starr	0,14 mm <sup>2</sup> ... 1,5 mm <sup>2</sup>
Leiterquerschnitt AWG	28 ... 16

## Maße

Maßzeichnung	
Breite	71,2 mm
Höhe	95,2 mm
Tiefe	74,5 mm
Teilungseinheit	4 TE

## Materialangaben

Farbe (Stecker)	lichtgrau (RAL 7035)
Farbe (Basiselement)	grau (RAL 7042)
Brennbarkeitsklasse nach UL 94	V-0
CTI-Wert des Materials	600
Isolierstoff	PA6.6-FR 20% GF PBT-FR
Materialgruppe	I
Material Gehäuse	PA 6.6-FR 20 % GF PBT-FR

## Mechanische Eigenschaften

### Mechanische Daten

Offene Seitenwand	Nein
-------------------	------

## Schutzschaltung

Schutzpfade	L-N
	L-PE
	N-PE
Wirkungsrichtung	1L-N & N-PE
Nennspannung U <sub>N</sub>	240 V AC (TN-S)

# FLT-SEC-P-T1-1S-350/25-FM - Kombiableiter Typ 1+2



2905415

<https://www.phoenixcontact.com/de/produkte/2905415>

	240 V AC (TT)
Nennfrequenz $f_N$	50 Hz (60 Hz)
Höchste Dauerspannung $U_C$	350 V AC
Nennlaststrom $I_L$	125 A (< 55 °C)
Schutzleiterstrom $I_{PE}$	≤ 0,01 mA
Nennableitstoßstrom $I_n$ (8/20) $\mu$ s (L-N)	25 kA
Nennableitstoßstrom $I_n$ (8/20) $\mu$ s (L-PE)	25 kA
Nennableitstoßstrom $I_n$ (8/20) $\mu$ s (N-PE)	100 kA
Maximaler Ableitstoßstrom $I_{max}$ (8/20) $\mu$ s (L-N)	50 kA
Maximaler Ableitstoßstrom $I_{max}$ (8/20) $\mu$ s (L-PE)	50 kA
Blitzprüfstrom (10/350) $\mu$ s (L-N), Ladung	12,5 As
Blitzprüfstrom (10/350) $\mu$ s (L-N), spezifische Energie	160 kJ/ $\Omega$
Blitzprüfstrom (10/350) $\mu$ s (L-N), Stromscheitelwert $I_{imp}$	25 kA
Blitzprüfstrom (10/350) $\mu$ s (L-PE), Ladung	12,5 As
Blitzprüfstrom (10/350) $\mu$ s (L-PE), spezifische Energie	160 kJ/ $\Omega$
Blitzprüfstrom (10/350) $\mu$ s (L-PE), Stromscheitelwert $I_{imp}$	25 kA
Blitzprüfstrom (10/350) $\mu$ s (N-PE), Ladung	50 As
Blitzprüfstrom (10/350) $\mu$ s (N-PE), spezifische Energie	2500 kJ/ $\Omega$
Blitzprüfstrom (10/350) $\mu$ s (N-PE), Stromscheitelwert $I_{imp}$	100 kA
Gesamtableitstoßstrom $I_{total}$ (10/350) $\mu$ s	50 kA
Folgestromlöschfähigkeit $I_{fi}$ (L-N)	50 kA
Folgestromlöschfähigkeit $I_{fi}$ (N-PE)	100 A
Kurzschlussfestigkeit $I_{SCCR}$	50 kA
Schutzpegel $U_p$ (L-N)	≤ 1,5 kV
Schutzpegel $U_p$ (L-PE)	≤ 2,5 kV
Schutzpegel $U_p$ (N-PE)	≤ 1,5 kV
Restspannung $U_{res}$ (L-N)	≤ 1,5 kV (bei $I_n$ )
Restspannung $U_{res}$ (L-PE)	≤ 2,5 kV (bei $I_n$ )
Restspannung $U_{res}$ (N-PE)	≤ 1,5 kV (bei $I_n$ )
TOV-Verhalten bei $U_T$ (L-N)	415 V AC (5 s / withstand mode) 457 V AC (120 min / withstand mode)
TOV-Verhalten bei $U_T$ (N-PE)	1200 V AC (200 ms / withstand mode)
Ansprechzeit $t_A$	≤ 100 ns
Maximale Vorsicherung bei V-Durchgangsverdrahtung	125 A (gG)
Maximale Vorsicherung bei Stichleitungsverdrahtung	315 A (gG)

## Zusätzliche technische Daten

Kurzschlussfestigkeit $I_{SCCR}$	100 kA (264 V AC)
Folgestromlöschfähigkeit $I_{fi}$ (L-N)	100 kA (264 V AC)

## Umwelt- und Lebensdauerbedingungen

### Umgebungsbedingungen

Schutzart	IP20 (nur bei Benutzung aller Klemmstellen)
Umgebungstemperatur (Betrieb)	-40 °C ... 80 °C

2905415

<https://www.phoenixcontact.com/de/produkte/2905415>

Umgebungstemperatur (Lagerung/Transport)	-40 °C ... 80 °C
Höhenlage	≤ 2000 m (amsl)
Zulässige Luftfeuchtigkeit (Betrieb)	5 % ... 95 %
Schock (Betrieb)	30g (Halbsinus / 11 ms / 3x ±X, ±Y, ±Z)
Vibration (Betrieb)	5g (5 - 500 Hz / 2,5 h / X, Y, Z)

## Zulassungen

### UL-Spezifikationen

Maximale Dauerspannung MCOV	350 V AC
Kurzschlussfestigkeit (SCCR)	50 kA
Nennspannungsschutz VPR (L-N)	1500 V
Nennspannungsschutz VPR (L-G)	1500 V
Nennspannungsschutz VPR (N-G)	1200 V
Nennableitstoßstrom $I_n$	20 kA
Schutzpfade	L-N
	L-G
	N-G
Nennspannung	240 V AC
Nennlaststrom $I_L$	50 A
Energieverteilungssystem	Single phase
Nennfrequenz	50/60 Hz
SPD Typ	2CA

### UL Anzeige / Fernmeldung

Betriebsspannung	125 V AC
Betriebsstrom AC	1 A AC

### UL-Anschlussdaten

Anzugsdrehmoment	40 lb <sub>F</sub> ·in.
Leiterquerschnitt AWG	3 ... 2

## Normen und Bestimmungen

Normen/Bestimmungen	IEC 61643-11
Hinweis	2011

### EN 61643-11

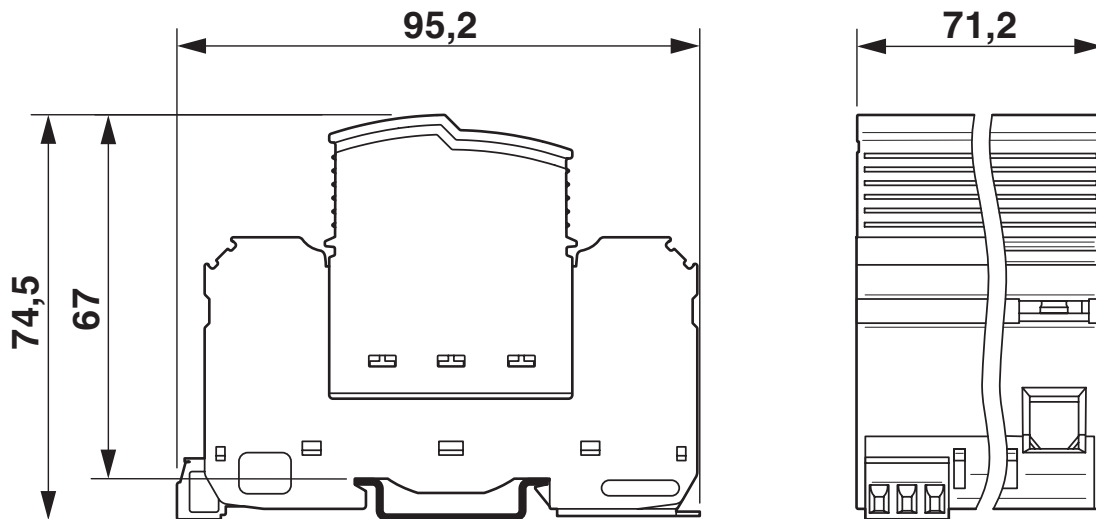
Normen/Bestimmungen	EN 61643-11
Hinweis	2012

## Montage

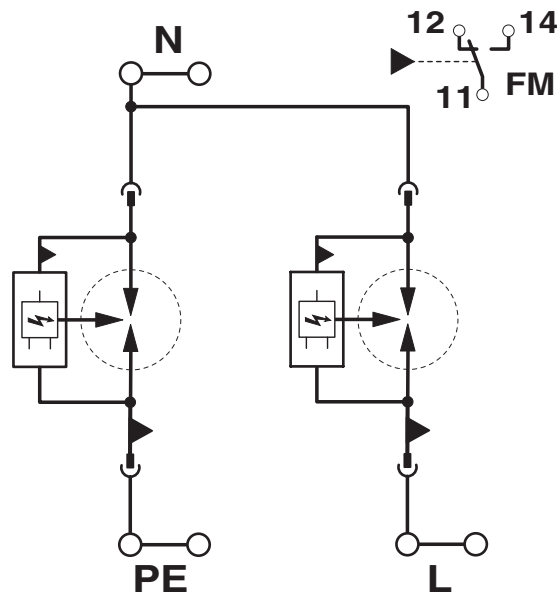
Montageart	Tragschiene: 35 mm
------------	--------------------

Zeichnungen

Maßzeichnung



Schaltplan



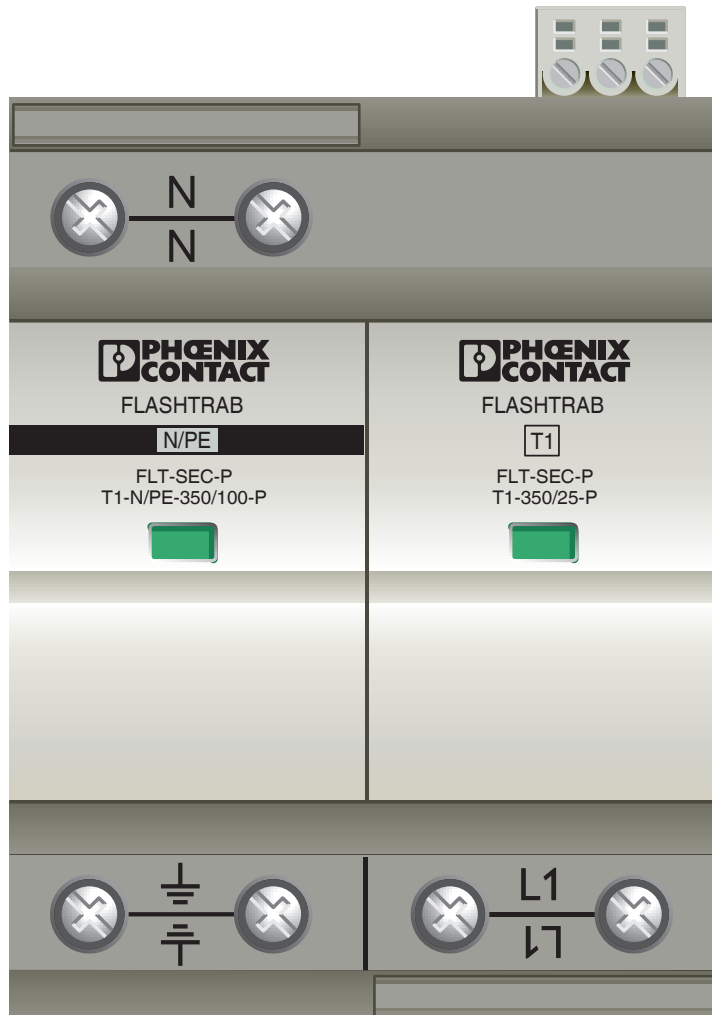
# FLT-SEC-P-T1-1S-350/25-FM - Kombiableiter Typ 1+2

2905415

<https://www.phoenixcontact.com/de/produkte/2905415>



## Produktzeichnung



2905415

<https://www.phoenixcontact.com/de/produkte/2905415>

## Zulassungen

📄 Zum Herunterladen von Zertifikaten besuchen Sie die Produktdetailseite: <https://www.phoenixcontact.com/de/produkte/2905415>



**cUL Recognized**

Zulassungs-ID: FILE E 330181



**UL Recognized**

Zulassungs-ID: FILE E 330181



**IECEE CB Scheme**

Zulassungs-ID: NL-56588



**EAC**

Zulassungs-ID: RU C-DE.\*09.B.00169

**CCA**

Zulassungs-ID: NTR-NL 7726



**KEMA-KEUR**

Zulassungs-ID: 71-106982



**DNV GL**

Zulassungs-ID: TAE000040S

**UAE-RoHS**

Zulassungs-ID: 23-10-88709

**cULus Recognized**



2905415

<https://www.phoenixcontact.com/de/produkte/2905415>

## Klassifikationen

### ECLASS

ECLASS-11.0	27130802
ECLASS-13.0	27171201

### ETIM

ETIM 9.0	EC000381
----------	----------

### UNSPSC

UNSPSC 21.0	39121600
-------------	----------

Phoenix Contact 2024 © - Alle Rechte vorbehalten

<https://www.phoenixcontact.com>

PHOENIX CONTACT Deutschland GmbH

Flachsmarktstraße 8

D-32825 Blomberg

+49 52 35/3-1 20 00

[info@phoenixcontact.de](mailto:info@phoenixcontact.de)