

2905414

<https://www.phoenixcontact.com/de/produkte/2905414>

Bitte beachten Sie, dass die in diesem PDF-Dokument angezeigten Daten aus unserem Online-Katalog generiert wurden. Bitte finden Sie die vollständigen Daten in der Benutzer-Dokumentation. Es gelten unsere Allgemeinen Nutzungsbedingungen für Downloads.



Steckbarer Blitzstromableiter, gem. Typ 1 / Class I, für 1-phasige Stromversorgungsnetze mit kombiniert verlegtem PE und N in einem Leiter (L1, PEN).

## Ihre Vorteile

- Universell einsetzbare Überspannungsschutzfamilie mit optimaler energetischer Koordination vom Blitzstromableiter bis hin zum Geräteschutz
- Einfach in der Wartung dank durchgängig steckbarer Schutzmodule
- Bestens informiert mit mechanisch-optischer Statusanzeige und Fernmeldekontakt
- Beste Schutzwirkung bei energiereichen Blitzströmen dank Funkenstreckentechnologie mit niedrigem Restspannungsverlauf
- Niedriger Schutzpegel für direkten Schutz von Endgeräten im Bereich der Hauptverteilung

## Kaufmännische Daten

Artikelnummer	2905414
Verpackungseinheit	1 Stück
Mindestbestellmenge	1 Stück
Verkaufsschlüssel	K1 - Überspannungsschutz
Produktschlüssel	CL1171
Katalogseite	Seite 39 (C-4-2019)
GTIN	4046356949460
Gewicht pro Stück (inklusive Verpackung)	403,8 g
Gewicht pro Stück (exklusive Verpackung)	404,9 g
Zolltarifnummer	85363010
Ursprungsland	DE

## Technische Daten

### Hinweise

#### Allgemein

Hinweis	Max. single impulse: 100 kA (8/20 $\mu$ s)
	SPD according to AS/NZS 1768 Cat. C3

### Artikeleigenschaften

Produkttyp	Kombiableiter
Produktfamilie	SEC Family
IEC-Prüfklasse	I / II
	I
	T1 / T2
	T1
EN Type	T1 / T2
	T1
Stromversorgungssystem IEC	TN-C
	TT
Bauform	Tragschienenmodul zweiteilig steckbar
Polzahl	1
Meldung Überspannungsschutz defekt	optisch, Fernmeldekontakt

#### Datenpflgestand

Artikelrevision	07
-----------------	----

#### Isolationseigenschaften

Überspannungskategorie	III
Verschmutzungsgrad	2

### Elektrische Eigenschaften

Nennfrequenz $f_N$	50 Hz (60 Hz)
--------------------	---------------

#### Anzeige / Fernmeldung

Benennung Anschluss	Defektfernmeldekontakt
Schaltfunktion	Wechsler
Betriebsspannung	12 V AC ... 250 V AC
	125 V DC (200 mA DC)
Betriebsstrom	10 mA AC ... 1 A AC
	1 A DC (30 V DC)

### Anschlussdaten

Anschlussart	Schraubanschluss
Schraubengewinde	M5
Anzugsdrehmoment	4,5 Nm

2905414

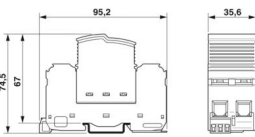
<https://www.phoenixcontact.com/de/produkte/2905414>

Abisolierlänge	18 mm
Leiterquerschnitt flexibel	2,5 mm <sup>2</sup> ... 35 mm <sup>2</sup>
Leiterquerschnitt starr	2,5 mm <sup>2</sup> ... 35 mm <sup>2</sup>
Leiterquerschnitt AWG	13 ... 2
Anschlussart	Gabelkabelschuh
Leiterquerschnitt flexibel	1,5 mm <sup>2</sup> ... 16 mm <sup>2</sup>

## Defektfernmeldekontakt

Anschlussart	Steck-/Schraubanschluss über COMBICON
Schraubengewinde	M2
Anzugsdrehmoment	0,25 Nm
Abisolierlänge	7 mm
Leiterquerschnitt flexibel	0,14 mm <sup>2</sup> ... 1,5 mm <sup>2</sup>
Leiterquerschnitt starr	0,14 mm <sup>2</sup> ... 1,5 mm <sup>2</sup>
Leiterquerschnitt AWG	28 ... 16

## Maße

Maßzeichnung	
Breite	35,6 mm
Höhe	95,2 mm
Tiefe	74,5 mm (inkl. Tragschiene 7,5 mm)
Teilungseinheit	2 TE

## Materialangaben

Farbe (Stecker)	lichtgrau (RAL 7035)
Farbe (Basiselement)	grau (RAL 7042)
Brennbarkeitsklasse nach UL 94	V-0
CTI-Wert des Materials	600
Isolierstoff	PA6.6-FR 20% GF PBT-FR
Materialgruppe	I
Material Gehäuse	PA 6.6-FR 20 % GF PBT-FR

## Mechanische Eigenschaften

### Mechanische Daten

Offene Seitenwand	Nein
-------------------	------

## Schutzschaltung

Schutzpfade	L-PEN
-------------	-------

Wirkungsrichtung	1L-PEN
Nennspannung $U_N$	240 V AC (TN-C)
	240 V AC (TT)
Nennfrequenz $f_N$	50 Hz (60 Hz)
Höchste Dauerspannung $U_C$	350 V AC
Nennlaststrom $I_L$	125 A (< 55 °C)
Nennableitstoßstrom $I_n$ (8/20) $\mu$ s	25 kA
Maximaler Ableitstoßstrom $I_{max}$ (8/20) $\mu$ s	50 kA
Blitzprüfstrom (10/350) $\mu$ s, Ladung	12,5 As
Blitzprüfstrom (10/350) $\mu$ s, spezifische Energie	160 kJ/ $\Omega$
Blitzprüfstrom (10/350) $\mu$ s, Stromscheitelwert $I_{imp}$	25 kA
Folgestromlöschfähigkeit $I_{fi}$	50 kA
Kurzschlussfestigkeit $I_{SCCR}$	50 kA
Schutzpegel $U_p$	$\leq 1,5$ kV
Restspannung $U_{res}$	$\leq 1,5$ kV (bei $I_n$ )
Ansprechstoßspannung bei 6 kV (1,2/50) $\mu$ s	$\leq 1,5$ kV
TOV-Verhalten bei $U_T$	415 V AC (5 s / withstand mode)
	457 V AC (120 min / withstand mode)
Ansprechzeit $t_A$	$\leq 100$ ns
Maximale Vorsicherung bei V-Durchgangsverdrahtung	125 A (gG)
Maximale Vorsicherung bei Stichleitungsverdrahtung	315 A (gG)

#### Zusätzliche technische Daten

Kurzschlussfestigkeit $I_{SCCR}$	100 kA (264 V AC)
Folgestromlöschfähigkeit $I_{fi}$	100 kA (264 V AC)

## Umwelt- und Lebensdauerbedingungen

#### Umgebungsbedingungen

Schutzart	IP20 (nur bei Benutzung aller Klemmstellen)
Umgebungstemperatur (Betrieb)	-40 °C ... 80 °C
Umgebungstemperatur (Lagerung/Transport)	-40 °C ... 80 °C
Höhenlage	$\leq 2000$ m (amsl)
Zulässige Luftfeuchtigkeit (Betrieb)	5 % ... 95 %
Schock (Betrieb)	30g (Halbsinus / 11 ms / 3x $\pm$ X, $\pm$ Y, $\pm$ Z)
Vibration (Betrieb)	5g (5 - 500 Hz / 2,5 h / X, Y, Z)

## Zulassungen

#### UL-Spezifikationen

Maximale Dauerspannung MCOV	350 V AC
Kurzschlussfestigkeit (SCCR)	50 kA
Nennspannungsschutz VPR	1500 V
Nennableitstoßstrom $I_n$	20 kA
Schutzpfade	L-G
Nennspannung	240 V AC

# FLT-SEC-P-T1-1C-350/25-FM - Kombiableiter Typ 1+2



2905414

<https://www.phoenixcontact.com/de/produkte/2905414>

Nennlaststrom $I_L$	50 A
Energieverteilungssystem	Single phase
Nennfrequenz	50/60 Hz
SPD Typ	2CA

## UL Anzeige / Fernmeldung

Betriebsspannung	125 V AC
Betriebsstrom AC	1 A AC

## UL-Anschlussdaten

Anzugsdrehmoment	40 lb <sub>F</sub> in.
Leiterquerschnitt AWG	3 ... 2

## Normen und Bestimmungen

Normen/Bestimmungen	IEC 61643-11
Hinweis	2011

## EN 61643-11

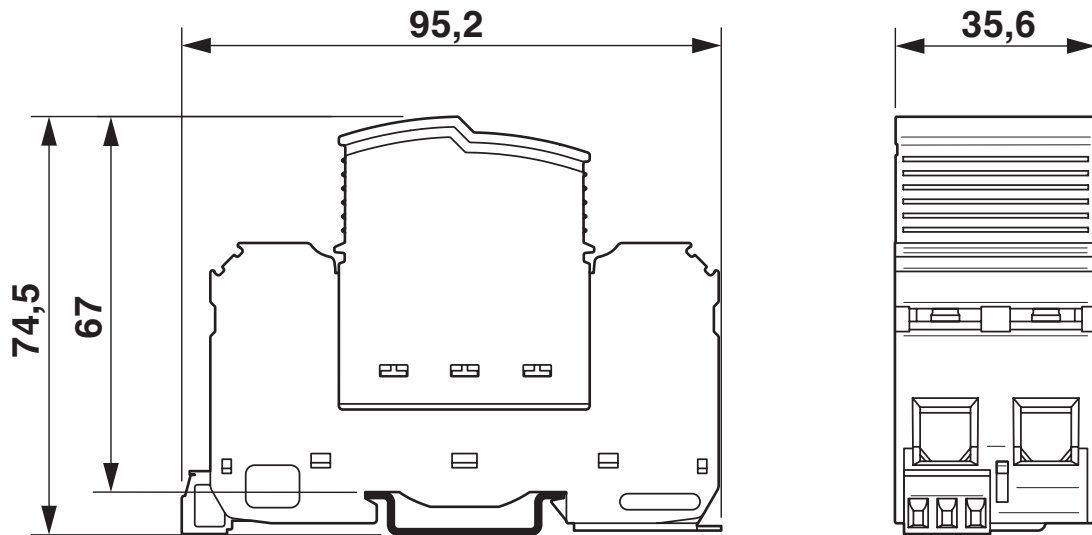
Normen/Bestimmungen	EN 61643-11
Hinweis	2012

## Montage

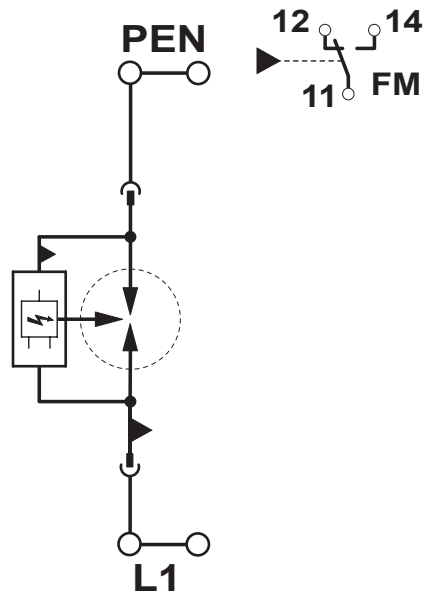
Montageart	Tragschiene: 35 mm
------------	--------------------

## Zeichnungen

Maßzeichnung



Schaltplan



2905414

<https://www.phoenixcontact.com/de/produkte/2905414>

## Zulassungen

📄 Zum Herunterladen von Zertifikaten besuchen Sie die Produktdetailseite: <https://www.phoenixcontact.com/de/produkte/2905414>



**cUL Recognized**

Zulassungs-ID: FILE E 330181



**UL Recognized**

Zulassungs-ID: FILE E 330181



**IECEE CB Scheme**

Zulassungs-ID: NL-56588



**EAC**

Zulassungs-ID: RU C-DE.\*09.B.00169

**CCA**

Zulassungs-ID: NTR-NL 7726



**KEMA-KEUR**

Zulassungs-ID: 71-106982



**DNV GL**

Zulassungs-ID: TAE000040S

**UAE-RoHS**

Zulassungs-ID: 23-10-88709

**cULus Recognized**

2905414

<https://www.phoenixcontact.com/de/produkte/2905414>

## Klassifikationen

### ECLASS

ECLASS-11.0	27130802
ECLASS-13.0	27171201

### ETIM

ETIM 9.0	EC000381
----------	----------

### UNSPSC

UNSPSC 21.0	39121600
-------------	----------



2905414

<https://www.phoenixcontact.com/de/produkte/2905414>

## Environmental product compliance

### EU RoHS

Erfüllt die Anforderungen nach RoHS-Richtlinie	Ja, Keine Ausnahmeregelungen
--	------------------------------

### China RoHS

Environment friendly use period (EFUP)	EFUP-E
	Keine Gefahrstoffe über den Grenzwerten

### EU REACH SVHC

Hinweis auf REACH-Kandidatenstoff (CAS-Nr.)	Kein Stoff mit einem Massenanteil von mehr als 0,1 %
---	--

Phoenix Contact 2024 © - Alle Rechte vorbehalten  
<https://www.phoenixcontact.com>

PHOENIX CONTACT Deutschland GmbH  
Flachmarktstraße 8  
D-32825 Blomberg  
+49 52 35/3-1 20 00  
[info@phoenixcontact.de](mailto:info@phoenixcontact.de)