

# FLT 35 CTRL-4.0 - Kombiableiter Typ 1+2

2801635

<https://www.phoenixcontact.com/de/produkte/2801635>

Bitte beachten Sie, dass die in diesem PDF-Dokument angezeigten Daten aus unserem Online-Katalog generiert wurden. Bitte finden Sie die vollständigen Daten in der Benutzer-Dokumentation. Es gelten unsere Allgemeinen Nutzungsbedingungen für Downloads.



Typ 1 / Class I / B-Ableiter (Blitzstromableiter) mit gekapselter Arc-Chopping-Funkenstrecke und Zündelektronik, 1-kanalig. Schutzpegel: 4 kV. Gehäusebreite: 17,5 mm (1TE)

## Kaufmännische Daten

Artikelnummer	2801635
Verpackungseinheit	1 Stück
Mindestbestellmenge	1 Stück
Verkaufsschlüssel	K1 - Überspannungsschutz
Produktschlüssel	CL1122
GTIN	4046356907651
Gewicht pro Stück (inklusive Verpackung)	187,7 g
Gewicht pro Stück (exklusive Verpackung)	165,19 g
Zolltarifnummer	85363030
Ursprungsland	IN

# FLT 35 CTRL-4.0 - Kombiableiter Typ 1+2

2801635

<https://www.phoenixcontact.com/de/produkte/2801635>

## Technische Daten

### Hinweise

#### Allgemein

Hinweis	100 % Ansprechstoßspannung (1,2/50) $\mu\text{s} \leq 1,5 \text{ kV}$
---------	---

### Artikeleigenschaften

Produkttyp	Kombiableiter
IEC-Prüfklasse	I T1
EN Type	T1
Stromversorgungssystem IEC	TT TN-S
Bauform	Tragschienenmodul einteilig
Polzahl	1
Meldung Überspannungsschutz defekt	keine

#### Isolationseigenschaften

Überspannungskategorie	III
Verschmutzungsgrad	2

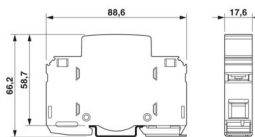
### Elektrische Eigenschaften

Nennfrequenz $f_N$	50 Hz (60 Hz)
--------------------	---------------

### Anschlussdaten

Anschlussart	Schraubklemmen
Schraubengewinde	M5
Anzugsdrehmoment	4,5 Nm
Abisolierlänge	14,5 mm
Leiterquerschnitt flexibel	2,5 mm <sup>2</sup> ... 25 mm <sup>2</sup>
Leiterquerschnitt starr	2,5 mm <sup>2</sup> ... 35 mm <sup>2</sup>
Leiterquerschnitt AWG	6 ... 2

### Maße

Maßzeichnung	
Breite	17,6 mm
Höhe	90 mm
Tiefe	65,5 mm
Teilungseinheit	1 TE

# FLT 35 CTRL-4.0 - Kombiableiter Typ 1+2



2801635

<https://www.phoenixcontact.com/de/produkte/2801635>

## Materialangaben

Farbe	schwarz (RAL 9005)
Brennbarkeitsklasse nach UL 94	V-0
CTI-Wert des Materials	600
Isolierstoff	PA 6.6
Materialgruppe	I
Material Gehäuse	PA 6.6

## Mechanische Eigenschaften

### Mechanische Daten

Offene Seitenwand	Nein
-------------------	------

## Schutzschaltung

Schutzpfade	L-PEN
Wirkungsrichtung	1L-N/PE
Nennspannung $U_N$	230/400 V AC (TN) 230/400 V AC (TT)
Nennfrequenz $f_N$	50 Hz (60 Hz)
Höchste Dauerspannung $U_C$ (L-PEN)	385 V AC
Nennlaststrom $I_L$	80 A
Schutzleiterstrom $I_{PE}$	$\leq 0,5$ mA
Standby-Leistungsaufnahme $P_C$	$\leq 200$ mVA
Nennableitstoßstrom $I_n$ (8/20) $\mu$ s (L-PEN)	35 kA
Blitzprüfstrom (10/350) $\mu$ s (L-PEN), Ladung	17,5 As
Blitzprüfstrom (10/350) $\mu$ s (L-PEN), spezifische Energie	306 J/ $\Omega$
Blitzprüfstrom (10/350) $\mu$ s (L-PEN), Stromscheitelwert $I_{imp}$	35 kA
Folgestromlöschfähigkeit $I_{fi}$ (L-PEN)	3 kA (260 V AC) 1,5 kA (385 V AC)
Kurzschlussfestigkeit $I_{SCCR}$	3 kA (260 V AC) 1,5 kA (385 V AC)
Schutzpegel $U_p$ (L-PEN)	$\leq 4$ kV
TOV-Verhalten bei $U_T$ (L-PEN)	440 V AC (5 s / withstand mode) 440 V AC (120 min / withstand mode)
Ansprechzeit $t_A$ (L-PEN)	$\leq 100$ ns
Maximale Vorsicherung bei V-Durchgangsverdrahtung	80 A AC (gG)
Maximale Vorsicherung bei Stichleitungsverdrahtung	400 A AC (gG)

## Umwelt- und Lebensdauerbedingungen

### Umgebungsbedingungen

Schutzart	IP20 (nur bei Benutzung aller Klemmstellen)
Umgebungstemperatur (Betrieb)	-40 °C ... 85 °C
Umgebungstemperatur (Lagerung/Transport)	-40 °C ... 85 °C

# FLT 35 CTRL-4.0 - Kombiableiter Typ 1+2



2801635

<https://www.phoenixcontact.com/de/produkte/2801635>

Höhenlage	≤ 2000 m (amsl)
Zulässige Luftfeuchtigkeit (Betrieb)	5 % ... 95 %

## Normen und Bestimmungen

Normen/Bestimmungen	IEC 61643-11
Hinweis	2011
Normen/Bestimmungen	EN 61643-11
Hinweis	2012

## Montage

Montageart	Tragschiene: 35 mm
------------	--------------------

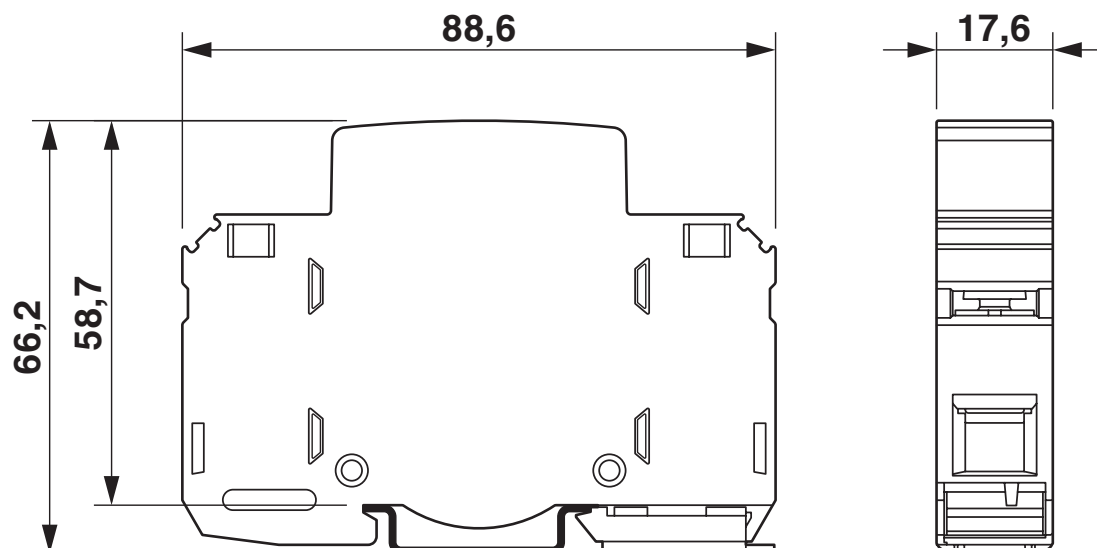
# FLT 35 CTRL-4.0 - Kombiableiter Typ 1+2

2801635

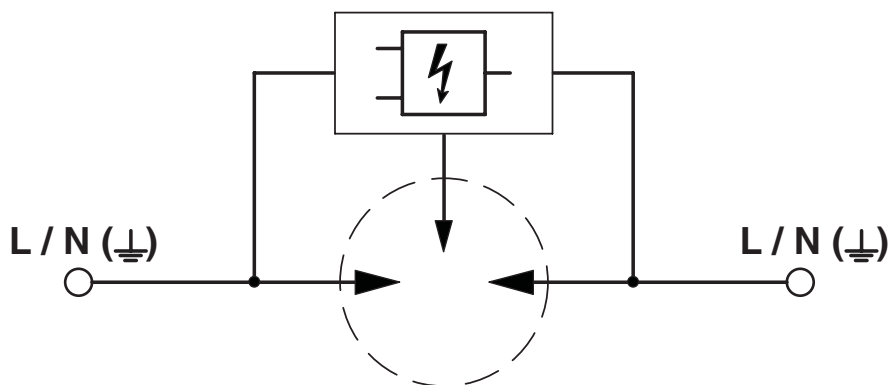
<https://www.phoenixcontact.com/de/produkte/2801635>

## Zeichnungen

Maßzeichnung



Schaltplan



# FLT 35 CTRL-4.0 - Kombiableiter Typ 1+2



2801635

<https://www.phoenixcontact.com/de/produkte/2801635>

## Klassifikationen

### ECLASS

ECLASS-11.0	27130802
ECLASS-13.0	27171201

### ETIM

ETIM 9.0	EC000381
----------	----------

### UNSPSC

UNSPSC 21.0	39121600
-------------	----------

# FLT 35 CTRL-4.0 - Kombiableiter Typ 1+2



2801635

<https://www.phoenixcontact.com/de/produkte/2801635>

## Environmental product compliance

### EU RoHS

Erfüllt die Anforderungen nach RoHS-Richtlinie	Ja, Keine Ausnahmeregelungen
--	------------------------------

### China RoHS

Environment friendly use period (EFUP)	EFUP-E
	Keine Gefahrstoffe über den Grenzwerten

### EU REACH SVHC

Hinweis auf REACH-Kandidatenstoff (CAS-Nr.)	Kein Stoff mit einem Massenanteil von mehr als 0,1 %
---	--

Phoenix Contact 2024 © - Alle Rechte vorbehalten  
<https://www.phoenixcontact.com>

PHOENIX CONTACT Deutschland GmbH  
Flachmarktstraße 8  
D-32825 Blomberg  
+49 52 35/3-1 20 00  
[info@phoenixcontact.de](mailto:info@phoenixcontact.de)