

F-MS-T1/T2 50 - Blitzstrom- /Überspannungsableiter Typ 1/2



2801136

<https://www.phoenixcontact.com/de/produkte/2801136>

Bitte beachten Sie, dass die in diesem PDF-Dokument angezeigten Daten aus unserem Online-Katalog generiert wurden. Bitte finden Sie die vollständigen Daten in der Benutzer-Dokumentation. Es gelten unsere Allgemeinen Nutzungsbedingungen für Downloads.



Blitzstrom- / Überspannungsableiter, bestehend aus Basiselement und Schutzstecker mit N-PE-Summenstromfunkenstrecke, zur Montage auf NS 35/7,5. Gehäusebreite: 17,5 mm (1TE)

Kaufmännische Daten

Artikelnummer	2801136
Verpackungseinheit	1 Stück
Mindestbestellmenge	1 Stück
Verkaufsschlüssel	K1 - Überspannungsschutz
Produktschlüssel	CL1151
GTIN	4046356701952
Gewicht pro Stück (inklusive Verpackung)	170 g
Gewicht pro Stück (exklusive Verpackung)	164,1 g
Zolltarifnummer	85363030
Ursprungsland	DE

F-MS-T1/T2 50 - Blitzstrom- /Überspannungsableiter Typ 1/2

2801136

<https://www.phoenixcontact.com/de/produkte/2801136>

Technische Daten

Artikeleigenschaften

Produkttyp	Ableiterkombination
Produktfamilie	VALVETRAB MS
IEC-Prüfklasse	I / II
	T1 / T2
	I
EN Type	T1 / T2
Stromversorgungssystem IEC	TN-S
Bauform	Tragschienenmodul zweiteilig steckbar
Meldung Überspannungsschutz defekt	optisch

Isolationseigenschaften

Überspannungskategorie	III
Verschmutzungsgrad	2

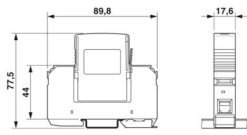
Elektrische Eigenschaften

Nennfrequenz f_N	50 Hz (60 Hz)
--------------------	---------------

Anschlussdaten

Anschlussart	Schraubanschluss
Schraubengewinde	M5
Anzugsdrehmoment	3 Nm (1,5 mm ² ... 16 mm ²)
	4,5 Nm (25 mm ² ... 35 mm ²)
Abisolierlänge	16 mm
Leiterquerschnitt flexibel	1,5 mm ² ... 25 mm ²
Leiterquerschnitt starr	1,5 mm ² ... 35 mm ²
Leiterquerschnitt AWG	15 ... 2
Anschlussart	Gabelkabelschuh
Leiterquerschnitt flexibel	1,5 mm ² ... 16 mm ²

Maße

Maßzeichnung	
Breite	17,6 mm
Höhe	89,8 mm
Tiefe	77,5 mm (inkl. Tragschiene 7,5 mm)
Teilungseinheit	1 TE

Materialangaben

F-MS-T1/T2 50 - Blitzstrom- /Überspannungsableiter Typ 1/2



2801136

<https://www.phoenixcontact.com/de/produkte/2801136>

Farbe	schwarz (RAL 9005)
	schwarz (RAL 9005)
Brennbarkeitsklasse nach UL 94	V-0
CTI-Wert des Materials	600
Isolierstoff	PA 6.6/PBT
Materialgruppe	I
Material Gehäuse	PA 6.6
	PBT

Mechanische Eigenschaften

Mechanische Daten

Offene Seitenwand	Nein
-------------------	------

Schutzschaltung

Schutzpfade	N-PE
Wirkungsrichtung	N-PE
Nennspannung U_N	240/415 V AC (TN-S)
Nennfrequenz f_N	50 Hz (60 Hz)
Höchste Dauerspannung U_C	264 V AC
Nennlaststrom I_L	80 A
Schutzleiterstrom I_{PE}	$\leq 5 \mu A$
Standby-Leistungsaufnahme P_C	1,30 mVA
Nennableitstoßstrom I_n (8/20) μs	12,5 kA
Maximaler Ableitstoßstrom I_{max} (8/20) μs	50 kA
Blitzprüfstrom (10/350) μs , Ladung	25 As
Blitzprüfstrom (10/350) μs , spezifische Energie	625 kJ/ Ω
Blitzprüfstrom (10/350) μs , Stromscheitelwert I_{imp}	50 kA
Gesamtableitstoßstrom I_{total} (8/20) μs	50 kA
Gesamtableitstoßstrom I_{total} (10/350) μs	50 kA
Folgestromlöschfähigkeit I_{fi}	100 A
Schutzpegel U_p	$\leq 1,7$ kV
Restspannung U_{res}	$\leq 0,6$ kV (bei I_n)
	$\leq 0,5$ kV (bei 10 kA)
	$\leq 0,5$ kV (bei 5 kA)
	$\leq 0,4$ kV (bei 3 kA)
Ansprechstoßspannung bei 6 kV (1,2/50) μs	$\leq 1,7$ kV
TOV-Verhalten bei U_T	1200 V AC (200 ms / withstand mode)
Ansprechzeit t_A	≤ 100 ns

Umwelt- und Lebensdauerbedingungen

Umgebungsbedingungen

Schutzart	IP20 (nur bei Benutzung aller Klemmstellen)
Umgebungstemperatur (Betrieb)	-40 °C ... 80 °C

F-MS-T1/T2 50 - Blitzstrom- /Überspannungsableiter Typ 1/2



2801136

<https://www.phoenixcontact.com/de/produkte/2801136>

Umgebungstemperatur (Lagerung/Transport)	-40 °C ... 80 °C
Höhenlage	≤ 2000 m (amsl)
Zulässige Luftfeuchtigkeit (Betrieb)	5 % ... 95 %
Schock (Betrieb)	30g (Halbsinus / 11 ms / 3x ±X, ±Y, ±Z)
Vibration (Betrieb)	7,5g (10 ... 500 Hz / 2,5 h / X, Y, Z)

Normen und Bestimmungen

Luft- und Kriechstrecken

Normen/Bestimmungen	DIN EN 60664-1
Normen/Bestimmungen	IEC 61643-11
Hinweis	2011
Normen/Bestimmungen	EN 61643-11
Hinweis	2012

Montage

Montageart	Tragschiene: 35 mm
------------	--------------------

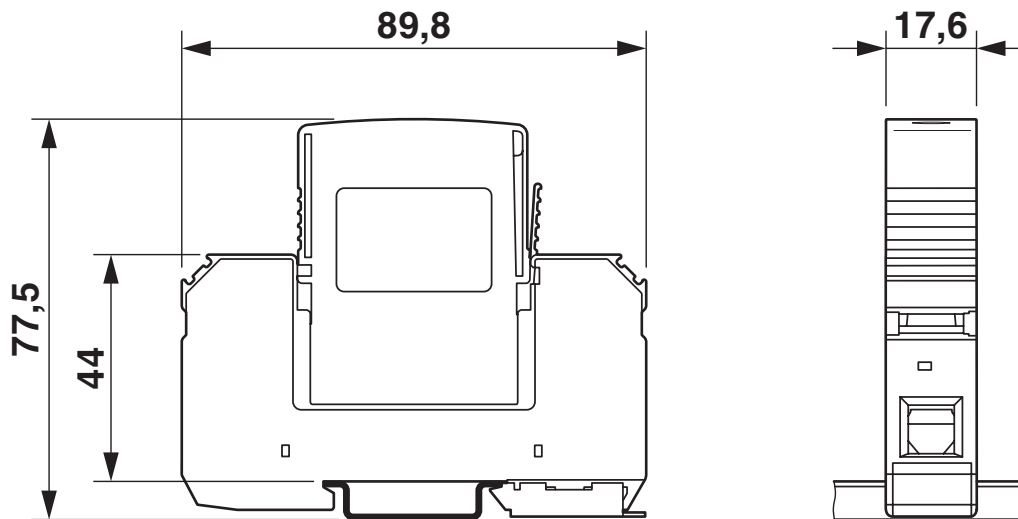
F-MS-T1/T2 50 - Blitzstrom- /Überspannungsableiter Typ 1/2

2801136

<https://www.phoenixcontact.com/de/produkte/2801136>

Zeichnungen

Maßzeichnung



F-MS-T1/T2 50 - Blitzstrom- /Überspannungsableiter Typ 1/2

2801136

<https://www.phoenixcontact.com/de/produkte/2801136>

Schaltplan



F-MS-T1/T2 50 - Blitzstrom- /Überspannungsableiter Typ 1/2



2801136

<https://www.phoenixcontact.com/de/produkte/2801136>

Zulassungen

📄 Zum Herunterladen von Zertifikaten besuchen Sie die Produktdetailseite: <https://www.phoenixcontact.com/de/produkte/2801136>



EAC

Zulassungs-ID: RU C-DE.*09.B.00169

F-MS-T1/T2 50 - Blitzstrom- /Überspannungsableiter Typ 1/2



2801136

<https://www.phoenixcontact.com/de/produkte/2801136>

Klassifikationen

ECLASS

ECLASS-11.0	27130802
ECLASS-13.0	27171201

ETIM

ETIM 9.0	EC000381
----------	----------

UNSPSC

UNSPSC 21.0	39121600
-------------	----------

Phoenix Contact 2024 © - Alle Rechte vorbehalten

<https://www.phoenixcontact.com>

PHOENIX CONTACT Deutschland GmbH

Flachmarktstraße 8

D-32825 Blomberg

+49 52 35/3-1 20 00

info@phoenixcontact.de