

FLT 100 N/PE-1.5-ST - Überspannungsschutz-Stecker Typ 1



2800304

<https://www.phoenixcontact.com/de/produkte/2800304>

Bitte beachten Sie, dass die in diesem PDF-Dokument angezeigten Daten aus unserem Online-Katalog generiert wurden. Bitte finden Sie die vollständigen Daten in der Benutzer-Dokumentation. Es gelten unsere Allgemeinen Nutzungsbedingungen für Downloads.



Typ 1 / Class I / B-Ableiter (Blitzstromableiter) Ersatzstecker für die Strecke N-PE.

Kaufmännische Daten

Artikelnummer	2800304
Verpackungseinheit	10 Stück
Mindestbestellmenge	1 Stück
Hinweis	Auftragsgebundene Fertigung (keine Rücknahme)
Verkaufsschlüssel	K1 - Überspannungsschutz
Produktschlüssel	CL1131
GTIN	4046356535243
Gewicht pro Stück (inklusive Verpackung)	352,1 g
Gewicht pro Stück (exklusive Verpackung)	227,31 g
Zolltarifnummer	85363010
Ursprungsland	DE

FLT 100 N/PE-1.5-ST - Überspannungsschutz-Stecker Typ 1

2800304

<https://www.phoenixcontact.com/de/produkte/2800304>

Technische Daten

Artikeleigenschaften

Produkttyp	Ersatzstecker
IEC-Prüfklasse	I
EN Type	T1
Stromversorgungssystem IEC	TN-S
	TT
Bauform	Stecker
Polzahl	1
Meldung Überspannungsschutz defekt	keine

Isolationseigenschaften

Überspannungskategorie	III
Verschmutzungsgrad	2

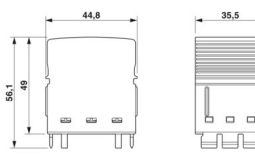
Elektrische Eigenschaften

Nennfrequenz f_N	50 Hz (60 Hz)
--------------------	---------------

Anschlussdaten

Anschlussart	steckbar
--------------	----------

Maße

Maßzeichnung	
Breite	35,5 mm
Höhe	44,8 mm
Tiefe	56,1 mm
Teilungseinheit	2 TE

Materialangaben

Farbe	schwarz (RAL 9005)
Brennbarkeitsklasse nach UL 94	V-0
CTI-Wert des Materials	600
Isolierstoff	PA 6.6/PBT
Materialgruppe	I
Material Gehäuse	PBT

Schutzschaltung

Schutzpfade	N-PE
-------------	------

FLT 100 N/PE-1.5-ST - Überspannungsschutz-Stecker Typ 1



2800304

<https://www.phoenixcontact.com/de/produkte/2800304>

Wirkungsrichtung	N-PE
Nennspannung U_N	240 V AC (TN - only N-PE)
	240 V AC (TT - only N-PE)
Nennfrequenz f_N	50 Hz (60 Hz)
Höchste Dauerspannung U_C	260 V AC
Schutzleiterstrom I_{PE}	$\leq 0,01$ mA
Nennableitstoßstrom I_n (8/20) μ s	100 kA
Blitzprüfstrom (10/350) μ s, Ladung	50 As
Blitzprüfstrom (10/350) μ s, spezifische Energie	2500 kJ/ Ω
Blitzprüfstrom (10/350) μ s, Stromscheitelwert I_{imp}	100 kA
Folgestromlöschfähigkeit I_{fi}	100 A (260 V AC)
Schutzpegel U_p	$\leq 1,5$ kV
Restspannung U_{res}	$\leq 1,5$ kV (bei I_n)
	≤ 1 kV (bei 10 kA)
	$\leq 0,9$ kV (bei 5 kA)
	$\leq 0,8$ kV (bei 3 kA)
Ansprechstoßspannung bei 6 kV (1,2/50) μ s	$\leq 1,5$ kV
TOV-Verhalten bei U_T	1200 V AC (200 ms / withstand mode)
Ansprechzeit t_A	≤ 100 ns

Umwelt- und Lebensdauerbedingungen

Umgebungsbedingungen

Schutzart	IP20
Umgebungstemperatur (Betrieb)	-40 °C ... 80 °C
Umgebungstemperatur (Lagerung/Transport)	-40 °C ... 80 °C
Höhenlage	≤ 2000 m (amsl)
Zulässige Luftfeuchtigkeit (Betrieb)	5 % ... 95 %
Schock (Betrieb)	25g (Halbsinus / 11 ms / 3x \pm X, \pm Y, \pm Z)
Vibration (Betrieb)	5g (5 - 500 Hz / 2,5 h / X, Y, Z)

Normen und Bestimmungen

Luft- und Kriechstrecken

Normen/Bestimmungen	EN 60664-1 / IEC 60664-1 / IEC 61643-11
Normen/Bestimmungen	IEC 61643-11
Hinweis	2011
Normen/Bestimmungen	EN 61643-11
Hinweis	2012

Montage

Montageart	auf Basiselement
------------	------------------

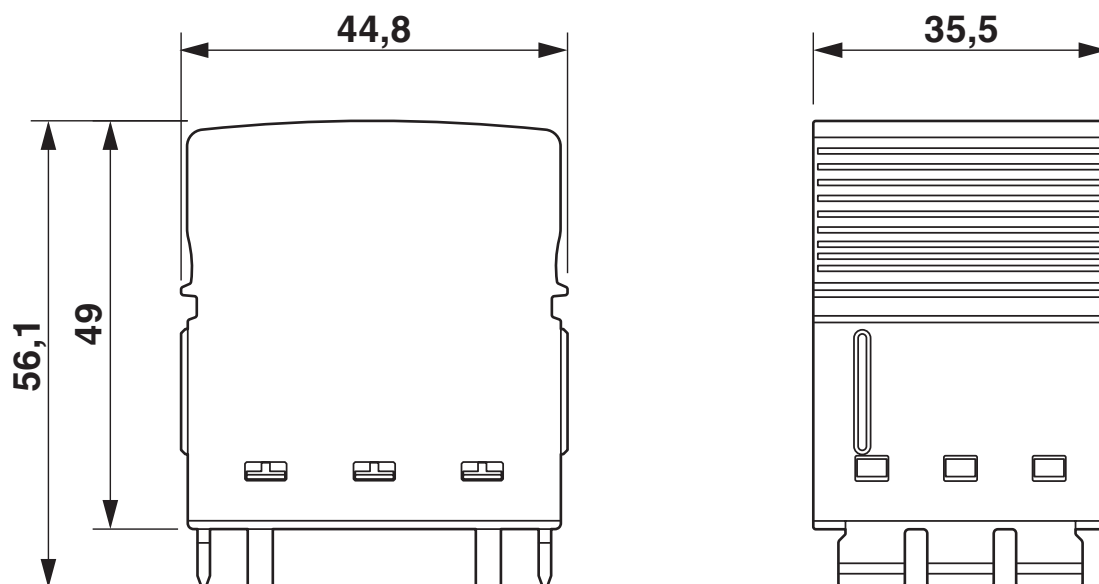
FLT 100 N/PE-1.5-ST - Überspannungsschutz-Stecker Typ 1

2800304

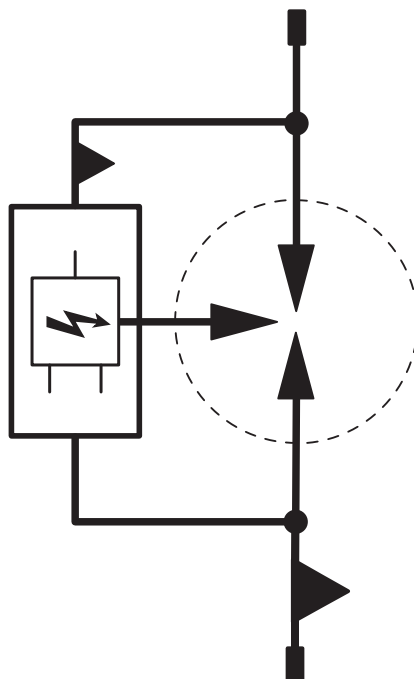
<https://www.phoenixcontact.com/de/produkte/2800304>

Zeichnungen

Maßzeichnung



Schaltplan



FLT 100 N/PE-1.5-ST - Überspannungsschutz-Stecker Typ 1



2800304

<https://www.phoenixcontact.com/de/produkte/2800304>

Zulassungen

📄 Zum Herunterladen von Zertifikaten besuchen Sie die Produktdetailseite: <https://www.phoenixcontact.com/de/produkte/2800304>



IECEE CB Scheme
Zulassungs-ID: NL-58250



EAC
Zulassungs-ID: RU C-DE.*09.B.00169

CCA

Zulassungs-ID: NTR-NL 7734



KEMA-KEUR
Zulassungs-ID: 71-108169

FLT 100 N/PE-1.5-ST - Überspannungsschutz-Stecker Typ 1



2800304

<https://www.phoenixcontact.com/de/produkte/2800304>

Klassifikationen

ECLASS

ECLASS-11.0	27130890
ECLASS-13.0	27171292

ETIM

ETIM 9.0	EC002496
----------	----------

UNSPSC

UNSPSC 21.0	39121600
-------------	----------

FLT 100 N/PE-1.5-ST - Überspannungsschutz-Stecker Typ 1



2800304

<https://www.phoenixcontact.com/de/produkte/2800304>

Environmental product compliance

EU RoHS

Erfüllt die Anforderungen nach RoHS-Richtlinie	Ja
Ausnahmeregelungen soweit bekannt	6(c)

China RoHS

Environment friendly use period (EFUP)	EFUP-50
	Eine artikelbezogene China RoHS Deklarationstabelle finden Sie im Downloadbereich zum jeweiligen Artikel unter „Herstellereklärung“. Für alle Artikel mit EFUP-E wird keine China RoHS Deklarationstabelle ausgestellt und benötigt.

EU REACH SVHC

Hinweis auf REACH-Kandidatenstoff (CAS-Nr.)	Lead(CAS-Nr.: 7439-92-1)
SCIP	3259a02b-06f9-4216-a56f-4e7cb4bd63a7

Phoenix Contact 2024 © - Alle Rechte vorbehalten

<https://www.phoenixcontact.com>

PHOENIX CONTACT Deutschland GmbH

Flachsmarktstraße 8

D-32825 Blomberg

+49 52 35/3-1 20 00

info@phoenixcontact.de