

FLT 100 N/PE-1.5 - Kombiableiter Typ 1+2



2800303

<https://www.phoenixcontact.com/de/produkte/2800303>

Bitte beachten Sie, dass die in diesem PDF-Dokument angezeigten Daten aus unserem Online-Katalog generiert wurden. Bitte finden Sie die vollständigen Daten in der Benutzer-Dokumentation. Es gelten unsere Allgemeinen Nutzungsbedingungen für Downloads.



Blitzstromableiter mit gekapselter N-PE-Funkenstrecke, 1-kanalig. Gehäusebreite: 35 mm (2TE)

Kaufmännische Daten

Artikelnummer	2800303
Verpackungseinheit	1 Stück
Mindestbestellmenge	1 Stück
Hinweis	Auftragsgebundene Fertigung (keine Rücknahme)
Verkaufsschlüssel	K1 - Überspannungsschutz
Produktschlüssel	CL1131
Katalogseite	Seite 31 (C-6-2013)
GTIN	4046356535236
Gewicht pro Stück (inklusive Verpackung)	367,9 g
Gewicht pro Stück (exklusive Verpackung)	367,9 g
Zolltarifnummer	85363010
Ursprungsland	DE

FLT 100 N/PE-1.5 - Kombiableiter Typ 1+2

2800303

<https://www.phoenixcontact.com/de/produkte/2800303>

Technische Daten

Artikeleigenschaften

Produkttyp	Kombiableiter
IEC-Prüfklasse	I
EN Type	T1
Stromversorgungssystem IEC	TN-S
	TT
Bauform	Tragschienenmodul zweiteilig steckbar
Polzahl	1
Meldung Überspannungsschutz defekt	keine

Datenpflegestand

Artikelrevision	07
-----------------	----

Isolationseigenschaften

Überspannungskategorie	III
Verschmutzungsgrad	2

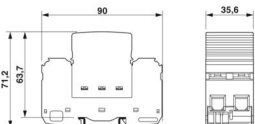
Elektrische Eigenschaften

Nennfrequenz f_N	50 Hz (60 Hz)
--------------------	---------------

Anschlussdaten

Anschlussart	Schraubklemmen
Schraubengewinde	M5
Anzugsdrehmoment	4,5 Nm
Abisolierlänge	18 mm
Leiterquerschnitt flexibel	2,5 mm ² ... 25 mm ²
Leiterquerschnitt starr	2,5 mm ² ... 35 mm ²
Leiterquerschnitt AWG	13 ... 2

Maße

Maßzeichnung	
Breite	35,6 mm
Höhe	90 mm
Tiefe	71,2 mm (inkl. Tragschiene 7,5 mm)
Teilungseinheit	2 TE

Materialangaben

FLT 100 N/PE-1.5 - Kombiableiter Typ 1+2



2800303

<https://www.phoenixcontact.com/de/produkte/2800303>

Farbe	schwarz (RAL 9005)
Brennbarkeitsklasse nach UL 94	V-0
CTI-Wert des Materials	600
Isolierstoff	PA 6.6/PBT
Materialgruppe	I
Material Gehäuse	PBT

Mechanische Eigenschaften

Mechanische Daten

Offene Seitenwand	Nein
-------------------	------

Schutzschaltung

Schutzpfade	N-PE
Wirkungsrichtung	N-PE
Nennspannung U_N	240 V AC (TN - only N-PE) 240 V AC (TT - only N-PE)
Nennfrequenz f_N	50 Hz (60 Hz)
Höchste Dauerspannung U_C	260 V AC
Nennlaststrom I_L	125 A (< 55 °C)
Schutzleiterstrom I_{PE}	≤ 0,01 mA
Nennableitstoßstrom I_n (8/20) μ s	100 kA
Blitzprüfstrom (10/350) μ s, Ladung	50 As
Blitzprüfstrom (10/350) μ s, spezifische Energie	2500 kJ/ Ω
Blitzprüfstrom (10/350) μ s, Stromscheitelwert I_{imp}	100 kA
Folgestromlöschfähigkeit I_{fi}	100 A (260 V AC)
Schutzpegel U_p	≤ 1,5 kV
Restspannung U_{res}	≤ 1,5 kV (bei I_n) ≤ 1 kV (bei 10 kA) ≤ 0,9 kV (bei 5 kA) ≤ 0,8 kV (bei 3 kA)
Ansprechstoßspannung bei 6 kV (1,2/50) μ s	≤ 1,5 kV
TOV-Verhalten bei U_T	1200 V AC (200 ms / withstand mode)
Ansprechzeit t_A	≤ 100 ns

Umwelt- und Lebensdauerbedingungen

Umgebungsbedingungen

Schutzart	IP20 (nur bei Benutzung aller Klemmstellen)
Umgebungstemperatur (Betrieb)	-40 °C ... 80 °C
Umgebungstemperatur (Lagerung/Transport)	-40 °C ... 80 °C
Höhenlage	≤ 2000 m (amsl)
Zulässige Luftfeuchtigkeit (Betrieb)	5 % ... 95 %
Schock (Betrieb)	25g (Halbsinus / 11 ms / 3x \pm X, \pm Y, \pm Z)
Vibration (Betrieb)	5g (5 - 500 Hz / 2,5 h / X, Y, Z)

FLT 100 N/PE-1.5 - Kombiableiter Typ 1+2



2800303

<https://www.phoenixcontact.com/de/produkte/2800303>

Normen und Bestimmungen

Luft- und Kriechstrecken

Normen/Bestimmungen	EN 60664-1 / IEC 60664-1 / IEC 61643-11
Normen/Bestimmungen	IEC 61643-11
Hinweis	2011
Normen/Bestimmungen	EN 61643-11
Hinweis	2012

Montage

Montageart	Tragschiene: 35 mm
------------	--------------------

FLT 100 N/PE-1.5 - Kombiableiter Typ 1+2

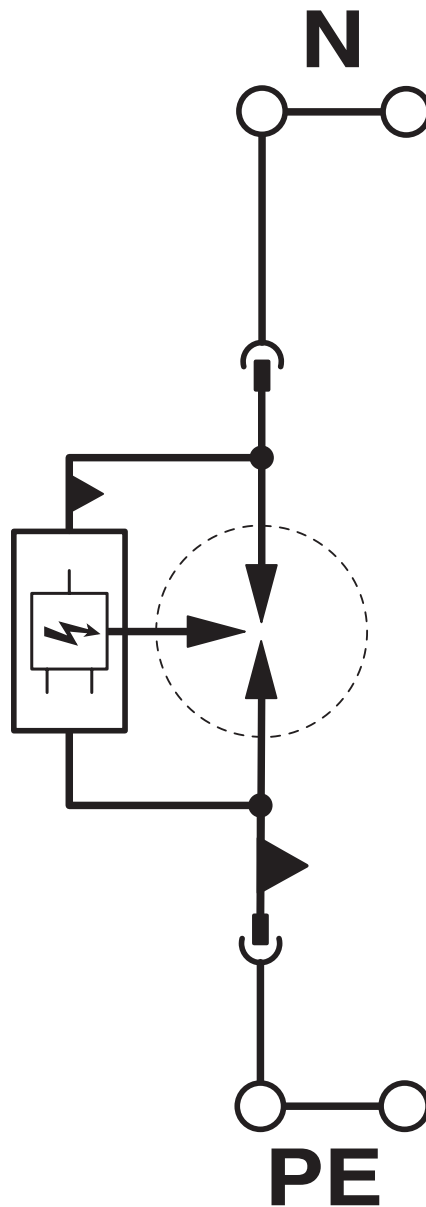
2800303

<https://www.phoenixcontact.com/de/produkte/2800303>



Zeichnungen

Schaltplan



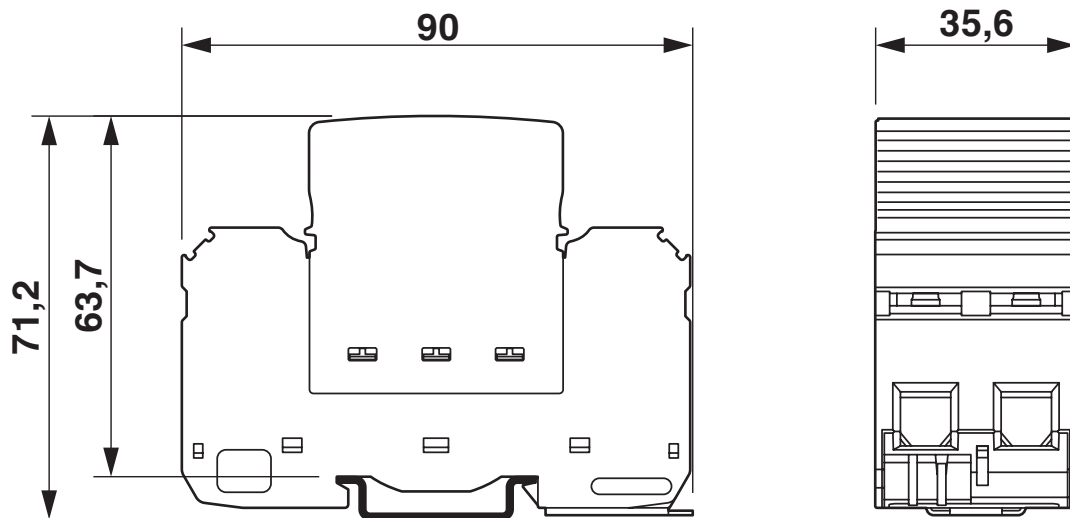
FLT 100 N/PE-1.5 - Kombiableiter Typ 1+2

2800303

<https://www.phoenixcontact.com/de/produkte/2800303>



Maßzeichnung



FLT 100 N/PE-1.5 - Kombiableiter Typ 1+2



2800303

<https://www.phoenixcontact.com/de/produkte/2800303>

Zulassungen

📄 Zum Herunterladen von Zertifikaten besuchen Sie die Produktdetailseite: <https://www.phoenixcontact.com/de/produkte/2800303>



IECEE CB Scheme

Zulassungs-ID: NL-58250



EAC

Zulassungs-ID: RU C-DE.*09.B.00169

CCA

Zulassungs-ID: NTR-NL 7734



KEMA-KEUR

Zulassungs-ID: 71-108169

FLT 100 N/PE-1.5 - Kombiableiter Typ 1+2



2800303

<https://www.phoenixcontact.com/de/produkte/2800303>

Klassifikationen

ECLASS

ECLASS-11.0	27130802
ECLASS-13.0	27171201

ETIM

ETIM 9.0	EC000381
----------	----------

UNSPSC

UNSPSC 21.0	39121600
-------------	----------

FLT 100 N/PE-1.5 - Kombiableiter Typ 1+2



2800303

<https://www.phoenixcontact.com/de/produkte/2800303>

Environmental product compliance

EU RoHS

Erfüllt die Anforderungen nach RoHS-Richtlinie	Ja
Ausnahmeregelungen soweit bekannt	6(c)

China RoHS

Environment friendly use period (EFUP)	EFUP-50
	Eine artikelbezogene China RoHS Deklarationstabelle finden Sie im Downloadbereich zum jeweiligen Artikel unter „Herstellereklärung“. Für alle Artikel mit EFUP-E wird keine China RoHS Deklarationstabelle ausgestellt und benötigt.

EU REACH SVHC

Hinweis auf REACH-Kandidatenstoff (CAS-Nr.)	Lead(CAS-Nr.: 7439-92-1)
SCIP	a8604cba-a4ed-40f6-85fa-826cea1052a5

Phoenix Contact 2024 © - Alle Rechte vorbehalten

<https://www.phoenixcontact.com>

PHOENIX CONTACT Deutschland GmbH

Flachsmarktstraße 8

D-32825 Blomberg

+49 52 35/3-1 20 00

info@phoenixcontact.de