

FLT-MB-T1-264/25-3+0-UT - Kombiableiter Typ 1+2+3



1461301

<https://www.phoenixcontact.com/de/produkte/1461301>

Bitte beachten Sie, dass die in diesem PDF-Dokument angezeigten Daten aus unserem Online-Katalog generiert wurden. Bitte finden Sie die vollständigen Daten in der Benutzer-Dokumentation. Es gelten unsere Allgemeinen Nutzungsbedingungen für Downloads.



Kompakter, nicht-steckbarer und leckstromfreier Blitzstrom- / Überspannungsableiter auf Basis verschleißfreier Carbon-Funkenstreckentechnologie für 3-phasige Stromversorgungsnetze mit gemeinsamen N und PE (4-Leitersystem: L1, L2, L3, PEN), geeignet für den Einsatz im Vorzählerbereich, Ableitvermögen bis 100 kA für die Blitzschutzklassen I und II.

Ihre Vorteile

- Sicherer Betrieb und höchste Verfügbarkeit der Anlage durch zuverlässigen Schutz bei Blitzstrom- und Überspannungseignissen dank neuartiger leistungsstarker Funkenstreckentechnologie
- Höchste Leistung auf kleinstem Bauraum für alle gängigen Stromversorgungssysteme
- Geeignet für den Einsatz im Vorzählerbereich dank leckstromfreier Schutzschaltung und mechanischer optischer Statusanzeige
- Platzsparende und kostengünstige Installation dank schmaler Baubreite
- Jederzeit über die Funktionsfähigkeit der Schutzwirkung informiert durch eindeutige Grün/Rot-Anzeige und optionalen Fernmeldekontakt

Kaufmännische Daten

Artikelnummer	1461301
Verpackungseinheit	1 Stück
Mindestbestellmenge	1 Stück
Verkaufsschlüssel	K1 - Überspannungsschutz
Produktschlüssel	CL11D2
GTIN	4063151851385
Gewicht pro Stück (inklusive Verpackung)	516,5 g
Gewicht pro Stück (exklusive Verpackung)	516,5 g
Zolltarifnummer	85363030
Ursprungsland	CN

Technische Daten

Artikeleigenschaften

Produkttyp	Kombiableiter
IEC-Prüfklasse	T1 + T2 + T3 I + II + III
EN Type	T1 + T2 + T3
Stromversorgungssystem IEC	TN-C
Bauform	Tragschienenmodul einteilig
Meldung Überspannungsschutz defekt	optisch

Datenpflegestand

Artikelrevision	04
-----------------	----

Isolationseigenschaften

Überspannungskategorie	IV
Verschmutzungsgrad	2

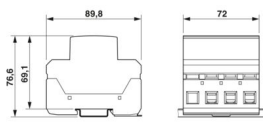
Elektrische Eigenschaften

Nennfrequenz f_N	50 Hz (60 Hz)
--------------------	---------------

Anschlussdaten

Anschlussart	Schraubanschluss
Schraubengewinde	M5
Anzugsdrehmoment	3 Nm (2,5 mm ² ... 16 mm ²) 4,5 Nm (25 mm ² ... 35 mm ²)
Abisolierlänge	18 mm
Leiterquerschnitt flexibel	2,5 mm ² ... 25 mm ²
Leiterquerschnitt starr	2,5 mm ² ... 35 mm ²
Leiterquerschnitt AWG	13 ... 2
Anschlussart	Gabelkabelschuh
Leiterquerschnitt flexibel	2,5 mm ² ... 25 mm ²

Maße

Maßzeichnung	
Breite	72 mm
Höhe	89,8 mm
Tiefe	76,6 mm (inkl. Tragschiene 7,5 mm)
Teilungseinheit	4 TE

Materialangaben

1461301

<https://www.phoenixcontact.com/de/produkte/1461301>

Farbe	lichtgrau (RAL 7035)
Brennbarkeitsklasse nach UL 94	V-0
CTI-Wert des Materials	600
Isolierstoff	PBT
Materialgruppe	I
Material Gehäuse	PBT

Mechanische Eigenschaften

Mechanische Daten

Offene Seitenwand	Nein
-------------------	------

Schutzschaltung

Schutzpfade	L-PEN
Nennspannung U_N	240/415 V AC (TN-C)
Nennfrequenz f_N	50 Hz (60 Hz)
Höchste Dauerspannung U_C	264 V AC
Nennlaststrom I_L	80 A (< 55 °C)
Schutzleiterstrom I_{PE}	≤ 0,01 mA
Nennableitstoßstrom I_n (8/20) μs	25 kA
Kombinierter Stoß U_{OC}	6 kV
Blitzprüfstrom (10/350) μs, Ladung	12,5 As
Blitzprüfstrom (10/350) μs, spezifische Energie	156 kJ/Ω
Blitzprüfstrom (10/350) μs, Stromscheitelwert I_{imp}	25 kA
Gesamtableitstoßstrom I_{total} (10/350) μs	75 kA
Folgestromlöschfähigkeit I_{fi}	50 kA
Kurzschlussfestigkeit I_{SCCR}	50 kA
Schutzpegel U_p	≤ 1,7 kV
Restspannung U_{res}	≤ 1,7 kV (bei I_n)
	≤ 1,4 kV (bei 12,5 kA)
	≤ 1,1 kV (bei 5 kA)
	≤ 1,1 kV (bei 2,5 kA)
Ansprechstoßspannung bei 6 kV (1,2/50) μs	≤ 1,7 kV
TOV-Verhalten bei U_T	457 V AC (5 s / withstand mode)
	457 V AC (120 min / withstand mode)
Ansprechzeit t_A	≤ 100 ns
Maximale Vorsicherung bei V-Durchgangsverdrahtung	80 A (gG)
Maximale Vorsicherung bei Stichleitungsverdrahtung	315 A (gG)

Umwelt- und Lebensdauerbedingungen

Umgebungsbedingungen

Schutzart	IP20 (im eingebauten Zustand)
Umgebungstemperatur (Betrieb)	-40 °C ... 85 °C
Umgebungstemperatur (Lagerung/Transport)	-40 °C ... 85 °C

FLT-MB-T1-264/25-3+0-UT - Kombiableiter Typ 1+2+3



1461301

<https://www.phoenixcontact.com/de/produkte/1461301>

Höhenlage	≤ 5000 m
Zulässige Luftfeuchtigkeit (Betrieb)	5 % ... 95 %
Schock (Betrieb)	2g (Halbsinus / 11 ms / 3x ±X, ±Y, ±Z)
Vibration (Betrieb)	0,5g (9 - 200 Hz / 2,5 h / X, Y, Z)

Normen und Bestimmungen

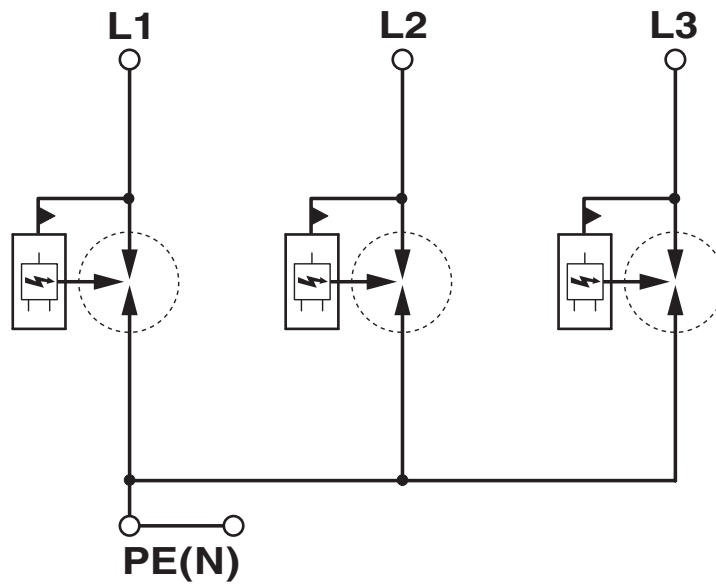
Normen/Bestimmungen	IEC 61643-11
Hinweis	2011
Normen/Bestimmungen	EN 61643-11
Hinweis	2012

Montage

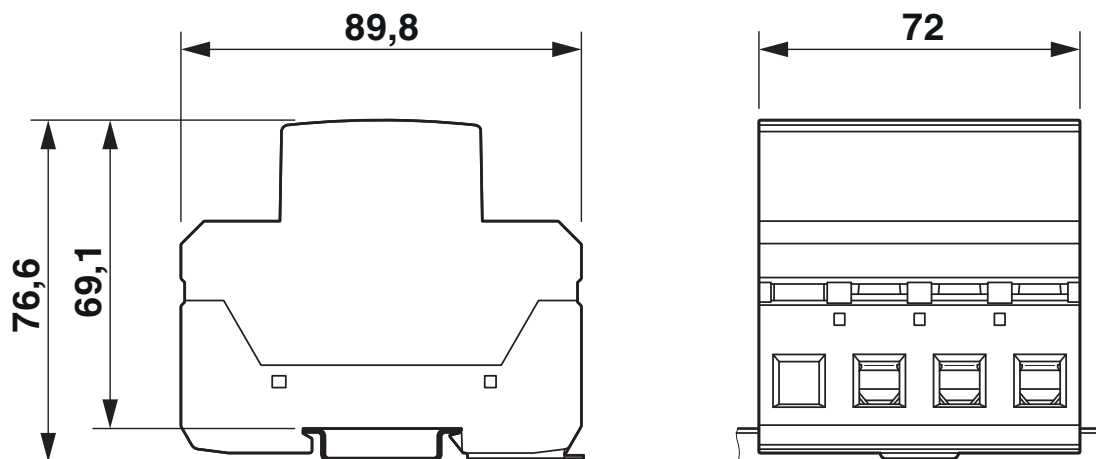
Montageart	Tragschiene: 35 mm
------------	--------------------

Zeichnungen

Schaltplan



Maßzeichnung



1461301

<https://www.phoenixcontact.com/de/produkte/1461301>

Zulassungen

📄 Zum Herunterladen von Zertifikaten besuchen Sie die Produktdetailseite: <https://www.phoenixcontact.com/de/produkte/1461301>



KEMA-KEUR

Zulassungs-ID: 71-136866



IECEE CB Scheme

Zulassungs-ID: NL-109225

CCA

Zulassungs-ID: NTR NL-8051

1461301

<https://www.phoenixcontact.com/de/produkte/1461301>

Klassifikationen

ECLASS

ECLASS-11.0	27130805
ECLASS-13.0	27171201

ETIM

ETIM 8.0	EC000941
----------	----------

1461301

<https://www.phoenixcontact.com/de/produkte/1461301>

Environmental product compliance

EU RoHS

Erfüllt die Anforderungen nach RoHS-Richtlinie	Ja, Keine Ausnahmeregelungen
--	------------------------------

China RoHS

Environment friendly use period (EFUP)	EFUP-E
	Keine Gefahrstoffe über den Grenzwerten

EU REACH SVHC

Hinweis auf REACH-Kandidatenstoff (CAS-Nr.)	Kein Stoff mit einem Massenanteil von mehr als 0,1 %
---	--

Phoenix Contact 2024 © - Alle Rechte vorbehalten
<https://www.phoenixcontact.com>

PHOENIX CONTACT Deutschland GmbH
Flachmarktstraße 8
D-32825 Blomberg
+49 52 35/3-1 20 00
info@phoenixcontact.de