

# FLT-MB-T1-264/12.5-3+1-UT-R - Kombiableiter Typ 1+2+3



1380667

<https://www.phoenixcontact.com/de/produkte/1380667>

Bitte beachten Sie, dass die in diesem PDF-Dokument angezeigten Daten aus unserem Online-Katalog generiert wurden. Bitte finden Sie die vollständigen Daten in der Benutzer-Dokumentation. Es gelten unsere Allgemeinen Nutzungsbedingungen für Downloads.



Kompakter, nicht-steckbarer und leckstromfreier Blitzstrom- / Überspannungsableiter auf Basis verschleißfreier Carbon-Funkenstreckentechnologie für 3-phasige Stromversorgungsnetze mit separatem N und PE (5-Leitersystem: L1, L2, L3, N, PE), geeignet für den Einsatz im Vorzählerbereich, Ableitvermögen bis 50 kA für die Blitzschutzklassen III und IV, mit Fernmeldung.

## Ihre Vorteile

- Sicherer Betrieb und höchste Verfügbarkeit der Anlage durch zuverlässigen Schutz bei Blitzstrom- und Überspannungseignissen dank neuartiger leistungsstarker Funkenstreckentechnologie
- Höchste Leistung auf kleinstem Bauraum für alle gängigen Stromversorgungssysteme
- Geeignet für den Einsatz im Vorzählerbereich dank leckstromfreier Schutzschaltung und mechanischer optischer Statusanzeige
- Platzsparende und kostengünstige Installation dank schmaler Baubreite
- Jederzeit über die Funktionsfähigkeit der Schutzwirkung informiert durch eindeutige Grün/Rot-Anzeige und optionalen Fernmeldekontakt

## Kaufmännische Daten

Artikelnummer	1380667
Verpackungseinheit	1 Stück
Mindestbestellmenge	1 Stück
Verkaufsschlüssel	K1 - Überspannungsschutz
Produktschlüssel	CL11D1
GTIN	4063151751586
Gewicht pro Stück (inklusive Verpackung)	601,3 g
Gewicht pro Stück (exklusive Verpackung)	565 g
Zolltarifnummer	85363030
Ursprungsland	CN

# FLT-MB-T1-264/12.5-3+1-UT-R - Kombiableiter Typ 1+2+3



1380667

<https://www.phoenixcontact.com/de/produkte/1380667>

## Technische Daten

### Artikeleigenschaften

Produkttyp	Kombiableiter
IEC-Prüfklasse	T1 + T2 + T3 I + II + III
EN Type	T1 + T2 + T3
Stromversorgungssystem IEC	TN-S TT
Bauform	Tragschienenmodul einteilig
Polzahl	4
Meldung Überspannungsschutz defekt	optisch, Fernmeldekontakt

### Datenpflegestand

Artikelrevision	07
-----------------	----

### Isolationseigenschaften

Überspannungskategorie	IV (Hauptstromkreis) II (Hilfsstromkreis)
Verschmutzungsgrad	2

### Elektrische Eigenschaften

Nennfrequenz $f_N$	50 Hz (60 Hz)
--------------------	---------------

### Anzeige / Fernmeldung

Benennung Anschluss	Defektfernmeldekontakt
Schaltfunktion	Wechsler
Betriebsspannung	12 V AC ... 250 V AC 125 V DC (200 mA DC)
Betriebsstrom	10 mA AC ... 0,5 A AC 0,5 A DC (30 V DC)

### Anschlussdaten

Anschlussart	Schraubanschluss
Schraubengewinde	M5
Anzugsdrehmoment	3 Nm (2,5 mm <sup>2</sup> ... 16 mm <sup>2</sup> ) 4,5 Nm (25 mm <sup>2</sup> ... 35 mm <sup>2</sup> )
Abisolierlänge	18 mm
Leiterquerschnitt flexibel	2,5 mm <sup>2</sup> ... 25 mm <sup>2</sup>
Leiterquerschnitt starr	2,5 mm <sup>2</sup> ... 35 mm <sup>2</sup>
Leiterquerschnitt AWG	13 ... 2
Anschlussart	Gabelkabelschuh
Leiterquerschnitt flexibel	2,5 mm <sup>2</sup> ... 25 mm <sup>2</sup>

### Defektfernmeldekontakt

# FLT-MB-T1-264/12.5-3+1-UT-R - Kombiableiter Typ 1+2+3

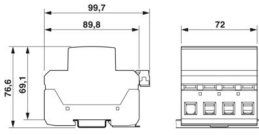


1380667

<https://www.phoenixcontact.com/de/produkte/1380667>

Anschlussart	Steck-/Schraubanschluss über COMBICON
Schraubengewinde	M2
Anzugsdrehmoment	0,5 Nm ... 0,6 Nm
Abisolierlänge	7 mm
Leiterquerschnitt flexibel	0,2 mm <sup>2</sup> ... 2,5 mm <sup>2</sup>
Leiterquerschnitt starr	0,2 mm <sup>2</sup> ... 2,5 mm <sup>2</sup>
Leiterquerschnitt AWG	24 ... 12

## Maße

Maßzeichnung	
Breite	72 mm
Höhe	99,7 mm
Tiefe	76,6 mm (inkl. Tragschiene 7,5 mm)
Teilungseinheit	4 TE

## Materialangaben

Farbe	lichtgrau (RAL 7035)
Brennbarkeitsklasse nach UL 94	V-0
CTI-Wert des Materials	600
Isolierstoff	PBT
Materialgruppe	I
Material Gehäuse	PBT

## Mechanische Eigenschaften

### Mechanische Daten

Offene Seitenwand	Nein
-------------------	------

## Schutzschaltung

Schutzpfade	L-N
	L-PE
	N-PE
Nennspannung $U_N$	240/415 V AC (TN-S)
	240/415 V AC (TT)
Nennfrequenz $f_N$	50 Hz (60 Hz)
Höchste Dauerspannung $U_C$	264 V AC
Nennlaststrom $I_L$	80 A (< 55 °C)
Schutzleiterstrom $I_{PE}$	≤ 0,01 mA
Nennableitstoßstrom $I_n$ (8/20) μs (L-N)	12,5 kA
Nennableitstoßstrom $I_n$ (8/20) μs (L-PE)	12,5 kA
Nennableitstoßstrom $I_n$ (8/20) μs (N-PE)	50 kA

# FLT-MB-T1-264/12.5-3+1-UT-R - Kombiableiter Typ 1+2+3



1380667

<https://www.phoenixcontact.com/de/produkte/1380667>

Kombinierter Stoß $U_{OC}$	6 kV
Blitzprüfstrom (10/350) $\mu$ s (L-N), Ladung	6,25 As
Blitzprüfstrom (10/350) $\mu$ s (L-N), spezifische Energie	39 kJ/ $\Omega$
Blitzprüfstrom (10/350) $\mu$ s (L-N), Stromscheitelwert $I_{imp}$	12,5 kA
Blitzprüfstrom (10/350) $\mu$ s (L-PE), Ladung	6,25 As
Blitzprüfstrom (10/350) $\mu$ s (L-PE), spezifische Energie	39 kJ/ $\Omega$
Blitzprüfstrom (10/350) $\mu$ s (L-PE), Stromscheitelwert $I_{imp}$	12,5 kA
Blitzprüfstrom (10/350) $\mu$ s (N-PE), Ladung	25 As
Blitzprüfstrom (10/350) $\mu$ s (N-PE), spezifische Energie	625 kJ/ $\Omega$
Blitzprüfstrom (10/350) $\mu$ s (N-PE), Stromscheitelwert $I_{imp}$	50 kA
Gesamtableitstoßstrom $I_{total}$ (10/350) $\mu$ s	50 kA
Folgestromlöschfähigkeit $I_{fi}$ (L-N)	50 kA
Folgestromlöschfähigkeit $I_{fi}$ (N-PE)	100 A
Kurzschlussfestigkeit $I_{SCCR}$	50 kA
Schutzpegel $U_p$ (L-N)	$\leq 1,5$ kV
Schutzpegel $U_p$ (L-PE)	$\leq 2,5$ kV
Schutzpegel $U_p$ (N-PE)	$\leq 1,5$ kV
Restspannung $U_{res}$ (L-N)	$\leq 1,5$ kV (bei $I_n$ )
	$\leq 1,1$ kV (bei 5 kA)
	$\leq 1$ kV (bei 2,5 kA)
Restspannung $U_{res}$ (L-PE)	$\leq 2,5$ kV (bei $I_n$ )
	$\leq 1,3$ kV (bei 5 kA)
	$\leq 1,2$ kV (bei 2,5 kA)
Restspannung $U_{res}$ (N-PE)	$\leq 1,5$ kV (bei $I_n$ )
	$\leq 1,1$ kV (bei 20 kA)
	$\leq 1$ kV (bei 10 kA)
TOV-Verhalten bei $U_T$ (L-N)	457 V AC (5 s / withstand mode)
	457 V AC (120 min / withstand mode)
TOV-Verhalten bei $U_T$ (N-PE)	1200 V AC (200 ms / withstand mode)
Ansprechzeit $t_A$	$\leq 100$ ns
Maximale Vorsicherung bei V-Durchgangsverdrahtung	80 A (gG)
Maximale Vorsicherung bei Stichleitungsverdrahtung	315 A (gG)

## Umwelt- und Lebensdauerbedingungen

### Umgebungsbedingungen

Schutzart	IP20 (im eingebauten Zustand)
Umgebungstemperatur (Betrieb)	-40 °C ... 85 °C
Umgebungstemperatur (Lagerung/Transport)	-40 °C ... 85 °C
Höhenlage	$\leq 2000$ m (Betriebsspannung Fernmeldekontakt $\leq 250$ V)
	$\leq 5000$ m (Betriebsspannung Fernmeldekontakt $\leq 150$ V)
Zulässige Luftfeuchtigkeit (Betrieb)	5 % ... 95 %
Schock (Betrieb)	2g (Halbsinus / 11 ms / 3x $\pm$ X, $\pm$ Y, $\pm$ Z)
Vibration (Betrieb)	0,5g (9 - 200 Hz / 2,5 h / X, Y, Z)

# FLT-MB-T1-264/12.5-3+1-UT-R - Kombiableiter Typ 1+2+3



1380667

<https://www.phoenixcontact.com/de/produkte/1380667>

## Normen und Bestimmungen

Normen/Bestimmungen	IEC 61643-11
Hinweis	2011
Normen/Bestimmungen	EN 61643-11
Hinweis	2012

## Montage

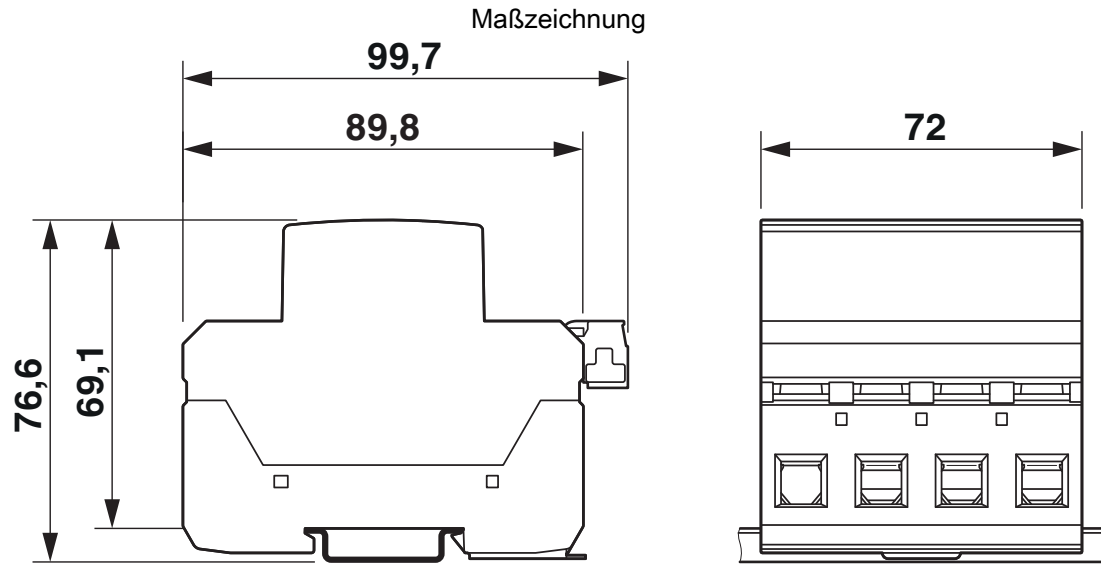
Montageart	Tragschiene: 35 mm
------------	--------------------

# FLT-MB-T1-264/12.5-3+1-UT-R - Kombiableiter Typ 1+2+3

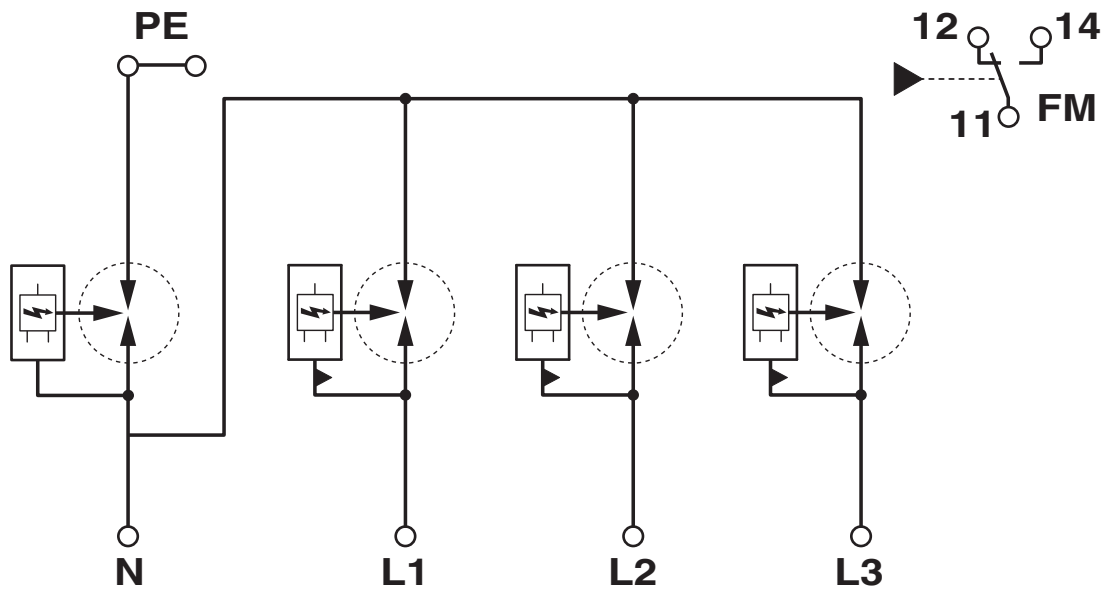
1380667

<https://www.phoenixcontact.com/de/produkte/1380667>

## Zeichnungen



Schaltplan



# FLT-MB-T1-264/12.5-3+1-UT-R - Kombiableiter Typ 1+2+3



1380667

<https://www.phoenixcontact.com/de/produkte/1380667>

## Zulassungen

📄 Zum Herunterladen von Zertifikaten besuchen Sie die Produktdetailseite: <https://www.phoenixcontact.com/de/produkte/1380667>



**IECEE CB Scheme**  
Zulassungs-ID: NL-109224

**CCA**

Zulassungs-ID: NTR NL-8050



**KEMA-KEUR**  
Zulassungs-ID: 71-136914

# FLT-MB-T1-264/12.5-3+1-UT-R - Kombiableiter Typ 1+2+3



1380667

<https://www.phoenixcontact.com/de/produkte/1380667>

## Klassifikationen

### ECLASS

ECLASS-11.0	27130805
ECLASS-13.0	27171201

### ETIM

ETIM 9.0	EC000381
----------	----------

### UNSPSC

UNSPSC 21.0	39121600
-------------	----------



1380667

<https://www.phoenixcontact.com/de/produkte/1380667>

### Environmental product compliance

#### EU RoHS

Erfüllt die Anforderungen nach RoHS-Richtlinie	Ja, Keine Ausnahmeregelungen
--	------------------------------

#### China RoHS

Environment friendly use period (EFUP)	EFUP-E
	Keine Gefahrstoffe über den Grenzwerten

#### EU REACH SVHC

Hinweis auf REACH-Kandidatenstoff (CAS-Nr.)	Kein Stoff mit einem Massenanteil von mehr als 0,1 %
---	--

Phoenix Contact 2024 © - Alle Rechte vorbehalten

<https://www.phoenixcontact.com>

PHOENIX CONTACT Deutschland GmbH

Flachmarktstraße 8

D-32825 Blomberg

+49 52 35/3-1 20 00

[info@phoenixcontact.de](mailto:info@phoenixcontact.de)