

# FLT-MB-T1-264/12.5-3+1-UT - Kombiableiter Typ 1+2+3



1380661

<https://www.phoenixcontact.com/de/produkte/1380661>

Bitte beachten Sie, dass die in diesem PDF-Dokument angezeigten Daten aus unserem Online-Katalog generiert wurden. Bitte finden Sie die vollständigen Daten in der Benutzer-Dokumentation. Es gelten unsere Allgemeinen Nutzungsbedingungen für Downloads.



Kompakter, nicht-steckbarer und leckstromfreier Blitzstrom- / Überspannungsableiter auf Basis verschleißfreier Carbon-Funkenstreckentechnologie für 3-phasige Stromversorgungsnetze mit separatem N und PE (5-Leitersystem: L1, L2, L3, N, PE), geeignet für den Einsatz im Vorzählerbereich, Ableitvermögen bis 50 kA für die Blitzschutzklassen III und IV.

## Ihre Vorteile

- Sicherer Betrieb und höchste Verfügbarkeit der Anlage durch zuverlässigen Schutz bei Blitzstrom- und Überspannungseignissen dank neuartiger leistungsstarker Funkenstreckentechnologie
- Höchste Leistung auf kleinstem Bauraum für alle gängigen Stromversorgungssysteme
- Geeignet für den Einsatz im Vorzählerbereich dank leckstromfreier Schutzschaltung und mechanischer optischer Statusanzeige
- Platzsparende und kostengünstige Installation dank schmaler Baubreite
- Jederzeit über die Funktionsfähigkeit der Schutzwirkung informiert durch eindeutige Grün/Rot-Anzeige und optionalen Fernmeldekontakt

## Kaufmännische Daten

Artikelnummer	1380661
Verpackungseinheit	1 Stück
Mindestbestellmenge	1 Stück
Verkaufsschlüssel	K1 - Überspannungsschutz
Produktschlüssel	CL11D1
GTIN	4063151752361
Gewicht pro Stück (inklusive Verpackung)	594,7 g
Gewicht pro Stück (exklusive Verpackung)	560 g
Zolltarifnummer	85363030
Ursprungsland	CN

# FLT-MB-T1-264/12.5-3+1-UT - Kombiableiter Typ 1+2+3



1380661

<https://www.phoenixcontact.com/de/produkte/1380661>

## Technische Daten

### Artikeleigenschaften

Produkttyp	Kombiableiter
IEC-Prüfklasse	T1 + T2 + T3 I + II + III
EN Type	T1 + T2 + T3
Stromversorgungssystem IEC	TN-S TT
Bauform	Tragschienenmodul einteilig
Polzahl	4
Meldung Überspannungsschutz defekt	optisch

### Datenpflegestand

Artikelrevision	05
-----------------	----

### Isolationseigenschaften

Überspannungskategorie	IV
Verschmutzungsgrad	2

### Elektrische Eigenschaften

Nennfrequenz $f_N$	50 Hz (60 Hz)
--------------------	---------------

### Anschlussdaten

Anschlussart	Schraubanschluss
Schraubengewinde	M5
Anzugsdrehmoment	3 Nm (2,5 mm <sup>2</sup> ... 16 mm <sup>2</sup> ) 4,5 Nm (25 mm <sup>2</sup> ... 35 mm <sup>2</sup> )
Abisolierlänge	18 mm
Leiterquerschnitt flexibel	2,5 mm <sup>2</sup> ... 25 mm <sup>2</sup>
Leiterquerschnitt starr	2,5 mm <sup>2</sup> ... 35 mm <sup>2</sup>
Leiterquerschnitt AWG	13 ... 2
Anschlussart	Gabelkabelschuh
Leiterquerschnitt flexibel	2,5 mm <sup>2</sup> ... 25 mm <sup>2</sup>

### Maße

Maßzeichnung	
Breite	72 mm
Höhe	89,8 mm
Tiefe	76,6 mm (inkl. Tragschiene 7,5 mm)
Teilungseinheit	4 TE

# FLT-MB-T1-264/12.5-3+1-UT - Kombiableiter

## Typ 1+2+3



1380661

<https://www.phoenixcontact.com/de/produkte/1380661>

### Materialangaben

Farbe	lichtgrau (RAL 7035)
Brennbarkeitsklasse nach UL 94	V-0
CTI-Wert des Materials	600
Isolierstoff	PBT
Materialgruppe	I
Material Gehäuse	PBT

### Mechanische Eigenschaften

#### Mechanische Daten

Offene Seitenwand	Nein
-------------------	------

### Schutzschaltung

Schutzpfade	L-N
	L-PE
	N-PE
Nennspannung $U_N$	240/415 V AC (TN-S)
	240/415 V AC (TT)
Nennfrequenz $f_N$	50 Hz (60 Hz)
Höchste Dauerspannung $U_C$	264 V AC
Nennlaststrom $I_L$	80 A (< 55 °C)
Schutzleiterstrom $I_{PE}$	≤ 0,01 mA
Nennableitstoßstrom $I_n$ (8/20) μs (L-N)	12,5 kA
Nennableitstoßstrom $I_n$ (8/20) μs (L-PE)	12,5 kA
Nennableitstoßstrom $I_n$ (8/20) μs (N-PE)	50 kA
Kombinierter Stoß $U_{OC}$	6 kV
Blitzprüfstrom (10/350) μs (L-N), Ladung	6,25 As
Blitzprüfstrom (10/350) μs (L-N), spezifische Energie	39 kJ/Ω
Blitzprüfstrom (10/350) μs (L-N), Stromscheitelwert $I_{imp}$	12,5 kA
Blitzprüfstrom (10/350) μs (L-PE), Ladung	6,25 As
Blitzprüfstrom (10/350) μs (L-PE), spezifische Energie	39 kJ/Ω
Blitzprüfstrom (10/350) μs (L-PE), Stromscheitelwert $I_{imp}$	12,5 kA
Blitzprüfstrom (10/350) μs (N-PE), Ladung	25 As
Blitzprüfstrom (10/350) μs (N-PE), spezifische Energie	625 kJ/Ω
Blitzprüfstrom (10/350) μs (N-PE), Stromscheitelwert $I_{imp}$	50 kA
Gesamtableitstoßstrom $I_{total}$ (10/350) μs	50 kA
Folgestromlöschfähigkeit $I_{fi}$ (L-N)	50 kA
Folgestromlöschfähigkeit $I_{fi}$ (N-PE)	100 A
Kurzschlussfestigkeit $I_{SCCR}$	50 kA
Schutzpegel $U_p$ (L-N)	≤ 1,5 kV
Schutzpegel $U_p$ (L-PE)	≤ 2,5 kV
Schutzpegel $U_p$ (N-PE)	≤ 1,5 kV
	≤ 1,5 kV (bei $I_n$ )

# FLT-MB-T1-264/12.5-3+1-UT - Kombiableiter

## Typ 1+2+3



1380661

<https://www.phoenixcontact.com/de/produkte/1380661>

Restspannung $U_{res}$ (L-N)	$\leq 1,1$ kV (bei 5 kA)
	$\leq 1$ kV (bei 2,5 kA)
Restspannung $U_{res}$ (L-PE)	$\leq 2,5$ kV (bei $I_n$ )
	$\leq 1,3$ kV (bei 5 kA)
	$\leq 1,2$ kV (bei 2,5 kA)
Restspannung $U_{res}$ (N-PE)	$\leq 1,5$ kV (bei $I_n$ )
	$\leq 1,1$ kV (bei 20 kA)
	$\leq 1$ kV (bei 10 kA)
TOV-Verhalten bei $U_T$ (L-N)	457 V AC (5 s / withstand mode)
	457 V AC (120 min / withstand mode)
TOV-Verhalten bei $U_T$ (N-PE)	1200 V AC (200 ms / withstand mode)
Ansprechzeit $t_A$	$\leq 100$ ns
Maximale Vorsicherung bei V-Durchgangsverdrahtung	80 A (gG)
Maximale Vorsicherung bei Stickleitungsverdrahtung	315 A (gG)

### Umwelt- und Lebensdauerbedingungen

#### Umgebungsbedingungen

Schutzart	IP20 (im eingebauten Zustand)
Umgebungstemperatur (Betrieb)	-40 °C ... 85 °C
Umgebungstemperatur (Lagerung/Transport)	-40 °C ... 85 °C
Höhenlage	$\leq 5000$ m
Zulässige Luftfeuchtigkeit (Betrieb)	5 % ... 95 %
Schock (Betrieb)	2g (Halbsinus / 11 ms / 3x $\pm X$ , $\pm Y$ , $\pm Z$ )
Vibration (Betrieb)	0,5g (9 - 200 Hz / 2,5 h / X, Y, Z)

### Normen und Bestimmungen

Normen/Bestimmungen	IEC 61643-11
Hinweis	2011
Normen/Bestimmungen	EN 61643-11
Hinweis	2012

### Montage

Montageart	Tragschiene: 35 mm
------------	--------------------

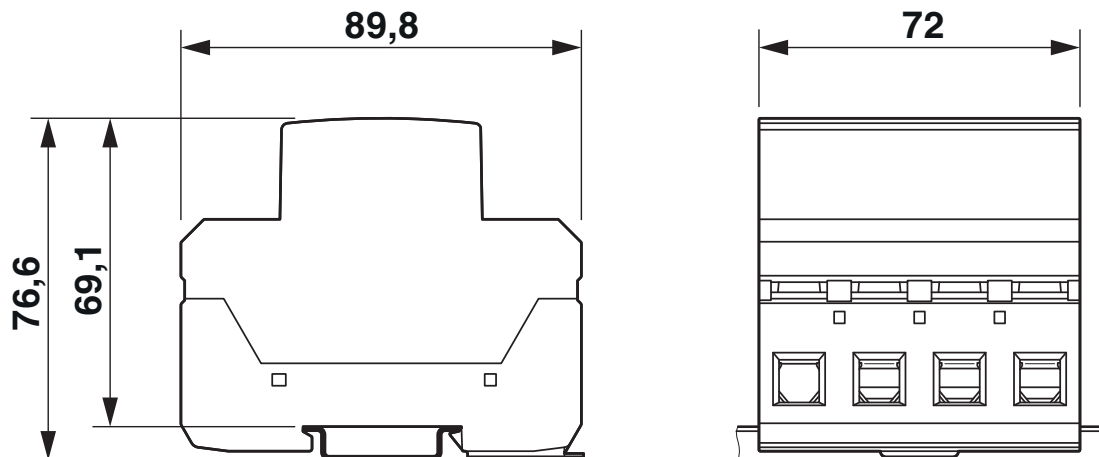
# FLT-MB-T1-264/12.5-3+1-UT - Kombiableiter Typ 1+2+3

1380661

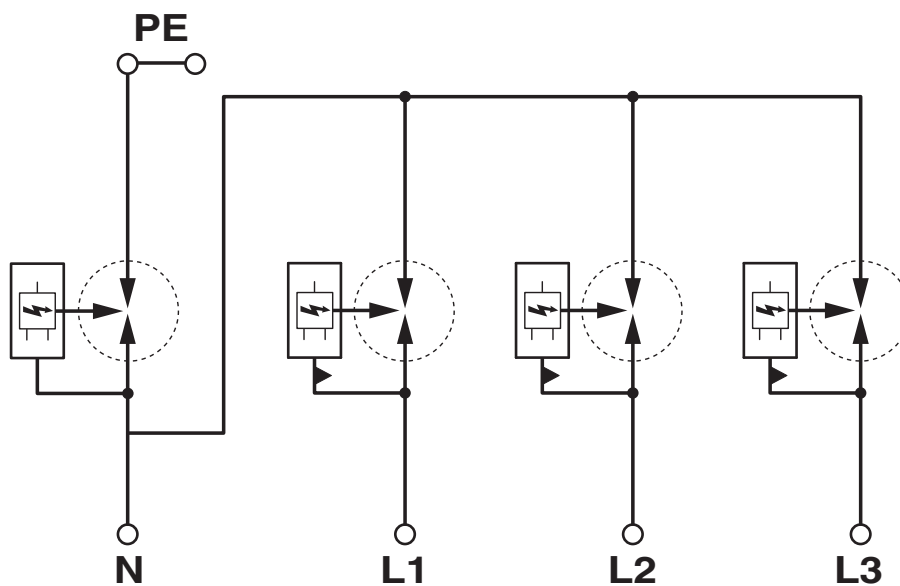
<https://www.phoenixcontact.com/de/produkte/1380661>

## Zeichnungen

Maßzeichnung



Schaltplan



# FLT-MB-T1-264/12.5-3+1-UT - Kombiableiter Typ 1+2+3



1380661

<https://www.phoenixcontact.com/de/produkte/1380661>

## Zulassungen

📄 Zum Herunterladen von Zertifikaten besuchen Sie die Produktdetailseite: <https://www.phoenixcontact.com/de/produkte/1380661>



**IECEE CB Scheme**

Zulassungs-ID: NL-109224

**CCA**

Zulassungs-ID: NTR NL-8050



**KEMA-KEUR**

Zulassungs-ID: 71-136914

# FLT-MB-T1-264/12.5-3+1-UT - Kombiableiter Typ 1+2+3



1380661

<https://www.phoenixcontact.com/de/produkte/1380661>

## Klassifikationen

### ECLASS

ECLASS-11.0	27130805
ECLASS-13.0	27171201

### ETIM

ETIM 8.0	EC000941
----------	----------

### UNSPSC

UNSPSC 21.0	39121600
-------------	----------

Phoenix Contact 2024 © - Alle Rechte vorbehalten

<https://www.phoenixcontact.com>

PHOENIX CONTACT Deutschland GmbH

Flachmarktstraße 8

D-32825 Blomberg

+49 52 35/3-1 20 00

[info@phoenixcontact.de](mailto:info@phoenixcontact.de)