

# VAL-MS-T1/T2 335/12.5/3+1-FM-PT - Blitzstrom- /Überspannungsableiter Typ 1/2



1266417

<https://www.phoenixcontact.com/de/produkte/1266417>

Bitte beachten Sie, dass die in diesem PDF-Dokument angezeigten Daten aus unserem Online-Katalog generiert wurden. Bitte finden Sie die vollständigen Daten in der Benutzer-Dokumentation. Es gelten unsere Allgemeinen Nutzungsbedingungen für Downloads.



Universeller steckbarer Blitzstrom- / Überspannungsableiter auf Varistorbasis für 3-phasige Stromversorgungsnetze mit separatem N und PE (5-Leitersystem: L1, L2, L3, N, PE), für die Blitzschutzklassen III und IV, mit Fernmeldekontakt. Anschluss der Leitungen per Push-in-Anschlussstechnik.

## Ihre Vorteile

- Push-in-Anschlussstechnik für eine einfache Installation und einheitliche Anschlussstechnik im ganzen Schaltschrank
- Zeitersparnis bei der Verdrahtung durch die nicht notwendige Prüfung des empfohlenen Anschlussdrehmoments
- Einsparung zusätzlichen Installationsmaterials dank Durchgangsverdrahtung
- Permanente Überwachung der Schutzgeräte durch optionalen Fernmeldekontakt mit Durchgangsverdrahtung

## Kaufmännische Daten

Artikelnummer	1266417
Verpackungseinheit	1 Stück
Mindestbestellmenge	1 Stück
Verkaufsschlüssel	K1 - Überspannungsschutz
Produktschlüssel	CL1151
GTIN	4063151381295
Gewicht pro Stück (inklusive Verpackung)	605,8 g
Gewicht pro Stück (exklusive Verpackung)	222,222 g
Zolltarifnummer	85363030
Ursprungsland	DE

# VAL-MS-T1/T2 335/12.5/3+1-FM-PT - Blitzstrom- /Überspannungsableiter Typ 1/2



1266417

<https://www.phoenixcontact.com/de/produkte/1266417>

## Technische Daten

### Artikeleigenschaften

Produkttyp	Ableiterkombination
Produktfamilie	VALVETRAB MS
IEC-Prüfklasse	I / II T1 / T2
EN Type	T1 / T2
Stromversorgungssystem IEC	TT TN-S
Bauform	Tragschienenmodul zweiteilig steckbar
Polzahl	4
Meldung Überspannungsschutz defekt	optisch, Fernmeldekontakt

### Datenpflegestand

Artikelrevision	03
-----------------	----

### Isolationseigenschaften

Überspannungskategorie	III
Verschmutzungsgrad	2

### Elektrische Eigenschaften

Nennfrequenz $f_N$	50 Hz (60 Hz)
--------------------	---------------

### Anzeige / Fernmeldung

Benennung Anschluss	Defektfernmeldekontakt
Schaltfunktion	Wechsler
Betriebsspannung	5 V AC ... 250 V AC 30 V DC
Betriebsstrom	5 mA AC ... 750 mA AC 1 A DC

### Anschlussdaten

Anschlussart	Push-in-Anschluss
Abisolierlänge	10 mm ... 12 mm
Leiterquerschnitt starr	0,5 mm <sup>2</sup> ... 10 mm <sup>2</sup>
Leiterquerschnitt AWG	20 ... 8
Leiterquerschnitt flexibel mit Aderendhülse mit Kunststoffhülse	0,5 mm <sup>2</sup> ... 6 mm <sup>2</sup>
Leiterquerschnitt flexibel mit Aderendhülse ohne Kunststoffhülse	0,5 mm <sup>2</sup> ... 10 mm <sup>2</sup>

### Defektfernmeldekontakt

Anschlussart	Push-in-Anschluss
Abisolierlänge	10 mm
Leiterquerschnitt flexibel	0,2 mm <sup>2</sup> ... 2,5 mm <sup>2</sup>

# VAL-MS-T1/T2 335/12.5/3+1-FM-PT - Blitzstrom- /Überspannungsableiter Typ 1/2



1266417

<https://www.phoenixcontact.com/de/produkte/1266417>

Leiterquerschnitt starr	0,2 mm <sup>2</sup> ... 2,5 mm <sup>2</sup>
Leiterquerschnitt AWG	30 ... 12

## Maße

Maßzeichnung	
Breite	71,2 mm
Höhe	97,2 mm
Tiefe	76,6 mm (inkl. Tragschiene 7,5 mm)
Teilungseinheit	4 TE

## Materialangaben

Farbe (Basiselement)	grau (RAL 7042)
Farbe (Stecker)	lichtgrau (RAL 7035)
Brennbarkeitsklasse nach UL 94	V-0
CTI-Wert des Materials	600
Isolierstoff	PA 6.6/PBT
Materialgruppe	I
Material Gehäuse	PA 6.6 PBT

## Mechanische Eigenschaften

### Mechanische Daten

Offene Seitenwand	Nein
-------------------	------

## Schutzschaltung

Schutzpfade	L-N
	L-PE
	N-PE
Wirkungsrichtung	3L-N & N-PE
Nennspannung U <sub>N</sub>	240/415 V AC (TN-S)
	240/415 V AC (TT)
Nennfrequenz f <sub>N</sub>	50 Hz (60 Hz)
Höchste Dauerspannung U <sub>C</sub> (L-N)	335 V AC
Höchste Dauerspannung U <sub>C</sub> (L-PE)	335 V AC
Höchste Dauerspannung U <sub>C</sub> (N-PE)	264 V AC
Nennlaststrom I <sub>L</sub>	32 A (bei 6 mm <sup>2</sup> )
	40 A (bei 10 mm <sup>2</sup> )
Schutzleiterstrom I <sub>PE</sub>	≤ 5 μA

# VAL-MS-T1/T2 335/12.5/3+1-FM-PT - Blitzstrom- /Überspannungsableiter Typ 1/2



1266417

<https://www.phoenixcontact.com/de/produkte/1266417>

Standby-Leistungsaufnahme $P_C$	$\leq 810,00$ mVA
Nennableitstoßstrom $I_n$ (8/20) $\mu$ s (L-N)	12,5 kA
Nennableitstoßstrom $I_n$ (8/20) $\mu$ s (L-PE)	12,5 kA
Nennableitstoßstrom $I_n$ (8/20) $\mu$ s (N-PE)	50 kA
Maximaler Ableitstoßstrom $I_{max}$ (8/20) $\mu$ s	50 kA
Blitzprüfstrom (10/350) $\mu$ s (L-N), Ladung	6,25 As
Blitzprüfstrom (10/350) $\mu$ s (L-N), spezifische Energie	39 kJ/ $\Omega$
Blitzprüfstrom (10/350) $\mu$ s (L-N), Stromscheitelwert $I_{imp}$	12,5 kA
Blitzprüfstrom (10/350) $\mu$ s (L-PE), Ladung	6,25 As
Blitzprüfstrom (10/350) $\mu$ s (L-PE), spezifische Energie	39 kJ/ $\Omega$
Blitzprüfstrom (10/350) $\mu$ s (L-PE), Stromscheitelwert $I_{imp}$	12,5 kA
Blitzprüfstrom (10/350) $\mu$ s (N-PE), Ladung	25 As
Blitzprüfstrom (10/350) $\mu$ s (N-PE), spezifische Energie	625 kJ/ $\Omega$
Blitzprüfstrom (10/350) $\mu$ s (N-PE), Stromscheitelwert $I_{imp}$	50 kA
Gesamtableitstoßstrom $I_{total}$ (8/20) $\mu$ s	50 kA
Gesamtableitstoßstrom $I_{total}$ (10/350) $\mu$ s	50 kA
Folgestromlöschfähigkeit $I_{fi}$ (N-PE)	100 A
Kurzschlussfestigkeit $I_{SCCR}$	25 kA
Schutzpegel $U_p$ (L-N)	$\leq 1,2$ kV
	$\leq 1,6$ kV (30 kA - 8/20 $\mu$ s)
Schutzpegel $U_p$ (L-PE)	$\leq 2$ kV
Schutzpegel $U_p$ (N-PE)	$\leq 1,7$ kV
Restspannung $U_{res}$ (L-N)	$\leq 1,2$ kV (bei $I_n$ )
	$\leq 1,1$ kV (bei 10 kA)
	$\leq 1$ kV (bei 5 kA)
	$\leq 0,9$ kV (bei 3 kA)
Restspannung $U_{res}$ (L-PE)	$\leq 2$ kV (bei $I_n$ )
	$\leq 1,5$ kV (bei 10 kA)
	$\leq 1,2$ kV (bei 5 kA)
	$\leq 1,1$ kV (bei 3 kA)
Restspannung $U_{res}$ (N-PE)	$\leq 0,6$ kV (bei $I_n$ )
	$\leq 0,5$ kV (bei 10 kA)
	$\leq 0,5$ kV (bei 5 kA)
	$\leq 0,4$ kV (bei 3 kA)
TOV-Verhalten bei $U_T$ (L-N)	415 V AC (5 s / withstand mode)
	457 V AC (120 min / safe failure mode)
TOV-Verhalten bei $U_T$ (L-PE)	415 V AC (5 s / withstand mode)
	457 V AC (120 min / safe failure mode)
	1657 V AC (200 ms / withstand mode)
TOV-Verhalten bei $U_T$ (N-PE)	1200 V AC (200 ms / withstand mode)
Ansprechzeit $t_A$ (L-N)	$\leq 25$ ns
Ansprechzeit $t_A$ (L-PE)	$\leq 100$ ns

# VAL-MS-T1/T2 335/12.5/3+1-FM-PT - Blitzstrom- /Überspannungsableiter Typ 1/2



1266417

<https://www.phoenixcontact.com/de/produkte/1266417>

Ansprechzeit $t_A$ (N-PE)	$\leq 100$ ns
Maximale Vorsicherung bei V-Durchgangsverdrahtung	32 A (gG - 6 mm <sup>2</sup> )
	35 A (gG - 10 mm <sup>2</sup> )
	40 A (MCB C - 10 mm <sup>2</sup> )
Maximale Vorsicherung bei Stickleitungsverdrahtung	160 A (gG)

## Umwelt- und Lebensdauerbedingungen

### Umgebungsbedingungen

Schutzart	IP20 (nur bei Benutzung aller Klemmstellen)
Umgebungstemperatur (Betrieb)	-40 °C ... 85 °C
Umgebungstemperatur (Lagerung/Transport)	-40 °C ... 85 °C
Höhenlage	$\leq 2000$ m (amsl)
Zulässige Luftfeuchtigkeit (Betrieb)	5 % ... 95 %
Schock (Betrieb)	25g (Halbsinus / 11 ms / 3x $\pm X$ , $\pm Y$ , $\pm Z$ )
Vibration (Betrieb)	5g (10 ... 500 Hz / 2,5 h / X, Y, Z)

## Normen und Bestimmungen

Normen/Bestimmungen	IEC 61643-11
Hinweis	2011
Normen/Bestimmungen	EN 61643-11
Hinweis	2012

## Montage

Montageart	Tragschiene: 35 mm
------------	--------------------

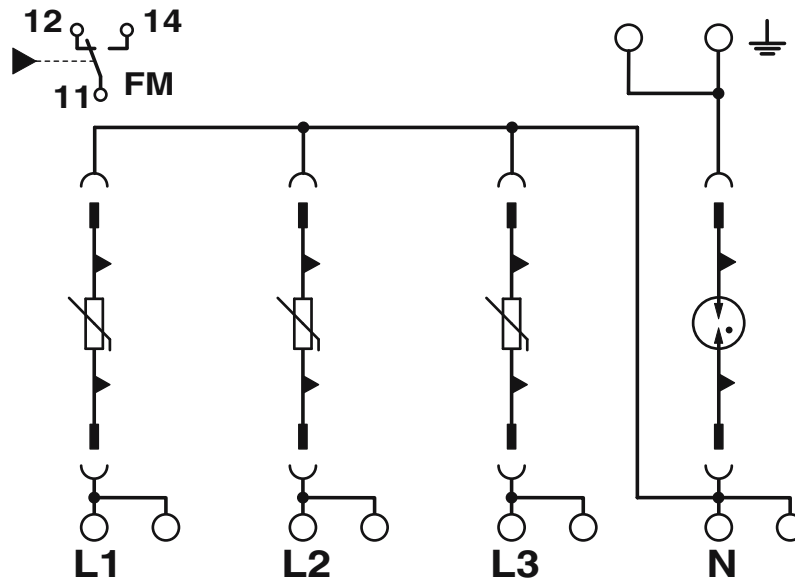
# VAL-MS-T1/T2 335/12.5/3+1-FM-PT - Blitzstrom- /Überspannungsableiter Typ 1/2

1266417

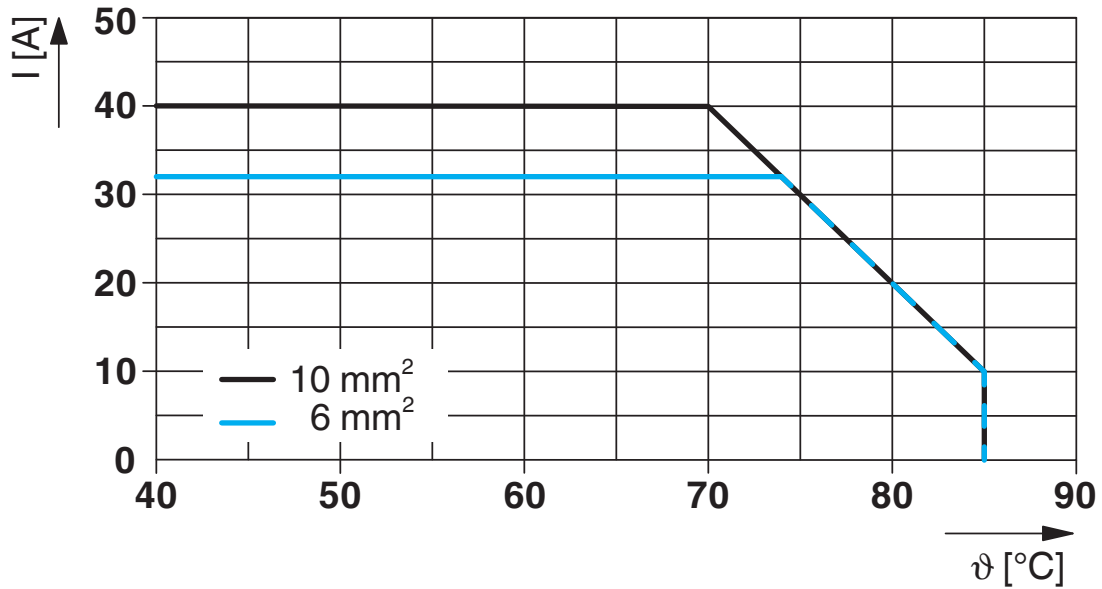
<https://www.phoenixcontact.com/de/produkte/1266417>

## Zeichnungen

Schaltplan



Diagramm

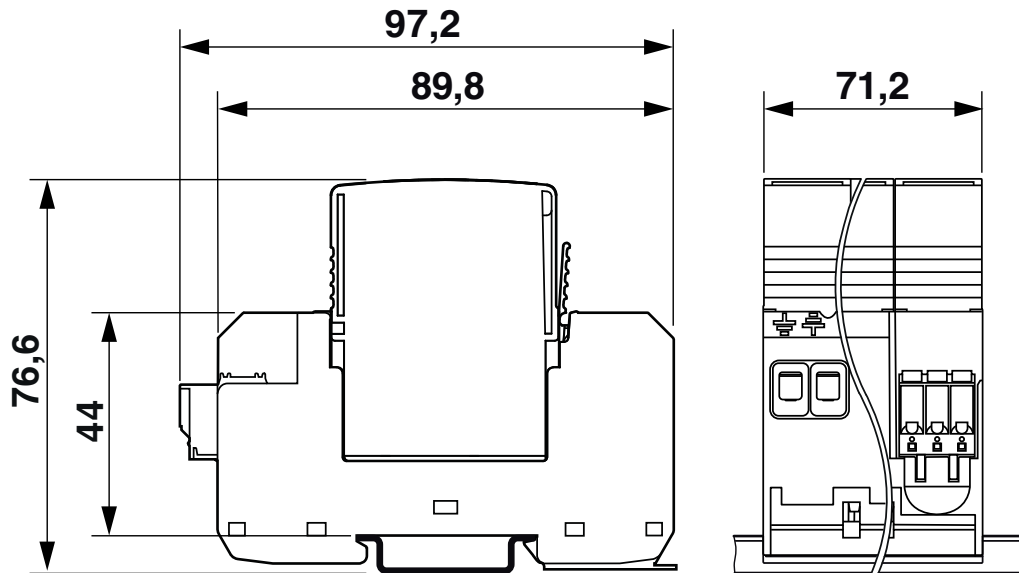


# VAL-MS-T1/T2 335/12.5/3+1-FM-PT - Blitzstrom- /Überspannungsableiter Typ 1/2

1266417

<https://www.phoenixcontact.com/de/produkte/1266417>

Maßzeichnung



# VAL-MS-T1/T2 335/12.5/3+1-FM-PT - Blitzstrom- /Überspannungsableiter Typ 1/2



1266417

<https://www.phoenixcontact.com/de/produkte/1266417>

## Zulassungen

📄 Zum Herunterladen von Zertifikaten besuchen Sie die Produktdetailseite: <https://www.phoenixcontact.com/de/produkte/1266417>



**IECEE CB Scheme**

Zulassungs-ID: NL-71987

**CCA**

Zulassungs-ID: NTR-NL 7875



**KEMA-KEUR**

Zulassungs-ID: 71-118125

**UAE-RoHS**

Zulassungs-ID: 23-10-88705



# VAL-MS-T1/T2 335/12.5/3+1-FM-PT - Blitzstrom- /Überspannungsableiter Typ 1/2



1266417

<https://www.phoenixcontact.com/de/produkte/1266417>

## Klassifikationen

### ECLASS

ECLASS-11.0	27130802
ECLASS-13.0	27171201

### ETIM

ETIM 9.0	EC000381
----------	----------

### UNSPSC

UNSPSC 21.0	39121600
-------------	----------

Phoenix Contact 2024 © - Alle Rechte vorbehalten  
<https://www.phoenixcontact.com>

PHOENIX CONTACT Deutschland GmbH  
Flachmarktstraße 8  
D-32825 Blomberg  
+49 52 35/3-1 20 00  
[info@phoenixcontact.de](mailto:info@phoenixcontact.de)