

FLT-SEC-ZP2 FM-MODULE - Fernmeldemodul



1168947

<https://www.phoenixcontact.com/de/produkte/1168947>

Bitte beachten Sie, dass die in diesem PDF-Dokument angezeigten Daten aus unserem Online-Katalog generiert wurden. Bitte finden Sie die vollständigen Daten in der Benutzer-Dokumentation. Es gelten unsere Allgemeinen Nutzungsbedingungen für Downloads.

Optionales Fernmeldemodul. Nur im FLT-SEC-ZP2 einsetzbar.



Kaufmännische Daten

Artikelnummer	1168947
Verpackungseinheit	1 Stück
Mindestbestellmenge	1 Stück
Verkaufsschlüssel	K1 - Überspannungsschutz
Produktschlüssel	CL1181
GTIN	4063151188214
Gewicht pro Stück (inklusive Verpackung)	17,2 g
Gewicht pro Stück (exklusive Verpackung)	12,25 g
Zolltarifnummer	85365007
Ursprungsland	DE

Technische Daten

Artikeleigenschaften

Produkttyp	Fernmelde-Set
Produktfamilie	SEC Family
Bauform	Einbaumodul

Datenpflegestand

Artikelrevision	01
-----------------	----

Isolationseigenschaften

Überspannungskategorie	III
Verschmutzungsgrad	2

Elektrische Eigenschaften

Anzeige / Fernmeldung

Benennung Anschluss	Defektfernmeldekontakt
Schaltfunktion	Wechsler
Erforderliche Vorsicherung maximal	4 A (gG)
Betriebsspannung	250 V AC
	250 V DC
Betriebsstrom	0,5 A AC (250 V AC)
	0,1 A DC (250 V DC)
	0,2 A DC (125 V DC)
	0,5 A DC (75 V DC)
	1 A DC (42 V DC)
	2 A DC (24 V DC)
	4 A DC (12 V DC)

Anschlussdaten

Defektfernmeldekontakt

Anschlussart	Push-in-Anschluss
Abisolierlänge	10 mm
Leiterquerschnitt flexibel	0,2 mm ² ... 2,5 mm ²
Leiterquerschnitt starr	0,2 mm ² ... 4 mm ²
Leiterquerschnitt AWG	24 ... 12
Leiterquerschnitt flexibel mit Aderendhülse mit Kunststoffhülse	0,25 mm ² ... 1,5 mm ² (Abisolierlänge 8 mm)
Leiterquerschnitt flexibel mit Aderendhülse ohne Kunststoffhülse	0,25 mm ² ... 2,5 mm ² (Abisolierlänge 8 mm)

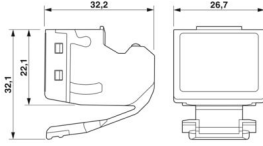
Maße

FLT-SEC-ZP2 FM-MODULE - Fernmeldemodul



1168947

<https://www.phoenixcontact.com/de/produkte/1168947>

Maßzeichnung	
Breite	26,7 mm
Höhe	32,1 mm
Tiefe	32,2 mm

Materialangaben

Farbe	lichtgrau (RAL 7035)
Brennbarkeitsklasse nach UL 94	V-0
CTI-Wert des Materials	600
Isolierstoff	PA 6.6
Material Gehäuse	PA 6.6

Umwelt- und Lebensdauerbedingungen

Umgebungsbedingungen

Schutzart	IP20
Umgebungstemperatur (Betrieb)	-40 °C ... 80 °C
Umgebungstemperatur (Lagerung/Transport)	-40 °C ... 80 °C
Höhenlage	≤ 2000 m (Betriebsspannung Fernmeldekontakt ≤ 250 V) ≤ 6000 m (Betriebsspannung Fernmeldekontakt ≤ 150 V)
Zulässige Luftfeuchtigkeit (Betrieb)	5 % ... 95 %

Normen und Bestimmungen

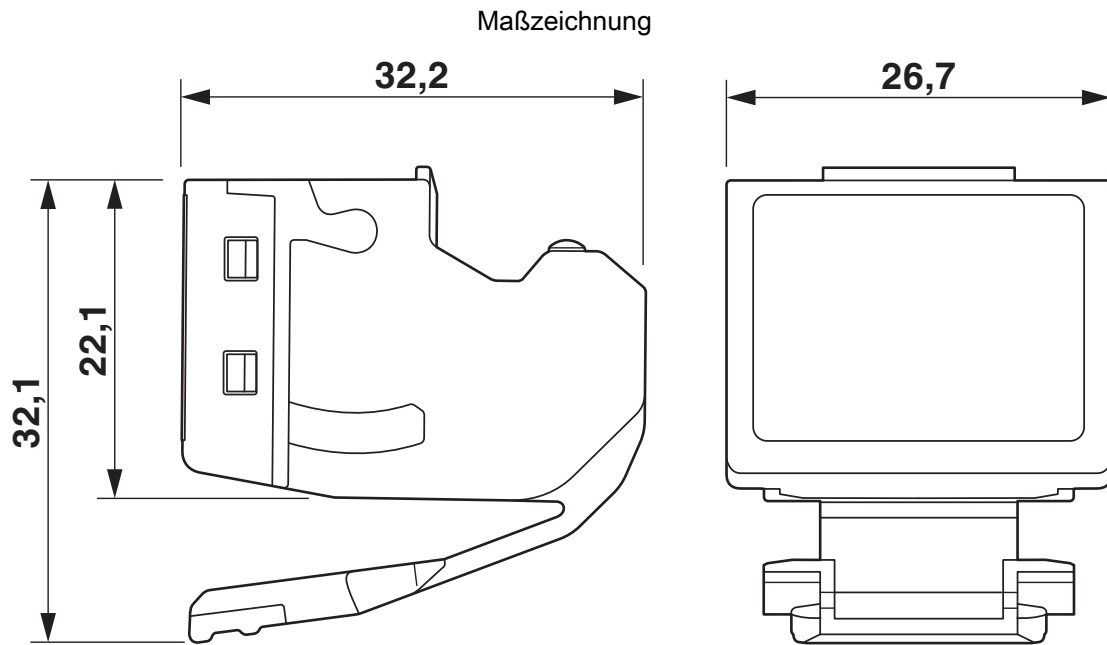
Normen/Bestimmungen	IEC 61643-11
Hinweis	2011
Normen/Bestimmungen	EN 61643-11
Hinweis	2012 + A11:2018
Normen/Bestimmungen	EN 60947-5-1
Hinweis	2017

FLT-SEC-ZP2 FM-MODULE - Fernmeldemodul

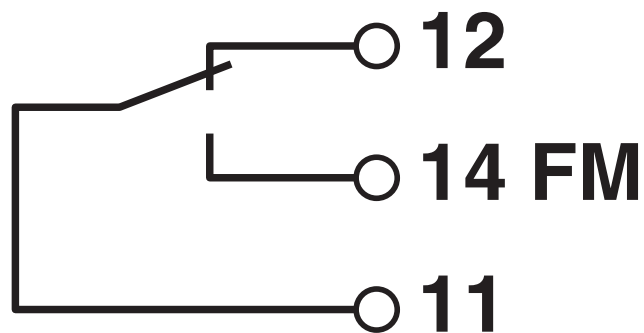
1168947

<https://www.phoenixcontact.com/de/produkte/1168947>

Zeichnungen



Schaltplan



FLT-SEC-ZP2 FM-MODULE - Fernmeldemodul

1168947

<https://www.phoenixcontact.com/de/produkte/1168947>

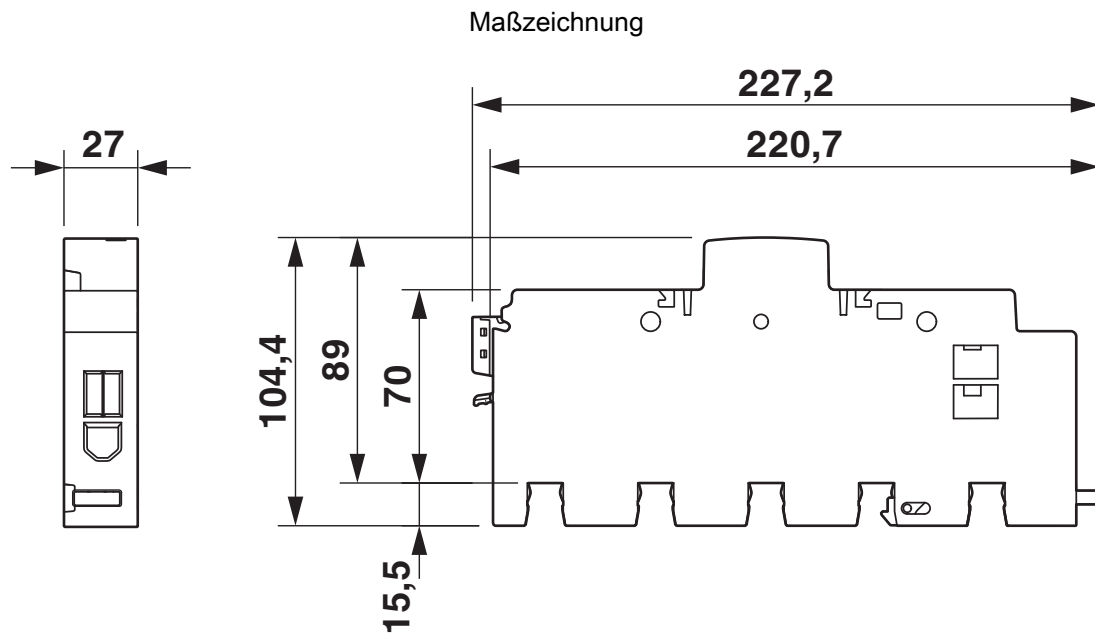


Abbildung zeigt das Produkt in gestecktem Zustand mit Kombiableiter FLT-SEC-ZP2-3S-255/7.5

1168947

<https://www.phoenixcontact.com/de/produkte/1168947>

Zulassungen

📄 Zum Herunterladen von Zertifikaten besuchen Sie die Produktdetailseite: <https://www.phoenixcontact.com/de/produkte/1168947>



VDE Zeichengenehmigung

Zulassungs-ID: 40052444



VDE Zeichengenehmigung

Zulassungs-ID: 40052454

1168947

<https://www.phoenixcontact.com/de/produkte/1168947>

Klassifikationen

ECLASS

ECLASS-11.0	27130813
ECLASS-13.0	27171292

ETIM

ETIM 9.0	EC002496
----------	----------

UNSPSC

UNSPSC 21.0	39121600
-------------	----------

Phoenix Contact 2024 © - Alle Rechte vorbehalten

<https://www.phoenixcontact.com>

PHOENIX CONTACT Deutschland GmbH

Flachmarktstraße 8

D-32825 Blomberg

+49 52 35/3-1 20 00

info@phoenixcontact.de