

VAL-MS-T1/T2 335/12.5/1+0-FM - Blitzstrom- /Überspannungsableiter Typ 1/2



2801042

<https://www.phoenixcontact.com/de/produkte/2801042>

Bitte beachten Sie, dass die in diesem PDF-Dokument angezeigten Daten aus unserem Online-Katalog generiert wurden. Bitte finden Sie die vollständigen Daten in der Benutzer-Dokumentation. Es gelten unsere Allgemeinen Nutzungsbedingungen für Downloads.



Universeller steckbarer Blitzstrom- / Überspannungsableiter auf Varistorbasis für 1-phasige Stromversorgungsnetze mit gemeinsamem N und PE (2-Leitersystem: L1, PEN), mit Fernmeldekontakt.

Ihre Vorteile

- Millionenfach bewährte Qualität in verschiedensten Anwendungen
- Schnelle Installation mit Brücken dank industrieüblicher Baubreite von 1 TE
- Einfache Prüfung und Isolationsmessung dank steckbarer Schutzmodule
- Einsetzbar in Blitzschutzklasse III und IV durch Ableitvermögen von 12,5 kA pro Pol
- Vibrationsfeste Verrastung für einen sicheren Halt der Stecker

Kaufmännische Daten

Artikelnummer	2801042
Verpackungseinheit	1 Stück
Mindestbestellmenge	1 Stück
Verkaufsschlüssel	K1 - Überspannungsschutz
Produktschlüssel	CL1151
Katalogseite	Seite 47 (C-4-2019)
GTIN	4046356698153
Gewicht pro Stück (inklusive Verpackung)	205 g
Gewicht pro Stück (exklusive Verpackung)	210,5 g
Zolltarifnummer	85363030
Ursprungsland	DE

VAL-MS-T1/T2 335/12.5/1+0-FM - Blitzstrom- /Überspannungsableiter Typ 1/2



2801042

<https://www.phoenixcontact.com/de/produkte/2801042>

Technische Daten

Artikeleigenschaften

Produkttyp	Ableiterkombination
Produktfamilie	VALVETRAB MS
IEC-Prüfklasse	I / II
	T1 / T2
EN Type	T1 / T2
Stromversorgungssystem IEC	TN-S
	TN-C
	TT
Bauform	Tragschienenmodul zweiteilig steckbar
Meldung Überspannungsschutz defekt	optisch, Fernmeldekontakt

Datenpflegestand

Artikelrevision	05
-----------------	----

Isolationseigenschaften

Überspannungskategorie	III
Verschmutzungsgrad	2

Elektrische Eigenschaften

Nennfrequenz f_N	50 Hz (60 Hz)
--------------------	---------------

Anzeige / Fernmeldung

Benennung Anschluss	Defektfernmeldekontakt
Schaltfunktion	Wechsler
Betriebsspannung	5 V AC ... 250 V AC
	30 V DC
Betriebsstrom	5 mA AC ... 1 A AC
	1 A DC

Anschlussdaten

Anschlussart	Schraubanschluss
Schraubengewinde	M5
Anzugsdrehmoment	3 Nm (1,5 mm ² ... 16 mm ²)
	4,5 Nm (25 mm ² ... 35 mm ²)
Abisolierlänge	16 mm
Leiterquerschnitt flexibel	1,5 mm ² ... 25 mm ²
Leiterquerschnitt starr	1,5 mm ² ... 35 mm ²
Leiterquerschnitt AWG	15 ... 2
Anschlussart	Gabelkabelschuh
Leiterquerschnitt flexibel	1,5 mm ² ... 16 mm ²

VAL-MS-T1/T2 335/12.5/1+0-FM - Blitzstrom- /Überspannungsableiter Typ 1/2

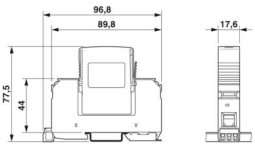
2801042

<https://www.phoenixcontact.com/de/produkte/2801042>

Defektfernmeldekontakt

Anschlussart	Steck-/Schraubanschluss über COMBICON
Schraubengewinde	M2
Anzugsdrehmoment	0,25 Nm
Abisolierlänge	7 mm
Leiterquerschnitt flexibel	0,14 mm ² ... 1,5 mm ²
Leiterquerschnitt starr	0,14 mm ² ... 1,5 mm ²
Leiterquerschnitt AWG	28 ... 16

Maße

Maßzeichnung	
Breite	17,6 mm
Höhe	96,8 mm
Tiefe	77,5 mm (inkl. Tragschiene 7,5 mm)
Teilungseinheit	1 TE

Materialangaben

Farbe	schwarz (RAL 9005)
	schwarz (RAL 9005)
Brennbarkeitsklasse nach UL 94	V-0
CTI-Wert des Materials	600
Isolierstoff	PA 6.6/PBT
Materialgruppe	I
Material Gehäuse	PA 6.6
	PBT

Mechanische Eigenschaften

Mechanische Daten

Offene Seitenwand	Nein
-------------------	------

Schutzschaltung

Schutzpfade	L-N
	L-PEN
Wirkungsrichtung	L-N / L-PEN
Nennspannung U_N	240 V AC (TN-C, TN-S)
	240 V AC (TT)
Nennfrequenz f_N	50 Hz (60 Hz)
Höchste Dauerspannung U_C	335 V AC

VAL-MS-T1/T2 335/12.5/1+0-FM - Blitzstrom- /Überspannungsableiter Typ 1/2



2801042

<https://www.phoenixcontact.com/de/produkte/2801042>

Nennlaststrom I_L	80 A
Schutzleiterstrom I_{PE}	$\leq 800 \mu\text{A}$
Standby-Leistungsaufnahme P_C	$\leq 270,00 \text{ mVA}$
Nennableitstoßstrom I_n (8/20) μs	12,5 kA
Maximaler Ableitstoßstrom I_{max} (8/20) μs	50 kA
Blitzprüfstrom (10/350) μs , Ladung	6,25 As
Blitzprüfstrom (10/350) μs , spezifische Energie	39 kJ/ Ω
Blitzprüfstrom (10/350) μs , Stromscheitelwert I_{imp}	12,5 kA
Gesamtableitstoßstrom I_{total} (8/20) μs	12,5 kA
Gesamtableitstoßstrom I_{total} (10/350) μs	12,5 kA
Kurzschlussfestigkeit I_{SCCR}	25 kA
Schutzpegel U_p	$\leq 1,2 \text{ kV}$ $\leq 1,6 \text{ kV}$ (30 kA - 8/20 μs)
Restspannung U_{res}	$\leq 1,2 \text{ kV}$ (bei I_n) $\leq 1,1 \text{ kV}$ (bei 10 kA) $\leq 1 \text{ kV}$ (bei 5 kA) $\leq 0,9 \text{ kV}$ (bei 3 kA)
TOV-Verhalten bei U_T	415 V AC (5 s / withstand mode)
Ansprechzeit t_A	$\leq 25 \text{ ns}$
Maximale Vorsicherung bei V-Durchgangsverdrahtung	80 A (gG - 16 mm ²)
Maximale Vorsicherung bei Stickleitungsverdrahtung	160 A (gG)

Zusätzliche technische Daten

Maximaler Ableitstoßstrom I_{max} (8/20) μs	65 kA
--	-------

Umwelt- und Lebensdauerbedingungen

Umgebungsbedingungen

Schutzart	IP20 (nur bei Benutzung aller Klemmstellen)
Umgebungstemperatur (Betrieb)	-40 °C ... 80 °C
Umgebungstemperatur (Lagerung/Transport)	-40 °C ... 80 °C
Höhenlage	$\leq 2000 \text{ m}$ (amsl)
Zulässige Luftfeuchtigkeit (Betrieb)	5 % ... 95 %
Schock (Betrieb)	30g (Halbsinus / 11 ms / 3x $\pm X$, $\pm Y$, $\pm Z$)
Vibration (Betrieb)	7,5g (10 ... 500 Hz / 2,5 h / X, Y, Z)

Normen und Bestimmungen

Normen/Bestimmungen	IEC 61643-11
Hinweis	2011
Normen/Bestimmungen	EN 61643-11
Hinweis	2012

Montage

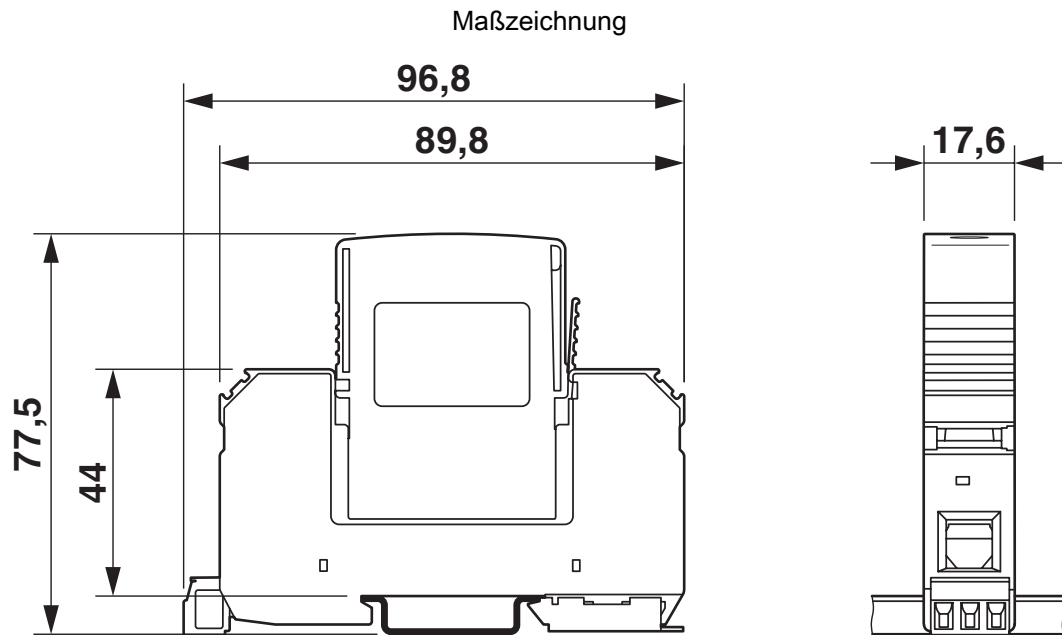
Montageart	Tragschiene: 35 mm
------------	--------------------

VAL-MS-T1/T2 335/12.5/1+0-FM - Blitzstrom- /Überspannungsableiter Typ 1/2

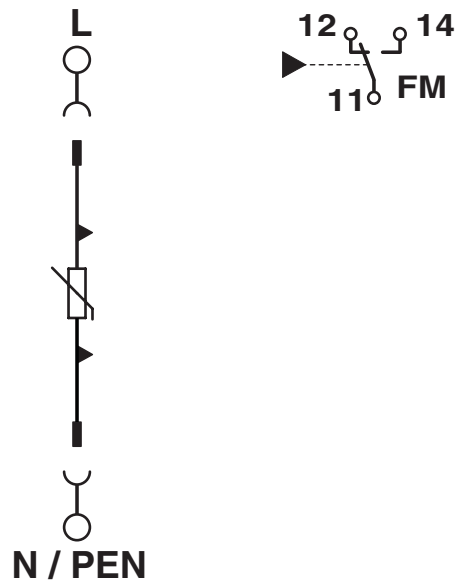
2801042

<https://www.phoenixcontact.com/de/produkte/2801042>

Zeichnungen



Schaltplan



VAL-MS-T1/T2 335/12.5/1+0-FM - Blitzstrom- /Überspannungsableiter Typ 1/2



2801042

<https://www.phoenixcontact.com/de/produkte/2801042>

Zulassungen

📄 Zum Herunterladen von Zertifikaten besuchen Sie die Produktdetailseite: <https://www.phoenixcontact.com/de/produkte/2801042>



EAC

Zulassungs-ID: RU C-DE.*09.B.00169

UAE-RoHS

Zulassungs-ID: 23-10-88705

VAL-MS-T1/T2 335/12.5/1+0-FM - Blitzstrom- /Überspannungsableiter Typ 1/2



2801042

<https://www.phoenixcontact.com/de/produkte/2801042>

Klassifikationen

ECLASS

ECLASS-11.0	27130802
ECLASS-13.0	27171201

ETIM

ETIM 9.0	EC000381
----------	----------

UNSPSC

UNSPSC 21.0	39121600
-------------	----------

Phoenix Contact 2024 © - Alle Rechte vorbehalten
<https://www.phoenixcontact.com>

PHOENIX CONTACT Deutschland GmbH
Flachmarktstraße 8
D-32825 Blomberg
+49 52 35/3-1 20 00
info@phoenixcontact.de