

VAL-MS-T1/T2 335/12.5/4+0 - Blitzstrom- /Überspannungsableiter Typ 1/2



2800645

<https://www.phoenixcontact.com/de/produkte/2800645>

Bitte beachten Sie, dass die in diesem PDF-Dokument angezeigten Daten aus unserem Online-Katalog generiert wurden. Bitte finden Sie die vollständigen Daten in der Benutzer-Dokumentation. Es gelten unsere Allgemeinen Nutzungsbedingungen für Downloads.



Universeller steckbarer Blitzstrom- / Überspannungsableiter auf Varistorbasis für 3-phasige Stromversorgungsnetze mit separatem N und PE (5-Leitersystem: L1, L2, L3, N, PE).

Ihre Vorteile

- Millionenfach bewährte Qualität in verschiedensten Anwendungen
- Schnelle Installation mit Brücken dank industrieüblicher Baubreite von 1 TE
- Einfache Prüfung und Isolationsmessung dank steckbarer Schutzmodule
- Einsetzbar in Blitzschutzklasse III und IV durch Ableitvermögen von 12,5 kA pro Pol
- Vibrationsfeste Verrastung für einen sicheren Halt der Stecker

Kaufmännische Daten

Artikelnummer	2800645
Verpackungseinheit	1 Stück
Mindestbestellmenge	1 Stück
Verkaufsschlüssel	K1 - Überspannungsschutz
Produktschlüssel	CL1151
Katalogseite	Seite 46 (C-4-2019)
GTIN	4046356624770
Gewicht pro Stück (inklusive Verpackung)	706,1 g
Gewicht pro Stück (exklusive Verpackung)	712,22 g
Zolltarifnummer	85363030
Ursprungsland	DE

VAL-MS-T1/T2 335/12.5/4+0 - Blitzstrom- /Überspannungsableiter Typ 1/2

2800645

<https://www.phoenixcontact.com/de/produkte/2800645>

Technische Daten

Artikeleigenschaften

Produkttyp	Ableiterkombination
Produktfamilie	VALVETRAB MS
IEC-Prüfklasse	I / II
EN Type	T1 / T2
Stromversorgungssystem IEC	TN-S
Bauform	Tragschienenmodul zweiteilig steckbar
Polzahl	4
Meldung Überspannungsschutz defekt	optisch

Datenpflgestand

Artikelrevision	09
-----------------	----

Isolationseigenschaften

Überspannungskategorie	III
Verschmutzungsgrad	2

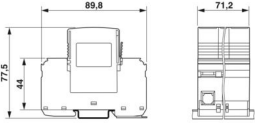
Elektrische Eigenschaften

Nennfrequenz f_N	50 Hz (60 Hz)
--------------------	---------------

Anschlussdaten

Anschlussart	Schraubanschluss
Schraubengewinde	M5
Anzugsdrehmoment	3 Nm (1,5 mm ² ... 16 mm ²) 4,5 Nm (25 mm ² ... 35 mm ²)
Abisolierlänge	16 mm
Leiterquerschnitt flexibel	1,5 mm ² ... 25 mm ²
Leiterquerschnitt starr	1,5 mm ² ... 35 mm ²
Leiterquerschnitt AWG	15 ... 2
Anschlussart	Gabelkabelschuh
Leiterquerschnitt flexibel	1,5 mm ² ... 16 mm ²

Maße

Maßzeichnung	
Breite	71,2 mm
Höhe	89,8 mm

VAL-MS-T1/T2 335/12.5/4+0 - Blitzstrom- /Überspannungsableiter Typ 1/2



2800645

<https://www.phoenixcontact.com/de/produkte/2800645>

Tiefe	77,5 mm (inkl. Tragschiene 7,5 mm)
Teilungseinheit	4 TE

Materialangaben

Farbe	schwarz (RAL 9005)
Brennbarkeitsklasse nach UL 94	V-0
CTI-Wert des Materials	600
Isolierstoff	PA 6.6/PBT
Materialgruppe	I
Material Gehäuse	PA 6.6 PBT

Mechanische Eigenschaften

Mechanische Daten

Offene Seitenwand	Nein
-------------------	------

Schutzschaltung

Schutzpfade	L-PE
	N-PE
Wirkungsrichtung	3L-N/PE
Nennspannung U_N	240/415 V AC (TN-S)
Nennfrequenz f_N	50 Hz (60 Hz)
Höchste Dauerspannung U_C	335 V AC
Nennlaststrom I_L	80 A
Schutzleiterstrom I_{PE}	$\leq 3,2$ mA
Standby-Leistungsaufnahme P_C	$\leq 1080,00$ mVA
Nennableitstoßstrom I_n (8/20) μ s	12,5 kA
Maximaler Ableitstoßstrom I_{max} (8/20) μ s	50 kA
Blitzprüfstrom (10/350) μ s, Ladung	6,5 As
Blitzprüfstrom (10/350) μ s, spezifische Energie	39 kJ/ Ω
Blitzprüfstrom (10/350) μ s, Stromscheitelwert I_{imp}	12,5 kA
Gesamtableitstoßstrom I_{total} (8/20) μ s	200 kA
Gesamtableitstoßstrom I_{total} (10/350) μ s	50 kA
Kurzschlussfestigkeit I_{SCCR}	25 kA
Schutzpegel U_p	$\leq 1,2$ kV
	$\leq 1,6$ kV (30 kA - 8/20 μ s)
Restspannung U_{res}	$\leq 1,2$ kV (bei I_n)
	$\leq 1,1$ kV (bei 10 kA)
	≤ 1 kV (bei 5 kA)
	$\leq 0,9$ kV (bei 3 kA)
TOV-Verhalten bei U_T	415 V AC (5 s / withstand mode)
	457 V AC (120 min / safe failure mode)

VAL-MS-T1/T2 335/12.5/4+0 - Blitzstrom- /Überspannungsableiter Typ 1/2



2800645

<https://www.phoenixcontact.com/de/produkte/2800645>

Ansprechzeit t_A	≤ 25 ns
Maximale Vorsicherung bei V-Durchgangsverdrahtung	80 A (gG - 16 mm ²)
Maximale Vorsicherung bei Stickleitungsverdrahtung	160 A (gG)

Zusätzliche technische Daten

Maximaler Ableitstoßstrom I_{max} (8/20) μ s	65 kA
--	-------

Umwelt- und Lebensdauerbedingungen

Umgebungsbedingungen

Schutzart	IP20 (nur bei Benutzung aller Klemmstellen)
Umgebungstemperatur (Betrieb)	-40 °C ... 80 °C
Umgebungstemperatur (Lagerung/Transport)	-40 °C ... 80 °C
Höhenlage	≤ 2000 m (amsl)
Zulässige Luftfeuchtigkeit (Betrieb)	5 % ... 95 %
Schock (Betrieb)	30g (Halbsinus / 11 ms / 3x \pm X, \pm Y, \pm Z)
Vibration (Betrieb)	7,5g (10 ... 500 Hz / 2,5 h / X, Y, Z)

Zulassungen

UL-Spezifikationen

Maximale Dauerspannung MCOV (L-L)	670 V AC
Maximale Dauerspannung MCOV (L-N)	670 V AC
Maximale Dauerspannung MCOV (L-G)	335 V AC
Maximale Dauerspannung MCOV (N-G)	335 V AC
Nennableitstoßstrom I_n (L-L)	20 kA
Nennableitstoßstrom I_n (L-N)	20 kA
Nennableitstoßstrom I_n (L-G)	20 kA
Nennableitstoßstrom I_n (N-G)	20 kA
Schutzpfade	L-L
	L-N
	L-G
	N-G
Nennspannung	415/240 V AC
Energieverteilungssystem	Wye
Nennfrequenz	50/60 Hz
Gemessene Begrenzungsspannung MLV (L-L)	3650 V
Gemessene Begrenzungsspannung MLV (L-N)	3650 V
Gemessene Begrenzungsspannung MLV (L-G)	2630 V
Gemessene Begrenzungsspannung MLV (N-G)	2630 V
SPD Typ	4CA

UL-Anschlussdaten

Anzugsdrehmoment	30 lb _F -in.
Leiterquerschnitt AWG	14 ... 2

VAL-MS-T1/T2 335/12.5/4+0 - Blitzstrom- /Überspannungsableiter Typ 1/2



2800645

<https://www.phoenixcontact.com/de/produkte/2800645>

Normen und Bestimmungen

Normen/Bestimmungen	IEC 61643-11
Hinweis	2011
Normen/Bestimmungen	EN 61643-11
Hinweis	2012

Montage

Montageart	Tragschiene: 35 mm
------------	--------------------

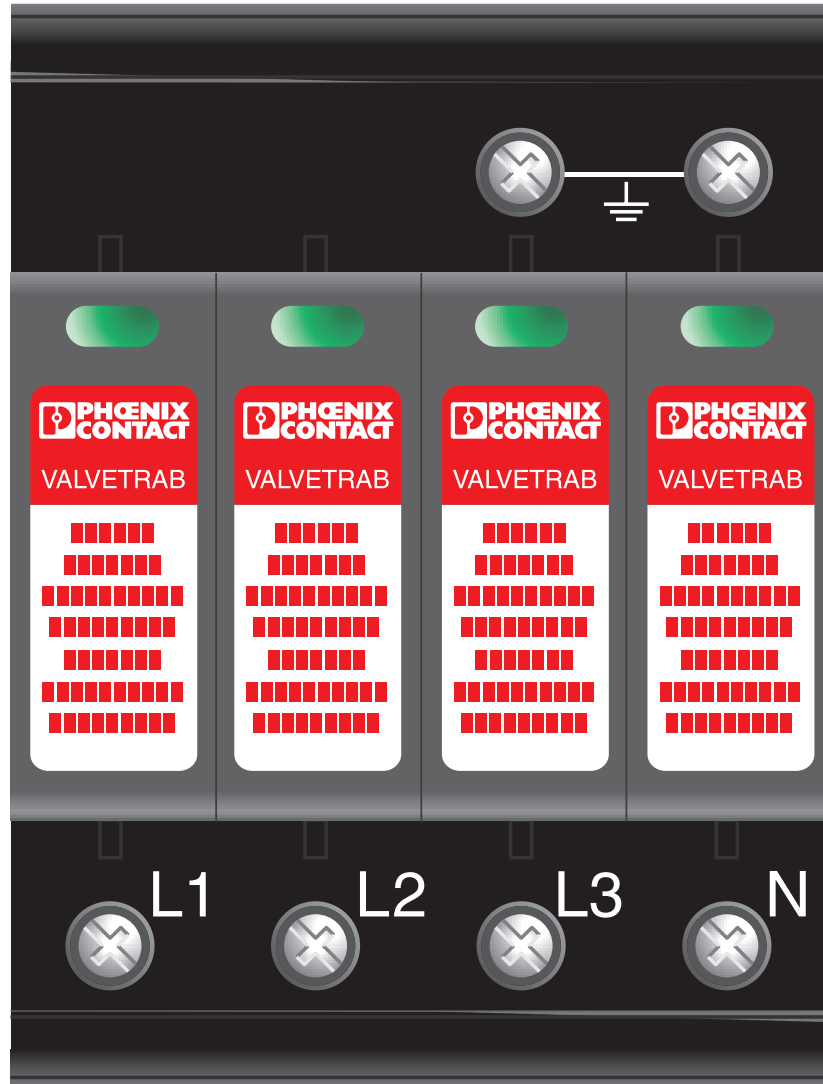
VAL-MS-T1/T2 335/12.5/4+0 - Blitzstrom- /Überspannungsableiter Typ 1/2

2800645

<https://www.phoenixcontact.com/de/produkte/2800645>

Zeichnungen

Produktzeichnung

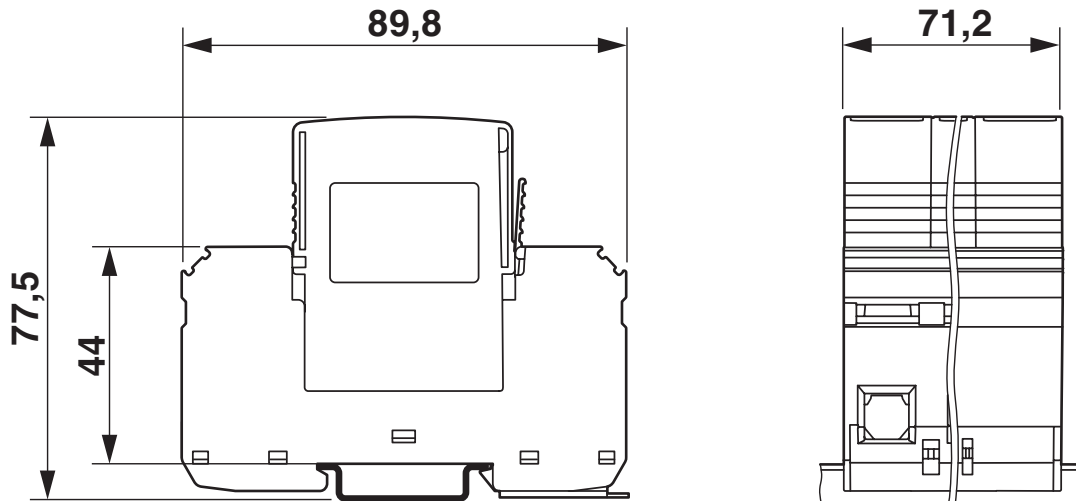


VAL-MS-T1/T2 335/12.5/4+0 - Blitzstrom- /Überspannungsableiter Typ 1/2

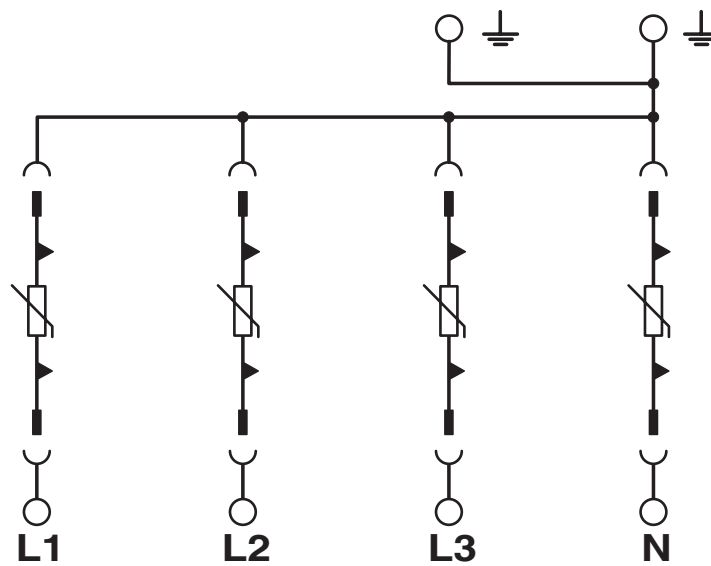
2800645

<https://www.phoenixcontact.com/de/produkte/2800645>

Maßzeichnung



Schaltplan



VAL-MS-T1/T2 335/12.5/4+0 - Blitzstrom- /Überspannungsableiter Typ 1/2



2800645

<https://www.phoenixcontact.com/de/produkte/2800645>

Zulassungen

📄 Zum Herunterladen von Zertifikaten besuchen Sie die Produktdetailseite: <https://www.phoenixcontact.com/de/produkte/2800645>



cUL Recognized
Zulassungs-ID: FILE E 330181



UL Recognized
Zulassungs-ID: FILE E 330181



IECEE CB Scheme
Zulassungs-ID: AT 2584

CCA

Zulassungs-ID: NTR-AT 1906



KEMA-KEUR
Zulassungs-ID: 2162496-01



DNV GL
Zulassungs-ID: TAE00001N9



ÖVE
Zulassungs-ID: 18583-009-09

UAE-RoHS

Zulassungs-ID: 23-10-88705

cULus Recognized

VAL-MS-T1/T2 335/12.5/4+0 - Blitzstrom- /Überspannungsableiter Typ 1/2



2800645

<https://www.phoenixcontact.com/de/produkte/2800645>

Phoenix Contact 2024 © - Alle Rechte vorbehalten

<https://www.phoenixcontact.com>

PHOENIX CONTACT Deutschland GmbH

Flachsmarktstraße 8

D-32825 Blomberg

+49 52 35/3-1 20 00

info@phoenixcontact.de