

# VAL-MS-T1/T2 335/12.5/3+0 - Blitzstrom- /Überspannungsableiter Typ 1/2



2800189

<https://www.phoenixcontact.com/de/produkte/2800189>

Bitte beachten Sie, dass die in diesem PDF-Dokument angezeigten Daten aus unserem Online-Katalog generiert wurden. Bitte finden Sie die vollständigen Daten in der Benutzer-Dokumentation. Es gelten unsere Allgemeinen Nutzungsbedingungen für Downloads.



Universeller steckbarer Blitzstrom- / Überspannungsableiter auf Varistorbasis für 3-phasige Stromversorgungsnetze mit gemeinsamem N und PE (4-Leitersystem: L1, L2, L3, PEN).

## Ihre Vorteile

- Millionenfach bewährte Qualität in verschiedensten Anwendungen
- Schnelle Installation mit Brücken dank industrieüblicher Baubreite von 1 TE
- Einfache Prüfung und Isolationsmessung dank steckbarer Schutzmodule
- Einsetzbar in Blitzschutzklasse III und IV durch Ableitvermögen von 12,5 kA pro Pol
- Vibrationsfeste Verrastung für einen sicheren Halt der Stecker

## Kaufmännische Daten

Artikelnummer	2800189
Verpackungseinheit	1 Stück
Mindestbestellmenge	1 Stück
Verkaufsschlüssel	K1 - Überspannungsschutz
Produktschlüssel	CL1151
Katalogseite	Seite 47 (C-4-2019)
GTIN	4046356518604
Gewicht pro Stück (inklusive Verpackung)	549,4 g
Gewicht pro Stück (exklusive Verpackung)	527,8 g
Zolltarifnummer	85363030
Ursprungsland	DE

# VAL-MS-T1/T2 335/12.5/3+0 - Blitzstrom- /Überspannungsableiter Typ 1/2

2800189

<https://www.phoenixcontact.com/de/produkte/2800189>

## Technische Daten

### Artikeleigenschaften

Produkttyp	Ableiterkombination
Produktfamilie	VALVETRAB MS
IEC-Prüfklasse	I / II
EN Type	T1 / T2
Stromversorgungssystem IEC	TN-C
Bauform	Tragschienenmodul zweiteilig steckbar
Polzahl	3
Meldung Überspannungsschutz defekt	optisch

### Datenpflgestand

Artikelrevision	09
-----------------	----

### Isolationseigenschaften

Überspannungskategorie	III
Verschmutzungsgrad	2

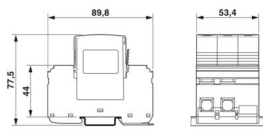
### Elektrische Eigenschaften

Nennfrequenz $f_N$	50 Hz (60 Hz)
--------------------	---------------

### Anschlussdaten

Anschlussart	Schraubanschluss
Schraubengewinde	M5
Anzugsdrehmoment	3 Nm (1,5 mm <sup>2</sup> ... 16 mm <sup>2</sup> ) 4,5 Nm (25 mm <sup>2</sup> ... 35 mm <sup>2</sup> )
Abisolierlänge	16 mm
Leiterquerschnitt flexibel	1,5 mm <sup>2</sup> ... 25 mm <sup>2</sup>
Leiterquerschnitt starr	1,5 mm <sup>2</sup> ... 35 mm <sup>2</sup>
Leiterquerschnitt AWG	15 ... 2
Anschlussart	Gabelkabelschuh
Leiterquerschnitt flexibel	1,5 mm <sup>2</sup> ... 16 mm <sup>2</sup>

### Maße

Maßzeichnung	
Breite	53,4 mm
Höhe	89,8 mm

# VAL-MS-T1/T2 335/12.5/3+0 - Blitzstrom- /Überspannungsableiter Typ 1/2



2800189

<https://www.phoenixcontact.com/de/produkte/2800189>

Tiefe	77,5 mm (inkl. Tragschiene 7,5 mm)
Teilungseinheit	3 TE

## Materialangaben

Farbe	schwarz (RAL 9005)
Brennbarkeitsklasse nach UL 94	V-0
CTI-Wert des Materials	600
Isolierstoff	PA 6.6/PBT
Materialgruppe	I
Material Gehäuse	PA 6.6 PBT

## Mechanische Eigenschaften

### Mechanische Daten

Offene Seitenwand	Nein
-------------------	------

## Schutzschaltung

Schutzpfade	L-PEN
Wirkungsrichtung	3L-PEN
Nennspannung $U_N$	240/415 V AC (TN-C)
Nennfrequenz $f_N$	50 Hz (60 Hz)
Höchste Dauerspannung $U_C$	335 V AC
Nennlaststrom $I_L$	80 A
Schutzleiterstrom $I_{PE}$	$\leq 2400 \mu A$
Standby-Leistungsaufnahme $P_C$	$\leq 810,00 \text{ mVA}$
Nennableitstoßstrom $I_n$ (8/20) $\mu s$	12,5 kA
Maximaler Ableitstoßstrom $I_{max}$ (8/20) $\mu s$	50 kA
Blitzprüfstrom (10/350) $\mu s$ , Ladung	6,25 As
Blitzprüfstrom (10/350) $\mu s$ , spezifische Energie	39 kJ/ $\Omega$
Blitzprüfstrom (10/350) $\mu s$ , Stromscheitelwert $I_{imp}$	12,5 kA
Gesamtableitstoßstrom $I_{total}$ (8/20) $\mu s$	150 kA
Gesamtableitstoßstrom $I_{total}$ (10/350) $\mu s$	37,5 kA
Kurzschlussfestigkeit $I_{SCCR}$	25 kA
Schutzpegel $U_p$	$\leq 1,2 \text{ kV}$ $\leq 1,6 \text{ kV}$ (30 kA - 8/20 $\mu s$ )
Restspannung $U_{res}$	$\leq 1,2 \text{ kV}$ (bei $I_n$ ) $\leq 1,1 \text{ kV}$ (bei 10 kA) $\leq 1 \text{ kV}$ (bei 5 kA) $\leq 0,9 \text{ kV}$ (bei 3 kA)
TOV-Verhalten bei $U_T$	415 V AC (5 s / withstand mode) 457 V AC (120 min / safe failure mode)
Ansprechzeit $t_A$	$\leq 25 \text{ ns}$

# VAL-MS-T1/T2 335/12.5/3+0 - Blitzstrom- /Überspannungsableiter Typ 1/2



2800189

<https://www.phoenixcontact.com/de/produkte/2800189>

Maximale Vorsicherung bei V-Durchgangsverdrahtung	80 A (gG - 16 mm <sup>2</sup> )
Maximale Vorsicherung bei Stickleitungsverdrahtung	160 A (gG)

## Zusätzliche technische Daten

Maximaler Ableitstoßstrom $I_{\max}$ (8/20) $\mu$ s	65 kA
---	-------

## Umwelt- und Lebensdauerbedingungen

### Umgebungsbedingungen

Schutzart	IP20 (nur bei Benutzung aller Klemmstellen)
Umgebungstemperatur (Betrieb)	-40 °C ... 80 °C
Umgebungstemperatur (Lagerung/Transport)	-40 °C ... 80 °C
Höhenlage	≤ 2000 m (amsl)
Zulässige Luftfeuchtigkeit (Betrieb)	5 % ... 95 %
Schock (Betrieb)	30g (Halbsinus / 11 ms / 3x $\pm$ X, $\pm$ Y, $\pm$ Z)
Vibration (Betrieb)	7,5g (10 ... 500 Hz / 2,5 h / X, Y, Z)

## Zulassungen

### UL-Spezifikationen

Maximale Dauerspannung MCOV (L-L)	335 V AC
Maximale Dauerspannung MCOV (L-G)	335 V AC
Nennableitstoßstrom $I_n$ (L-L)	20 kA
Nennableitstoßstrom $I_n$ (L-G)	20 kA
Schutzpfade	L-L L-G
Nennspannung	240 V AC
Energieverteilungssystem	Delta
Nennfrequenz	50/60 Hz
Gemessene Begrenzungsspannung MLV (L-L)	3570 V
Gemessene Begrenzungsspannung MLV (L-G)	2630 V
SPD Typ	4CA

### UL-Anschlussdaten

Anzugsdrehmoment	30 lb <sub>F</sub> ·in.
Leiterquerschnitt AWG	14 ... 2

## Normen und Bestimmungen

Normen/Bestimmungen	IEC 61643-11
Hinweis	2011
Normen/Bestimmungen	EN 61643-11
Hinweis	2012

## Montage

Montageart	Tragschiene: 35 mm
------------	--------------------

# VAL-MS-T1/T2 335/12.5/3+0 - Blitzstrom- /Überspannungsableiter Typ 1/2

2800189

<https://www.phoenixcontact.com/de/produkte/2800189>

## Zeichnungen

### Produktzeichnung

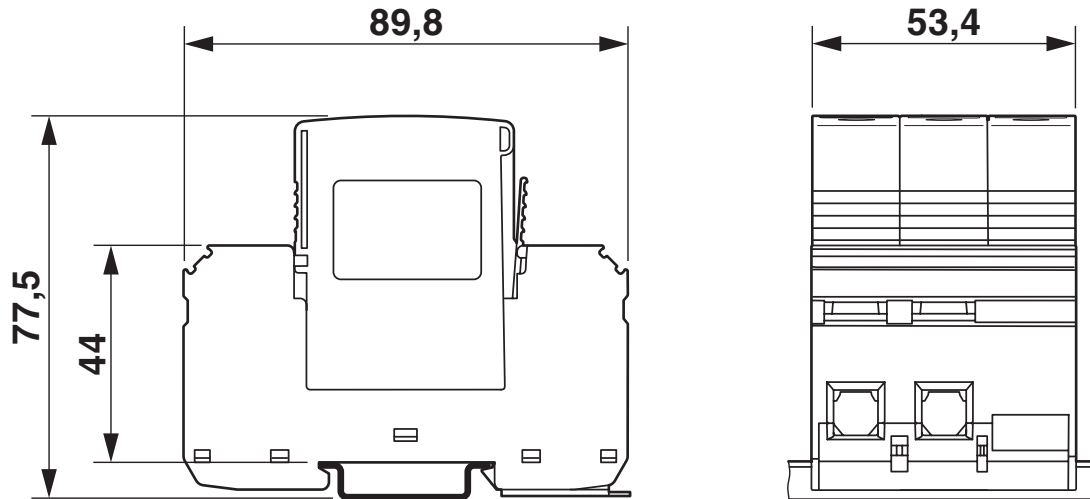


# VAL-MS-T1/T2 335/12.5/3+0 - Blitzstrom- /Überspannungsableiter Typ 1/2

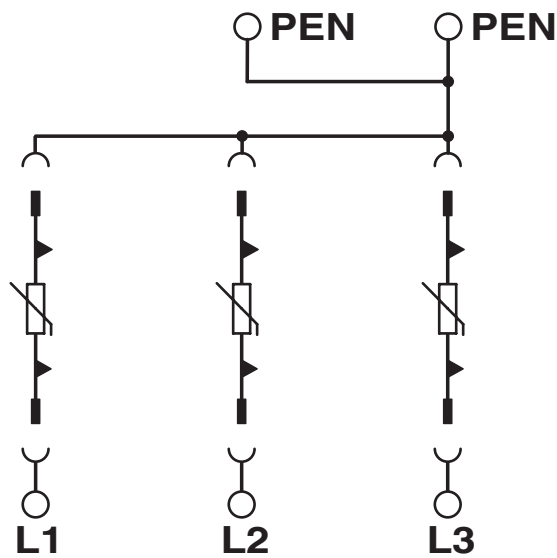
2800189

<https://www.phoenixcontact.com/de/produkte/2800189>

Maßzeichnung



Schaltplan



# VAL-MS-T1/T2 335/12.5/3+0 - Blitzstrom- /Überspannungsableiter Typ 1/2



2800189

<https://www.phoenixcontact.com/de/produkte/2800189>

## Zulassungen

📄 Zum Herunterladen von Zertifikaten besuchen Sie die Produktdetailseite: <https://www.phoenixcontact.com/de/produkte/2800189>



**cUL Recognized**  
Zulassungs-ID: FILE E 330181



**UL Recognized**  
Zulassungs-ID: FILE E 330181



**IECEE CB Scheme**  
Zulassungs-ID: AT 2584



**EAC**  
Zulassungs-ID: EAC-Zulassung

**CCA**

Zulassungs-ID: NTR-AT 1906



**KEMA-KEUR**  
Zulassungs-ID: 2162496-01



**DNV GL**  
Zulassungs-ID: TAE00001N9



**EAC**  
Zulassungs-ID: RU C-DE.\*09.B.00169



**ÖVE**  
Zulassungs-ID: 18583-009-09

**UAE-RoHS**

Zulassungs-ID: 23-10-88705

**cULus Recognized**

# VAL-MS-T1/T2 335/12.5/3+0 - Blitzstrom- /Überspannungsableiter Typ 1/2



2800189

<https://www.phoenixcontact.com/de/produkte/2800189>

Phoenix Contact 2024 © - Alle Rechte vorbehalten

<https://www.phoenixcontact.com>

PHOENIX CONTACT Deutschland GmbH

Flachsmarktstraße 8

D-32825 Blomberg

+49 52 35/3-1 20 00

[info@phoenixcontact.de](mailto:info@phoenixcontact.de)