

VAL-MS-T1/T2 335/12.5/3+0-FM - Blitzstrom- /Überspannungsableiter Typ 1/2



2800188

<https://www.phoenixcontact.com/de/produkte/2800188>

Bitte beachten Sie, dass die in diesem PDF-Dokument angezeigten Daten aus unserem Online-Katalog generiert wurden. Bitte finden Sie die vollständigen Daten in der Benutzer-Dokumentation. Es gelten unsere Allgemeinen Nutzungsbedingungen für Downloads.



Universeller steckbarer Blitzstrom- / Überspannungsableiter auf Varistorbasis für 3-phasige Stromversorgungsnetze mit gemeinsamem N und PE (4-Leitersystem: L1, L2, L3, PEN), mit Fernmeldekontakt.

Ihre Vorteile

- Millionenfach bewährte Qualität in verschiedensten Anwendungen
- Schnelle Installation mit Brücken dank industrieüblicher Baubreite von 1 TE
- Einfache Prüfung und Isolationsmessung dank steckbarer Schutzmodule
- Einsetzbar in Blitzschutzklasse III und IV durch Ableitvermögen von 12,5 kA pro Pol
- Vibrationsfeste Verrastung für einen sicheren Halt der Stecker

Kaufmännische Daten

Artikelnummer	2800188
Verpackungseinheit	1 Stück
Mindestbestellmenge	1 Stück
Verkaufsschlüssel	K1 - Überspannungsschutz
Produktschlüssel	CL1151
Katalogseite	Seite 47 (C-4-2019)
GTIN	4046356518598
Gewicht pro Stück (inklusive Verpackung)	548,4 g
Gewicht pro Stück (exklusive Verpackung)	526 g
Zolltarifnummer	85363030
Ursprungsland	DE

VAL-MS-T1/T2 335/12.5/3+0-FM - Blitzstrom- /Überspannungsableiter Typ 1/2



2800188

<https://www.phoenixcontact.com/de/produkte/2800188>

Technische Daten

Artikeleigenschaften

Produkttyp	Ableiterkombination
Produktfamilie	VALVETRAB MS
IEC-Prüfklasse	I / II
	T1 / T2
EN Type	T1 / T2
Stromversorgungssystem IEC	TN-C
Bauform	Tragschienenmodul zweiteilig steckbar
Polzahl	3
Meldung Überspannungsschutz defekt	optisch, Fernmeldekontakt

Datenpflgestand

Artikelrevision	09
-----------------	----

Isolationseigenschaften

Überspannungskategorie	III
Verschmutzungsgrad	2

Elektrische Eigenschaften

Nennfrequenz f_N	50 Hz (60 Hz)
--------------------	---------------

Anzeige / Fernmeldung

Benennung Anschluss	Defektfernmeldekontakt
Schaltfunktion	Wechsler
Betriebsspannung	5 V AC ... 250 V AC
	30 V DC
Betriebsstrom	5 mA AC ... 1,5 A AC
	1 A DC

Anschlussdaten

Anschlussart	Schraubanschluss
Schraubengewinde	M5
Anzugsdrehmoment	3 Nm (1,5 mm ² ... 16 mm ²)
	4,5 Nm (25 mm ² ... 35 mm ²)
Abisolierlänge	16 mm
Leiterquerschnitt flexibel	1,5 mm ² ... 25 mm ²
Leiterquerschnitt starr	1,5 mm ² ... 35 mm ²
Leiterquerschnitt AWG	15 ... 2
Anschlussart	Gabelkabelschuh
Leiterquerschnitt flexibel	1,5 mm ² ... 16 mm ²

Defektfernmeldekontakt

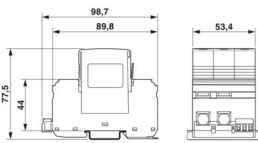
VAL-MS-T1/T2 335/12.5/3+0-FM - Blitzstrom- /Überspannungsableiter Typ 1/2

2800188

<https://www.phoenixcontact.com/de/produkte/2800188>

Anschlussart	Steck-/Schraubanschluss über COMBICON
Schraubengewinde	M2
Anzugsdrehmoment	0,25 Nm
Abisolierlänge	7 mm
Leiterquerschnitt flexibel	0,14 mm ² ... 1,5 mm ²
Leiterquerschnitt starr	0,14 mm ² ... 1,5 mm ²
Leiterquerschnitt AWG	28 ... 16

Maße

Maßzeichnung	
Breite	53,4 mm
Höhe	98,7 mm
Tiefe	77,5 mm (inkl. Tragschiene 7,5 mm)
Teilungseinheit	3 TE

Materialangaben

Farbe	schwarz (RAL 9005)
Brennbarkeitsklasse nach UL 94	V-0
CTI-Wert des Materials	600
Isolierstoff	PA 6.6/PBT
Materialgruppe	I
Material Gehäuse	PA 6.6 PBT

Mechanische Eigenschaften

Mechanische Daten

Offene Seitenwand	Nein
-------------------	------

Schutzschaltung

Schutzpfade	L-PEN
Wirkungsrichtung	3L-PEN
Nennspannung U_N	240/415 V AC (TN-C)
Nennfrequenz f_N	50 Hz (60 Hz)
Höchste Dauerspannung U_C	335 V AC
Nennlaststrom I_L	80 A
Schutzleiterstrom I_{PE}	≤ 2400 μA
Standby-Leistungsaufnahme P_C	≤ 810,00 mVA
Nennableitstoßstrom I_n (8/20) μs	12,5 kA

VAL-MS-T1/T2 335/12.5/3+0-FM - Blitzstrom- /Überspannungsableiter Typ 1/2



2800188

<https://www.phoenixcontact.com/de/produkte/2800188>

Maximaler Ableitstoßstrom I_{max} (8/20) μ s	50 kA
Blitzprüfstrom (10/350) μ s, Ladung	6,25 As
Blitzprüfstrom (10/350) μ s, spezifische Energie	39 kJ/ Ω
Blitzprüfstrom (10/350) μ s, Stromscheitelwert I_{imp}	12,5 kA
Gesamtableitstoßstrom I_{total} (8/20) μ s	150 kA
Gesamtableitstoßstrom I_{total} (10/350) μ s	37,5 kA
Kurzschlussfestigkeit I_{SCCR}	25 kA
Schutzpegel U_p	$\leq 1,2$ kV
	$\leq 1,6$ kV (30 kA - 8/20 μ s)
Restspannung U_{res}	$\leq 1,2$ kV (bei I_n)
	$\leq 1,1$ kV (bei 10 kA)
	≤ 1 kV (bei 5 kA)
	$\leq 0,9$ kV (bei 3 kA)
TOV-Verhalten bei U_T	415 V AC (5 s / withstand mode)
	457 V AC (120 min / safe failure mode)
Ansprechzeit t_A	≤ 25 ns
Maximale Vorsicherung bei V-Durchgangsverdrahtung	80 A (gG - 16 mm ²)
Maximale Vorsicherung bei Stickleitungsverdrahtung	160 A (gG)

Zusätzliche technische Daten

Maximaler Ableitstoßstrom I_{max} (8/20) μ s	65 kA
--	-------

Umwelt- und Lebensdauerbedingungen

Umgebungsbedingungen

Schutzart	IP20 (nur bei Benutzung aller Klemmstellen)
Umgebungstemperatur (Betrieb)	-40 °C ... 80 °C
Umgebungstemperatur (Lagerung/Transport)	-40 °C ... 80 °C
Höhenlage	≤ 2000 m (amsl)
Zulässige Luftfeuchtigkeit (Betrieb)	5 % ... 95 %
Schock (Betrieb)	30g (Halbsinus / 11 ms / 3x \pm X, \pm Y, \pm Z)
Vibration (Betrieb)	7,5g (10 ... 500 Hz / 2,5 h / X, Y, Z)

Zulassungen

UL-Spezifikationen

Maximale Dauerspannung MCOV (L-L)	335 V AC
Maximale Dauerspannung MCOV (L-G)	335 V AC
Nennableitstoßstrom I_n (L-L)	20 kA
Nennableitstoßstrom I_n (L-G)	20 kA
Schutzpfade	L-L
	L-G
Nennspannung	240 V AC
Energieverteilungssystem	Delta

VAL-MS-T1/T2 335/12.5/3+0-FM - Blitzstrom- /Überspannungsableiter Typ 1/2



2800188

<https://www.phoenixcontact.com/de/produkte/2800188>

Nennfrequenz	50/60 Hz
Gemessene Begrenzungsspannung MLV (L-L)	3570 V
Gemessene Begrenzungsspannung MLV (L-G)	2630 V
SPD Typ	4CA

UL Anzeige / Fernmeldung

Betriebsspannung	125 V AC
Betriebsstrom AC	1 A AC

UL-Anschlussdaten

Anzugsdrehmoment	30 lb _F in.
Leiterquerschnitt AWG	14 ... 2

Normen und Bestimmungen

Normen/Bestimmungen	IEC 61643-11
Hinweis	2011
Normen/Bestimmungen	EN 61643-11
Hinweis	2012

Montage

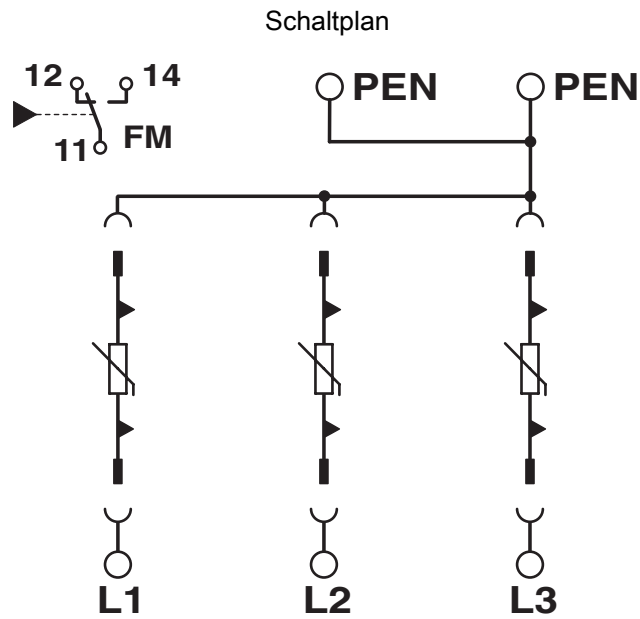
Montageart	Tragschiene: 35 mm
------------	--------------------

VAL-MS-T1/T2 335/12.5/3+0-FM - Blitzstrom- /Überspannungsableiter Typ 1/2

2800188

<https://www.phoenixcontact.com/de/produkte/2800188>

Zeichnungen



VAL-MS-T1/T2 335/12.5/3+0-FM - Blitzstrom- /Überspannungsableiter Typ 1/2

2800188

<https://www.phoenixcontact.com/de/produkte/2800188>

Produktzeichnung

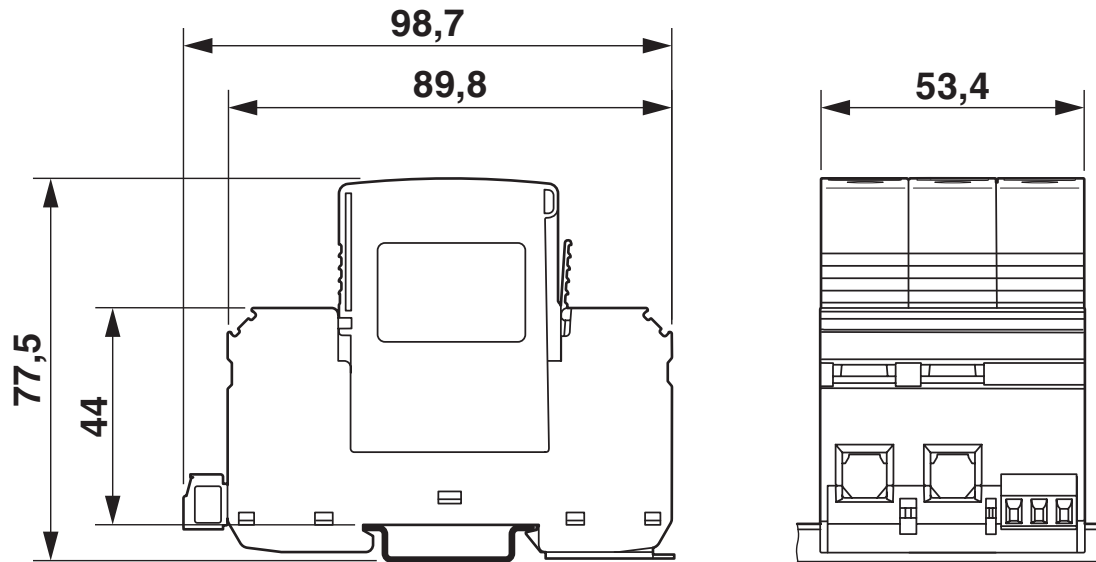


VAL-MS-T1/T2 335/12.5/3+0-FM - Blitzstrom- /Überspannungsableiter Typ 1/2

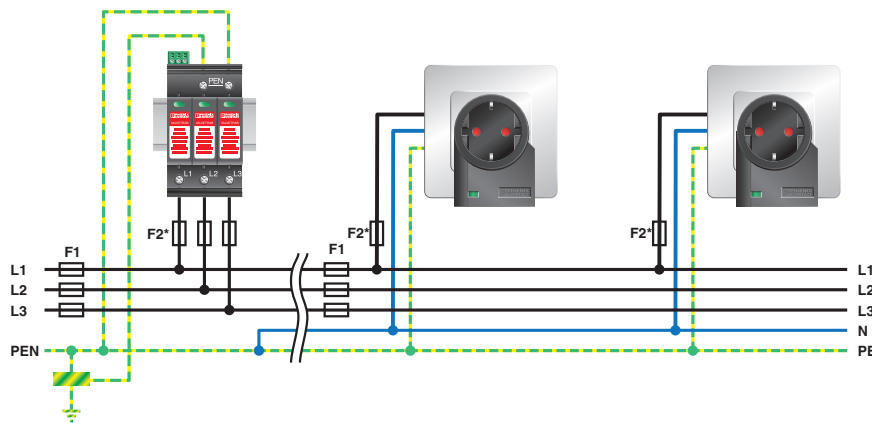
2800188

<https://www.phoenixcontact.com/de/produkte/2800188>

Maßzeichnung



Applikationszeichnung



VAL-MS-T1/T2 335/12.5/3+0-FM - Blitzstrom- /Überspannungsableiter Typ 1/2



2800188

<https://www.phoenixcontact.com/de/produkte/2800188>

Zulassungen

📄 Zum Herunterladen von Zertifikaten besuchen Sie die Produktdetailseite: <https://www.phoenixcontact.com/de/produkte/2800188>



cUL Recognized
Zulassungs-ID: FILE E 330181



UL Recognized
Zulassungs-ID: FILE E 330181



IECEE CB Scheme
Zulassungs-ID: AT 2584



EAC
Zulassungs-ID: EAC-Zulassung

CCA

Zulassungs-ID: NTR-AT 1906



KEMA-KEUR
Zulassungs-ID: 2162496-01



DNV GL
Zulassungs-ID: TAE00001N9



EAC
Zulassungs-ID: RU C-DE.*09.B.00169



ÖVE
Zulassungs-ID: 18583-009-09

UAE-RoHS

Zulassungs-ID: 23-10-88705

cULus Recognized

VAL-MS-T1/T2 335/12.5/3+0-FM - Blitzstrom- /Überspannungsableiter Typ 1/2



2800188

<https://www.phoenixcontact.com/de/produkte/2800188>

Phoenix Contact 2024 © - Alle Rechte vorbehalten

<https://www.phoenixcontact.com>

PHOENIX CONTACT Deutschland GmbH

Flachsmarktstraße 8

D-32825 Blomberg

+49 52 35/3-1 20 00

info@phoenixcontact.de