



Solar-Wechselrichter PVS-10/12.5/15-TL

Der PVS-10/12.5/15-TL ist die neue dreiphasige FIMER Lösung, die sich ideal zur Optimierung der Installations- und Betriebskosten in gewerblichen und industriellen PV-Anlagen eignet.

Von 10 bis 15 kW

Diese String-Wechselrichter der neuen PVS-Familie mit Nennleistungen bis zu 15 kW wurden mit dem Ziel entwickelt, den ROI in gewerblichen und industriellen Anwendungen wie Aufdach-Anlagen, Carports und Anlagen mit Nachführeinrichtung zu maximieren.

Einfache Installation und Wartung

Die kompakte Bauform des Produkts ermöglicht Einsparungen bei den Installationskosten. Die Installation gestaltet sich schnell und einfach, ohne dass die vordere Abdeckung geöffnet werden muss.

Da dieser Wechselrichter sicherungslos ist, entstehen zusätzliche Einsparungen bei Wartungskosten und Zeit. Eingriffe vor Ort werden auf ein Minimum reduziert.

Maximale Flexibilität und Integration

Der Eingangsspannungsbereich und die Verbindungssysteme sorgen für die Flexibilität des Wechselrichters und machen ihn sowohl für neue als auch für bestehende Installationen geeignet. Diese neue Wechselrichterfamilie steht für maximale Integration in die neuesten PV-Technologien mit bifazialen Modulen.

Integrierte PID-Recovery-Funktion

Durch Ausstattung mit PID Recovery-Funktion (Potential Induced Degradation) sind Wechselrichter in der Lage, die optimalen Bedingungen des PV-Moduls wiederherzustellen, um Leistungseinbußen zu verhindern, die durch den PID-Effekt im Standardbetrieb verursacht werden können. Diese Funktionalität ermöglicht die Aufrechterhaltung des höchsten Leistungsniveaus, die Lebensdauer-Maximierung der PV-Anlage und die Optimierung der Kapitalrendite (ROI).

Integrierte Störlichtbogen-Erkennung & -Unterbrechung

Die integrierte Störlichtbogen-Erkennung und Unterbrechung (Arc Fault Circuit Interrupter) ermöglicht die Erkennung und

sofortige Unterbrechung von Lichtbögen, die in der PV-Anlage auftreten können. Dank dieser Funktionalität bietet der Wechselrichter einen zuverlässigen Brandschutz, wo immer dies bei Installation von Dachanlagen erforderlich ist.

RSD-Kompatibilität

Der PVS-10/33 ist für den Betrieb in PV-Anlagen getestet, die mit Rapid Shutdown-Systemen (RSD) und/oder mit I-V-Optimierern auf Modulebene ausgestattet sind (bitte kontaktieren Sie FIMER für die dazu kompatiblen Systeme).

Leistungsfähige Kommunikation

Schnelle Inbetriebnahme mit der Installer App für FIMER Solarwechselrichter, die eine schnelle Installation mehrerer Wechselrichter ermöglicht und bei der Inbetriebnahme bis zu 70 % Zeit spart.

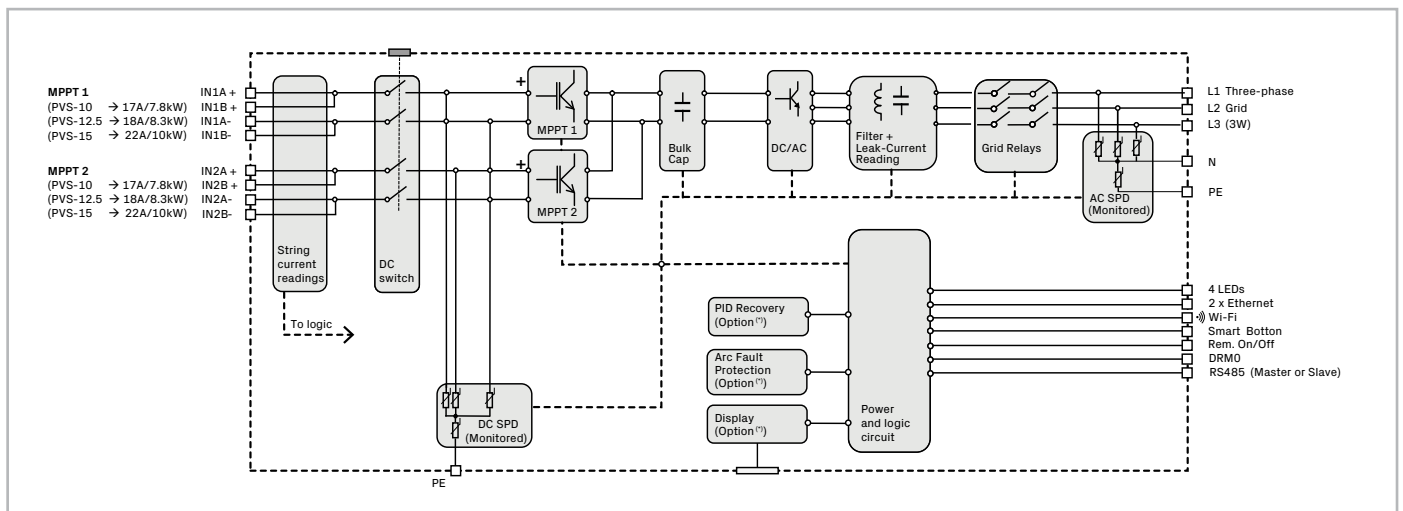
Die Einzelstring-Stromüberwachung ermöglicht es, den Status des PV-Generators unter Kontrolle zu halten und mögliche Ausfälle in Echtzeit zu erkennen.

Die integrierte Lösung FIMER Export Limitation ermöglicht die Einhaltung der von den Netzbetreibern festgelegten Begrenzung der Einspeiseleistung, ohne dass zusätzliche Geräte installiert werden müssen.

Highlights

- Aktive Kommunikation während der Nacht
- Hohe DC/AC-Leistung Überdimensionierungsfähigkeit
- Kompakter Wechselrichter für die vertikale Montage
- Sicherungsloses Design
- Installation in neuen und bestehenden Anlagen
- Maximale Strings Spannung 1.100 V DC
- PID recovery Funktion (optional)
- Inbetriebnahme über die Installer App für FIMER Solarwechselrichter
- Integrierte Funktion zur Begrenzung der Einspeiseleistung
- Einzelstring-Stromüberwachung
- Störlichtbogen-Erkennung (optional)

Blockschaltbild PVS-10/12.5/15-TL



Technische Daten und Typen

Typenschlüssel	PVS-10-TL	PVS-12.5-TL	PVS-15-TL
Eingang			
Absolute maximale DC-Eingangsspannung ($V_{max,abs}$)		1.100 V	
DC-Anlaufeingangsspannung (V_{start})		250 bis 500 V (Standard 360 V)	
DC-Betriebseingangsspannungsbereich ($V_{dcrmin}...V_{dcrmax}$)		200 bis 1.000 V	
DC-Nenneingangsspannung (V_{dcr})		620 V	
DC-Nenneingangsleistung (P_{dcr})	10.200 W	12.760 W	15.300 W
Anzahl unabhängiger MPPT		2	
Maximale empfohlene Photovoltaikleistung ($P_{PV,max}$)	14.500 Wp	18.125 Wp	21.750 Wp
Maximale DC-Eingangsleistung pro MPPT ($P_{MPPT,Tmax}$)	7.800 W	8.300 W	10.000 W
DC-Eingangsspannungsbereich pro MPPT ($V_{MPPTmin} ... V_{MPPTmax}$) bei P_{acr}		460 bis 850 V	
Maximaler DC-Eingangsstrom ($I_{dcr,max}$) pro MPPT	2 x 17 A	2 x 18 A	2 x 22 A
Maximaler Eingangs-Kurzschlussstrom pro MPPT ($I_{sc,max}$)		30 A	
Anzahl DC-Eingangspaare pro MPPT		2	
DC-Anschlusstyp		PV-Steckverbinder	
Eingangsschutz			
Verpolungsschutz		Ja, von Quelle mit Strombegrenzung	
Eingangsüberspannungsschutz pro MPPT		SPD Typ II/Typ I + II (optional)	
Isolationskontrolle		Gemäß lokalem Standard	
Ausgang			
AC-Netzanschlusstyp		3 Phasen (3L+PE oder 3W+N+PE)	
Erdungssystem	TN-S, TN-C, TN-CS, TT	TN-S, TN-C, TN-CS, TT	TN-S, TN-C, TN-CS, TT
AC-Nennausgangsleistung ($P_{acr} @ \cos\varphi = 1$)	10.000 W	12.500 W	15.000 W
Maximale AC-Ausgangsleistung ($P_{ac,max} @ \cos\varphi = 1$)	10.000 W	12.500 W	15.000 W
Maximale AC-Scheinausgangsleistung (S_{max})	10.000 VA	12.500 VA	15.000 VA
Maximale AC-Blindausgangsleistung (Q_{max})	6.000 VAR	7.500 VAR	9.000 VAR
Nennleistungsfaktor und Einstellbereich		> 0,995; 0,8 bis 1 induktiv/kapazitiv	
AC-Nennausgangsspannung ($V_{ac,r}$)		380 V, 400 V ¹⁾	
Maximaler AC-Ausgangsstrom ($I_{ac,max}$)	16 A	20 A	23 A
AC-Nennausgangsfrequenz (f_r)		50 Hz/60 Hz	
AC-Ausgangsfrequenzbereich ($f_{min}...f_{max}$)		47...53 Hz/57...63 Hz ²⁾	
Gesamt-Oberschwingungsgehalt AC-Ausgangsstrom		< 3 %	
AC-Kabel – maximaler Querschnitt		16 mm ² Kupfer	
AC-Anschlusstyp		AC-Steckverbinder	
Ausgangsschutz			
Anti-Islanding-Schutz (Inselnetz)		Gemäß lokalem Standard	
Maximaler externer AC-Überstromschutz	25 A	32 A	32 A
Ausgangsüberspannungsschutz		SPD Typ II	
Betriebsverhalten			
Maximaler Wirkungsgrad (η_{max})	98,4 %	98,5 %	98,5 %
Gewichteter Wirkungsgrad (EURO)	98,1 %	98,2 %	98,2 %
Kommunikation			
Integrierte Kommunikationsschnittstellen		Doppelter Ethernet-Anschluss, WLAN, RS485-Anschluss	
Kommunikationsprotokoll		Modbus TCP SunSpec, Modbus RTU SunSpec	
Lokale Benutzerschnittstelle		LEDs, Web-Benutzeroberfläche, Installer-App, Display (optional)	
Cloud-Services		Aurora Vision® Plant Management Platform, Rest-API	
Erweiterte Funktionen		Integrierte Regelung der Einspeisungsbegrenzung (in Kombination mit externem Zähler), 24-h-Eigenverbrauchsüberwachung	

Technische Daten und Typen

Typenschlüssel	PVS-10-TL	PVS-12.5-TL	PVS-15-TL
Umgebungsbedingungen			
Umgebungstemperaturbereich	-25 bis +60 °C (-13 bis 140 °F) mit Leistungsderating ab 45 °C (113 °F)		
Relative Feuchtigkeit	4 % bis 100 %, kondensierend		
Maximale Betriebshöhe	4.000 m (13.123 oft) mit Leistungsderating ab 2.000 m (6.561 oft)		
Physikalische Eigenschaften			
Wechselrichtertyp	Netzgebunden, zweistufig, ohne Isolationstransformator		
Schutzart	IP65		
Klassifizierung von Umgebungsbedingungen	4K26 (IEC 60721-3-4)		
Kühlung	Natürliche Konvektionskühlung		
Abmessungen (H x B x T)	568,2 x 473,6 x 207 mm		
Gewicht	29,6 kg		
Montagesystem	Montagehalterung		
Sicherheit			
Kennzeichnung	CE, RCM		
Sicherheits- und EMV-Normen	IEC/EN 62109-1, IEC/EN 62109-2, EN 61000-6-1, EN 61000-6-2, EN 61000-3-11, EN 61000-3-12, EN 62311, EN 301 489-1, EN 301 489-17, EN 300 328		
Zertifizierungen und Konformität (bitte erfragen Sie die Verfügbarkeit beim Vertriebspartner)	IEC 61683, EN 50530, IEC 62116, IEC 61727, AS/NZS 4777.2, VDE-AR-N 4105, VDE-AR-N 4110, VDE V 0124-100, DIN VDE V 0126-1-1, VFR 2019, UTE C15-712-1, CEI 0-21, CEI 0-16, PEA, MEA, EN 50438, EN 50549-1/-2, DRRG (DUBAI), CLC/TS 50549-1/-2, G98, G99, Synergrid C10/11, RD 413, RD 1565, RD244, P.O. 12.3, NTS 631, UNE 206006 IN (ITC-BT-40), PPDS-priloha, Denmark Type A/B, IRR-DCC-MV, ABNT NBR 16149, ABNT NBR 16150, NRS 097-2-1, Sii, ISO/IEC Guide 67, Netherlands Type A, EIFS Type A, Ireland		
Erhältliche Produktvarianten			
Wechselrichter ausgestattet mit SPD Typ 2 auf DC- und AC-Seite	PVS-10-TL-SX	PVS-12.5-TL-SX	PVS-15-TL-SX
Wechselrichter ausgestattet mit SPD Typ 1 + 2 auf DC-Seite und Typ 2 auf AC-Seite	PVS-10-TL-SY	PVS-12.5-TL-SY	PVS-15-TL-SY
Optional verfügbare Optionen			
PID Recovery-Funktion	Nur für SX-Version	Nur für SX-Version	Nur für SX-Version
Störlichtbogen-Erkennung & -Unterbrechung (AFCI)	Nur für SX-Version	Nur für SX-Version	Nur für SX-Version
Display	Nur für SX-Version	Nur für SX-Version	Nur für SX-Version

- 1) Der AC-Ausgangsspannungsbereich kann je nach länderspezifischem Netzstandard abweichen.
- 2) Der Frequenzbereich kann je nach länderspezifischem Netzstandard abweichen.

Bemerkungen:

- **Entwickelt und hergestellt in Italien**
- **Funktionen, die nicht ausdrücklich im vorliegenden Datenblatt aufgeführt sind, sind nicht im Produkt enthalten.**



Für weitere Informationen kontaktieren Sie bitte Ihren lokalen FIMER-Spezialisten oder besuchen Sie:

fimer.com/de

Technische Änderungen an den Produkten sowie Änderungen am Inhalt dieses Dokuments behalten wir uns jederzeit ohne Vorankündigung vor. Bei Bestellungen sind die jeweils vereinbarten Beschaffenheiten massgebend. FIMER übernimmt keinerlei Verantwortung für eventuelle Fehler oder Unvollständigkeiten in diesem Dokument.

Wir behalten uns alle Rechte an diesem Dokument und den darin enthaltenen Gegenständen und Abbildungen vor. Jegliche Vervielfältigung, Weitergabe an Dritte oder Verwendung seines Inhalts – auch von Teilen – ist ohne vorherige schriftliche Zustimmung durch FIMER verboten. Copyright© 2022 FIMER
Alle Rechte vorbehalten

